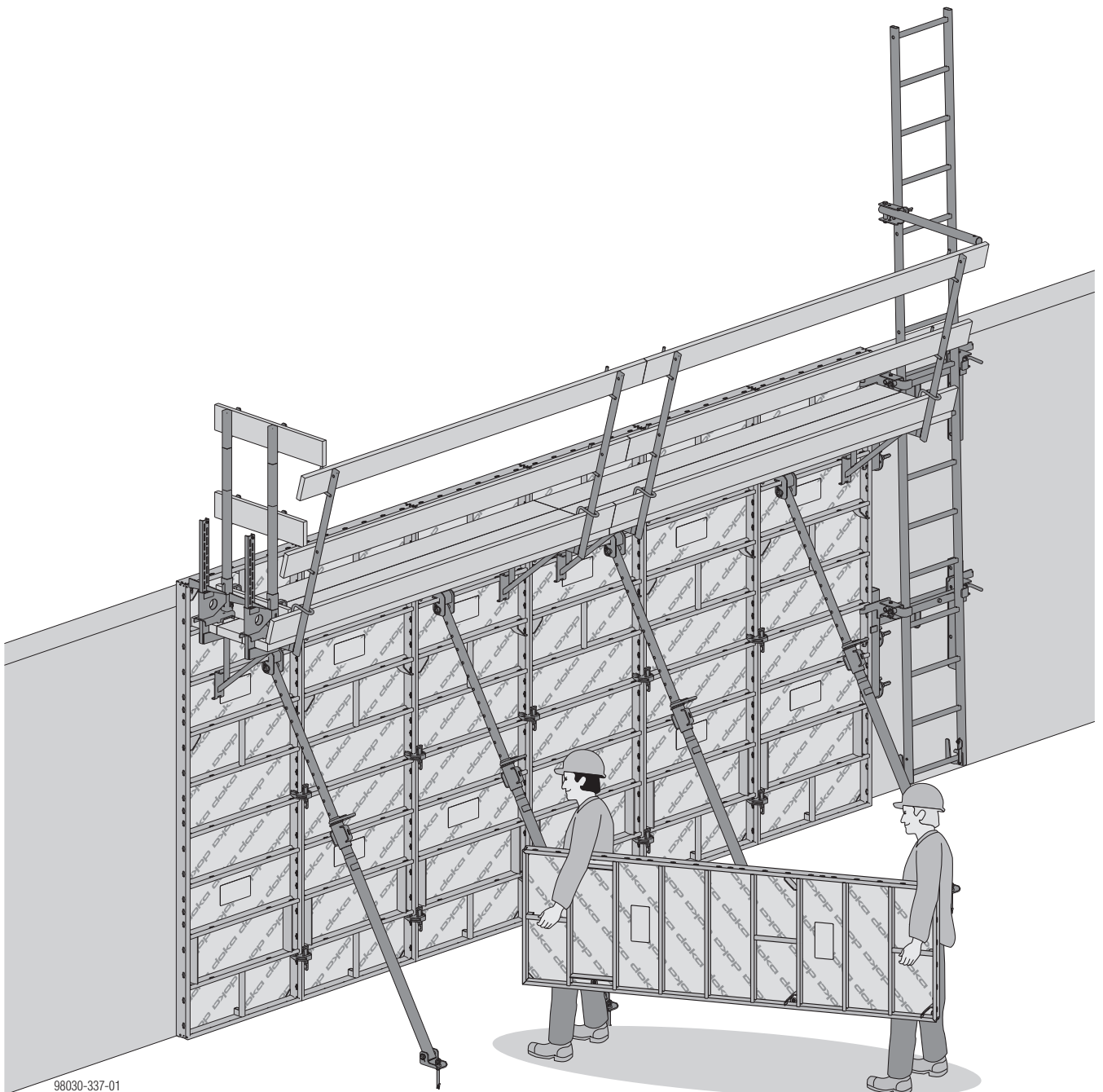


A zsaluzás szakértői.

Keretes falzsalu Frami Xlife

Alkalmazási utasítás

Szerelési és felhasználási útmutató



98030-337-01

Tartalomjegyzék

4	Bevezetés
4	Alapvető biztonsági figyelmeztetések
7	Doka Eurokódok
8	Doka szolgáltatások
10	Doka Keretes falzsalu Frami Xlife
11	Alkalmazási területek
13	Falzsalu
14	Szerelési és felhasználási útmutató
16	Frami elem részletes ismertetése
18	Megengedett frissbeton nyomás
20	Raszterrendszer
22	Elemkapcsolás
24	Ankerrendszer
26	Hosszillesztés kiegyenlítéssel
28	Derékszögű sarokkialakítás
33	Aknazsaluzat
36	Hegyes- és tompaszögű sarokkialakítás
38	Falvég lezárás
42	Falcsatlakozások
45	Ablak- és ajtónyílások
46	Elemkapcsolás megnövekedett húzóterhelésnél
48	Elemmagasítás
54	Megtámasztó- és beállító eszközök
60	Betonozó állvány különálló konzolokkal
62	Ellenkorlát
66	XS létrarendszer
70	Áthelyezés daruval
72	Szállítás, rakatolás és tárolás
80	Általános tájékoztató
80	Alkalmazás gerendazsaluzáshoz
81	Zsalutervezés Tipos-Doka programmal
82	Tisztítás és karbantartás
84	Leesés elleni védelem az építményen
85	Termékáttekintés

Bevezetés

Alapvető biztonsági figyelmeztetések

Felhasználói csoportok

- Jelen Alkalmazási utasítás mindazon személyeknek szól, akik az ismertetett Doka termékkel és/vagy rendszerrel dolgoznak, és ismerteti a bemutatott rendszer kivitelezési előírások szerinti összeállításához, valamint rendeltetés szerinti használatához szükséges információkat.
- Az adott termékkel dolgozó valamennyi személynek ismernie kell jelen Alkalmazási utasítás, és az abban foglalt biztonsági előírások tartalmát.
- Azokat a személyeket, akik a jelen Alkalmazási utasítást nem, vagy csak nehezen tudják elolvasni és megérteni, az Ügyfélnek kell betanítania és kiképeznie.
- Az Ügyfél köteles biztosítani a felhasználók számára a Doka által átadott információk (például az Alkalmazási utasítás, a Szerelési és felhasználási útmutató, a Használati utasítások, a tervek, stb.) meglétét, érvényességét, azok ismertetését és rendelkezésre állását az alkalmazás helyszínén.
- A Doka a tárgyi műszaki dokumentációban és a hozzátartozó zsazsuzási alkalmazási műszaki tervekben munkabiztonsági intézkedéseket ismertet a Doka termékek alkalmazásához a bemutatott alkalmazástechnikai példákban. A felhasználó a projekt folyamán minden esetben köteles gondoskodni az adott ország törvényeinek, szabványainak, előírásainak betartásáról, és amennyiben szükséges, kiegészítő vagy egyéb, megfelelő munkabiztonsági utasításokat fogantatosítani.

Veszélyhelyzetek felmérése

- Az Ügyfél felelőssége valamennyi építési helyszínen a veszélyhelyzeteket felmérni, dokumentálni, módosítani és felülvizsgálni. Jelen Alkalmazási utasítás képezi az alapját az építési helyszíntől függő veszélyhelyzetek felmérésének és a felhasználó által elkészítendő, az egyes Doka rendszerek rendelkezésre állására valamint használatára vonatkozó utasításoknak. Ezeket az utasításokat az Alkalmazási utasítás azonban nem helyettesíti.

Megjegyzések a jelen Alkalmazási utasításhoz

- Jelen Alkalmazási utasítás általánosan érvényes Szerelési és felhasználási útmutatóként is szolgálhat, vagy beépíthető egy az építésre jellemző Szerelési és használati útmutatóba.
- **A jelen Alkalmazási utasításban szereplő ábrák részben a szerelési folyamat egy közbelső állapotát mutatják, így azok biztonságtechnikai szempontból nem mindig teljes körűek.** Az ábrákon esetleg be nem mutatott biztonsági felszereléseket az Ügyfélnek a mindenkor érvényes előírásoknak megfelelően kell alkalmaznia.
- **További biztonsági tanácsok, különösen a figyelmeztetések, az egyes fejezetekben kerülnek ismertetésre!**

Tervezés

- A zsazsuzási megoldások alkalmazása során biztonságos munkahelyek kialakítására kell törekedni (például az összeszereléshez, a szétszereléshez, az átépítésekhez és az áthelyezéseknél, stb.). A munkahelyek biztonságos útvonalakon legyenek elérhetőek!
- **Jelen Alkalmazási utasítás előírásaitól való eltéréshez vagy az abban foglaltakat meghaladó felhasználáshoz külön statikai számítás és kiegészítő szerelési utasítás szükséges.**

Munkavédelmi előírások

- Termékeink megfelelő biztonságtechnikai alkalmazását és felhasználását illetően az adott államban és országban érvényes munkavédelmi törvényeket, szabványokat, előírásokat valamint egyéb biztonsági előírásokat a mindenkor érvényes változatban kell figyelembe venni.
- Abban az esetben, ha egy személy lezuhan a korlátan keresztül vagy elesik a korlátban belül, illetve egy tárgy leesik a korlátban át, az oldalkorlátot és tartozékait a továbbiakban csak akkor szabad használni, ha egy szakértő személy átvizsgálta.

Az alkalmazás minden szakaszára érvényes

- Az Ügyfél köteles biztosítani, hogy a termék összeállítása, szétszerelése, áthelyezése továbbá rendeltetésszerű használata szakmailag alkalmas személy irányításával és felügyeletével, a mindenkor érvényes törvények, szabványok és előírások szerint történjen.
Ezen személyek nem állhatnak a cselekvőképességüket károsan befolyásoló alkohol, gyógyszer vagy kábítószer hatása alatt.
- A Doka termékek műszaki munkaeszközök, amelyek csak ipari felhasználásra alkalmazhatók, a mindenkor Doka Alkalmazási utasítás vagy egyéb, a Doka által összeállított műszaki dokumentációk szerint.
- Biztosítani kell valamennyi építmény- és szerkezeti elem stabilitását minden építési fázisban!
- A rendeltetéssel összefüggő műszaki utasításokat, biztonsági útmutatókat és a terhelési adatokat pontosan figyelembe kell venni illetve be kell tartani. Az utasítások figyelmen kívül hagyása baleseteket és súlyos egészségkárosodást (életveszélyt), valamint tetemes anyagi károkat okozhat.
- Tűzet rakni a zsaluzatok környezetében tilos. Fűtőkészülékek használata csak a zsaluzatoktól kellő távolságban megengedett.
- A munkálatokat össze kell hangolni az időjárási viszonyokkal (pld. csúszásveszély). Szélsőséges időjárási viszonyok esetén körültekintő intézkedéseket kell hozni a berendezések illetve környezetük, valamint a munkavállalók védelmére.
- Valamennyi kapcsolat illesztését és működését rendszeresen ellenőrizni kell.
Elsősorban az ékes - és csavarkapcsolatokat kell az építési folyamatok függvényében és különösen rendkívüli események (pl. vihar) után felülvizsgálni, adott esetben utánahúzni.
- Szigorúan tilos a Doka termékek - különösen az anker-, függesztő-, kötő- és öntvényelemek hegesztése és túlhevítése.
A hegesztés a felsorolt elemek anyagszerkezetében idéz elő jelentős elváltozásokat. Ez a törőszilárdság drámai csökkenéséhez vezet, ami jelentős biztonsági kockázatot idéz elő.
Csak azokat a termékeket szabad hegeszteni, amelyekre a Doka Utasítások kifejezetten utalnak.

Szerelés

- Az Ügyfél a felhasználás előtt köteles ellenőrizni az anyagok és a rendszer megfelelő állapotát. Sérült, deformálódott valamint kopás, korrózió vagy korhadás miatt meggyengült elemek további felhasználása tilos.
- A zsalurendszereink összeépítése más gyártók termékeivel olyan veszélyeket rejt magában, amelyek egészségkárosodáshoz és anyagi károkhoz vezethetnek, emiatt az összeépítés külön felülvizsgálatot igényel.
- A szerelést a mindenkor érvényes törvények, szabványok és előírások szerint, az Ügyfél szakképzett alkalmazottaival kell végezni és az esetenkénti felülvizsgálati kötelezettségeket be kell tartani.
- A Doka termékek bármilyen megváltoztatása tilos és biztonsági kockázattal jár.

Bezsaluzás

- A Doka termékeket illetve rendszereket úgy kell összeállítani hogy azok mindenfajta terhelést biztonságosan elbírnak!

Betonozás

- A frissbeton megengedett nyomásértékeit be kell tartani. A túl nagy betonozási sebesség a zsaluzatok túlterheléséhez vezet, nagyobb alakváltozásokat eredményez és törésveszélyt rejt magában.

Kizsaluzás

- Kizsaluzni csak akkor szabad, amikor a beton már elérte a megfelelő szilárdságot és arra a kizsaluzásért felelős személy engedélyt adott!
- Kizsaluzáskor a zsaluzatokat tilos daruval felszakítani. A kizsaluzásnál megfelelő szerszámokat, pl. faékeket, célszerszámokat vagy rendszeres elemeket, mint például Framax kizsaluzó sarokelemeket kell használni.
- A kizsaluzás során nem szabad veszélyeztetni az építmény-, az állvány-, és a zsaluelemek stabilitását!

Szállítás, rakatolás és tárolás

- Valamennyi érvényes előírást be kell tartani a zsaluzatok és állványok szállítására vonatkozóan. Ezen felül kötelező a Doka emelőszerkezeteinek alkalmazása.
- A szabadon álló részeket el kell távolítani vagy biztosítani kell elmozdulás és leesés ellen!
- Minden építőelemet biztonságosan kell tárolni, emellett figyelembe kell venni az Alkalmazási útmutató megfelelő fejezetének speciális Doka utasításait!

Figyelmeztetés

- Csak eredeti Doka alkatrészeket szabad alkalmazni. Javításokat csak a gyártó vagy az arra jogosult szervezetek végezhetnek.

Egyéb

A súlyra vonatkozó adatok középértékek az új anyag alapján és az anyagtűrés miatt eltérhetnek. Ezen kívül a súly eltérhet a szennyeződések, a nedvesedés stb. miatt.

A műszaki fejlesztések során a változtatások jogát fenntartjuk.

Jelek

Az Alkalmazási utasításban az alábbi jeleket használjuk:



Fontos figyelmeztetés

A figyelmeztetések figyelmen kívül hagyása működési rendellenességekhez vagy anyagi károkhoz vezethet.



VIGYÁZAT / FIGYELMEZTETÉS / VESZÉLY

A figyelmeztetések figyelmen kívül hagyása anyagi károktól kezdve súlyos egészségkárosodásokhoz (életveszélyhez) vezethet.



Utasítás

Ez a jelölés arra utal, hogy az utasítást a felhasználónak kell végrehajtania.



Vizsgálat szemrevételezéssel

Arra utal, hogy az utasítások végrehajtását szemrevételezéssel kell ellenőrizni.



Ötletek

A jel hasznos alkalmazási ötletre mutat rá.



Hivatkozás

A jel további alkalmazási utasításokra utal.

Doka Eurokódok

Európában 2007 végéig **Eurocodes** (EC) néven, egységes építőipari szabványcsaládot vezettek be. Európában ezek a szabványok képezik a termékjellemzők meghatározásának, a pályázatok kiírásának és a megfelelőségi eljárások kidolgozásának alapját.

Világszerte az EC-szabványok a legátfogóbb építőipari szabványok.

A Doka Csoport 2008 végétől vezette be az EC-szabványok használatát. Ezzel egy időben, a termékek

méretezésénél a Doka szabványként alkalmazott DIN szabványok használatát megszüntették.

A széles körben elterjedt " σ_{eng} koncepciót" (a tényleges és a megengedett feszültségek összehasonlítása) az EC-szabványokban egy új biztonsági koncepcióval helyettesítik.

Az EC-szabványokban a hatásokat (terhek) állítják szembe az ellenállással (teherbírással). Az engedélyezett feszültségek eddigi biztonsági tényezőjét több biztonsági részegyütthatóra osztják. A biztonsági szint azonos marad!

$$E_d \leq R_d$$

E_d Terhelési hatás méretezési értéke

(E ... hatás; d ... tervezési)

F_d hatás komponensei
(V_{Ed} , N_{Ed} , M_{Ed})

F_d Hatás méretezési értéke

$F_d = \gamma_F \cdot F_k$

(F ... erő)

F_k Hatás jellemző értéke

"tényleges terhelés"

(k ... jellemző)

pld. önsúly, hasznos teher, betonnyomás, szél

γ_F Hatások biztonsági részegyütthatója

(teher oldali; F ... erő)

pld. önsúlyhoz, hasznos teherhez,

betonnyomáshoz, szélhez

EN 12812 szerinti értékek

R_d Ellenállás méretezési értéke

(R ... ellenállás; d ... tervezési)

A keresztmetszet teherbírása
(V_{Rd} , N_{Rd} , M_{Rd})

Acél: $R_d = \frac{R_k}{\gamma_M}$ Fa: $R_d = k_{mód} \cdot \frac{R_k}{\gamma_M}$

R_k Ellenállás jellemző értéke

pl. nyomatéki ellenállás folyáshatárhoz

γ_M Szerkezeti elem biztonsági részegyütthatója

(anyagoldali; M...anyag)

pld. acélhoz, fához

EN 12812 szerinti értékek

$k_{mód}$ Módosító tényező (csak fa esetén - a

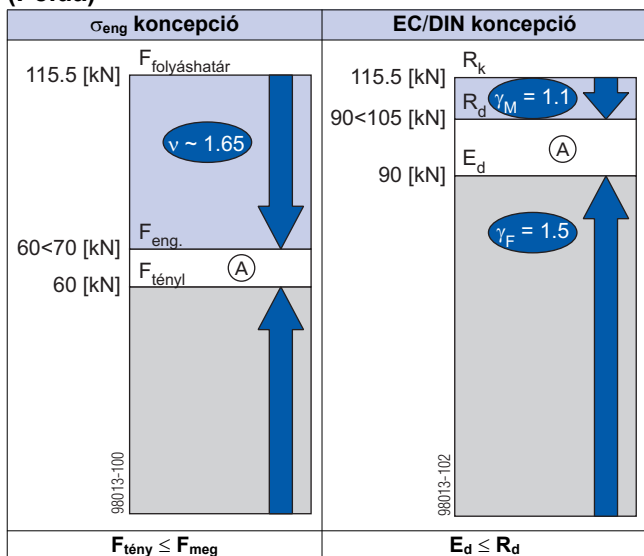
nedvesség és a teher hatásidejének

figyelembevételére)

pld. Doka H20 fatartó

EN 1995-1-1 und EN 13377 szerinti értékek

A biztonsági koncepciók összehasonlítása (Példa)



A Kihasználság foka



A Doka Alkalmazási utasításokban ismertett "engedélyezett értékek" (pld.: $Q_{meg} = 70$ kN) nem felelnek meg a méretezési értékeknek (pld.: $V_{Rd} = 105$ kN)!

- Összetévesztésüket feltétlenül el kell kerülni!
- Az Alkalmazási útmutatóinkban a továbbiakban a megengedett értékek szerepelnek.

A következő biztonsági részegyütthatókat vették figyelembe:

$\gamma_F = 1,5$

$\gamma_{M, fa} = 1,3$

$\gamma_{M, acél} = 1,1$

$k_{mód} = 0,9$

Ezáltal egy az EC-szabványok szerinti tervezéshez szükséges összes tervezési érték a megengedett értékekből meghatározható lesz.

Doka szolgáltatások

Támogatás a projekt minden fázisában

A Doka széles szolgáltatási palettát kínál, amelynek kizárólagos célja: támogatni Önt, hogy építkezései sikeresek legyenek.

Minden projekt egyedi. Ugyanakkor minden építési projekt öt fázisra bontható. A Doka ismeri Ügyfeleinek különféle igényeit és tanácsadással, tervezési- és egyéb szolgáltatásokkal támogatja Öket abban, hogy a projekt összes fázisában a zsaluzatok hatékonyan kerüljenek felhasználásra.



1

Projektelőkészítés



Megalapozott döntések
a professzionális tanácsadásnak köszönhetően

Hatékony zsaluzási megoldás

- már az ajánlati fázisban nyújtott támogatással
- a körülmények alapos elemzésével
- a tervezési-, kivitelezési-, és időkockázatok objektív értékelésével



2

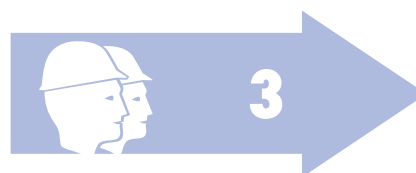
Ajánlatkészítés



Az előkészítő munkák optimalizálásában
a Doka tapasztalata segít

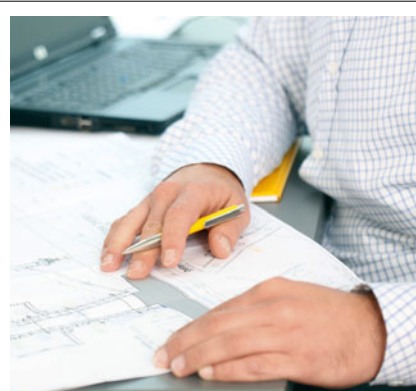
Sikeres ajánlatok kidolgozása

- megbízhatóan kalkulált irányárak
- a megfelelő zsalurendszer választás
- az optimális előzetes ütemtervek segítségével



3

Kivitelezés előkészítés



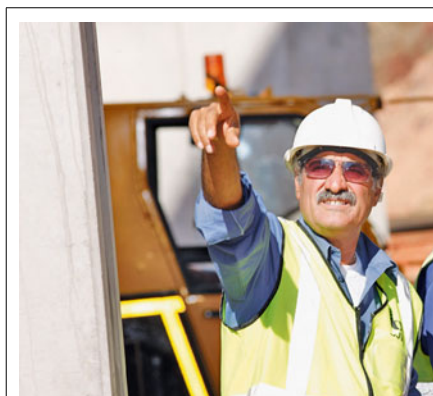
A zsaluzási munkák hatékonyabbak
optimalizált zsalukoncepcióval

A projekt gazdaságosan tervezhető már a kezdetektől, köszönhetően

- a részletesen kidolgozott ajánlatnak
- a szükséges zsalumennyiség pontos meghatározásának
- az átfutási idők és a határidők pontos koordinálásának



Szerkezetépítési fázis



Az erőforrások optimálisan kihasználhatók
a Doka szakértőinek támogatásával

Optimalizált folyamatok

- a precíz kiviteli terveknek
- a nemzetközi tapasztalatokkal rendelkező mérnököknek
- a professzionális logisztikának
- a helyszíni támogatásnak köszönhetően



Projektlezárási fázis



A projekt a lezárás után is nyereséges marad
a professzionális támogatásnak köszönhetően

Hatékony és átlátható Doka eszközszervez, mivel

- a visszavételnél Ön is jelen lehet
- a tisztítás, javítás speciális berendezésekkel történik

Az Ön haszna
a professzionális tanácsadásnak köszönhetően

- **Költség-, és időmegtakarítás**
a kezdetektől nyújtott tanácsadás és támogatás vezet a zsalurendszer megfelelő kiválasztásához és tervszerű használatához. A megfelelően szervezett kiviteli folyamatok révén optimális zsaluanyag kihasználás és hatékony zsaluzási munkavégzés érhető el.
- **Munkabiztonság maximalizálás**
A tervszerű és szakszerű alkalmazáshoz nyújtott tanácsadás valamint támogatás magasabb szintű munkabiztonságot eredményez.
- **Átláthatóság**
Átlátható szolgáltatások és költségek révén elkerülhető az improvizálás a megvalósítás során, illetve a meglepetés a kivitelezés végén.
- **Csökkennek az utólagosan jelentkező költségek**
A megfelelő rendszer kiválasztásában, a minőségi, szakszerű felhasználásban nyújtott segítséggel elkerülhető az anyagok megrongálódása és sérülése.

Doka Keretes falzsalu Frami Xlife

A Frami Xlife ideális megoldás a gyors, gazdaságos, daruzott vagy daru nélküli zsaluzáshoz.

Idő- és bérkötség-megtakarítás

a logikus rendszernek, az egyszerű tisztításnak, és a kisszámú ankerátkötésnek köszönhetően

A Frami Xlife egyedülállóan gazdaságos

- mert az Xlife zsaluhéj könnyen és gyorsan tisztítható
- mert a rendszer kevés ankerátkötést igényel
- mert a nagy zsaluegységek gyorsabban áthelyezhetők
- mivel a rendszer kevés kiegyenlítést igényel, így a zsaluzás gyorsabb

Kimagasló gazdaságosság és maximális élettartam

az Xlife zsaluhéjnak és a tűzihorganyzott, üreges profilnak köszönhetően

A kiváló termékminőség

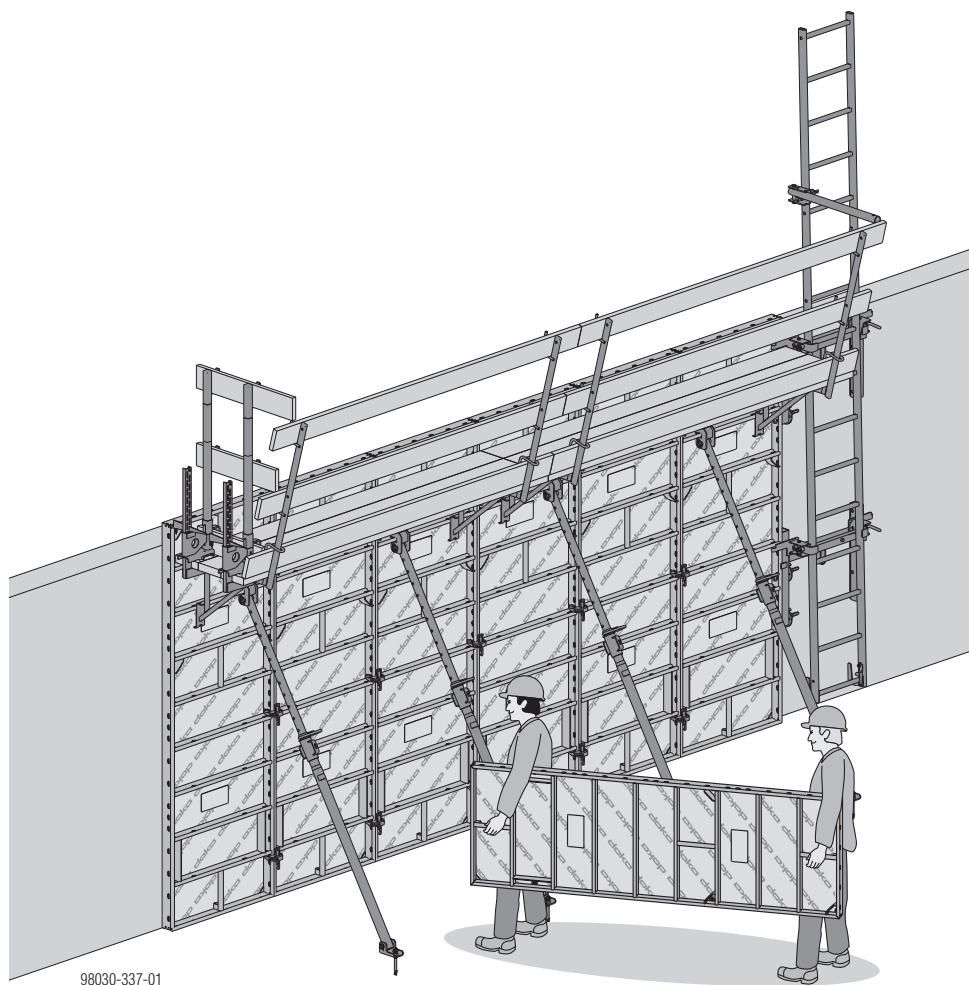
- csökkenti az utólagos javítási, karbantartási költségeket
- szavatolja a zsalurendszer hosszú élettartamát

Egyszerű tervezés és kezelés

a sokoldalú felhasználási lehetőségnek köszönhetően

Az átgondolt Frami Xlife zsalurendszer

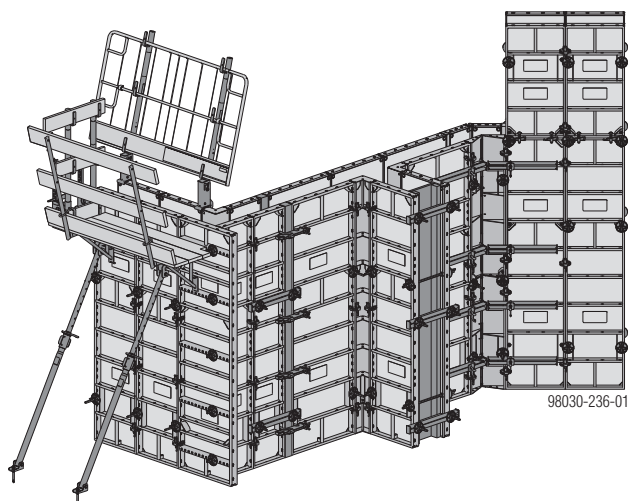
- 1,20 és 3,00 m közötti elemmagassága kiemelkedő rugalmasságot garantál
- az aknák hatékony zsaluzását teszi lehetővé az I jelű Framax kizsaluzó sarokelemmel kombinálva
- gyors zsaluzattervezést biztosít a professzionális Tipos-Doka tervező programmal
- költségmegtakarítást tesz lehetővé kisebb készletmennyiséggel



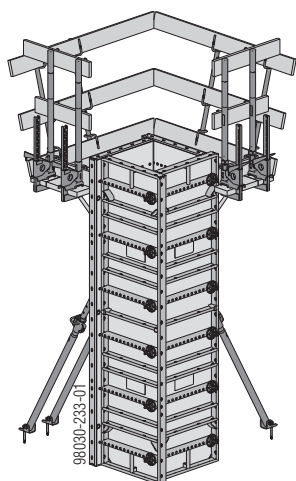
98030-337-01

Alkalmazási területek

Falzsalu

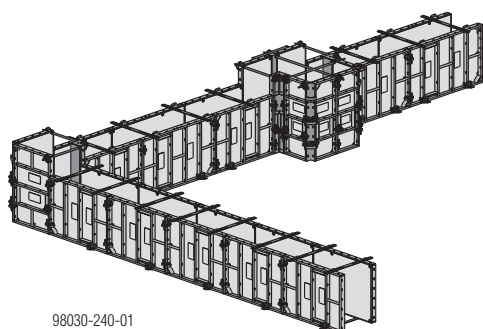


Pillérzsalu



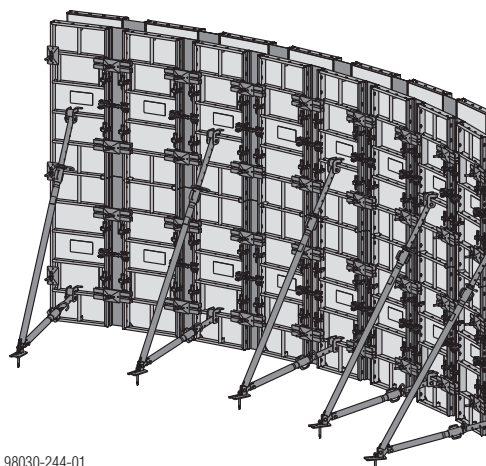
A "Frami Xlife pillérzsalu" Alkalmazási utasítás előírásait be kell tartani!

Síkalapok zsaluzása



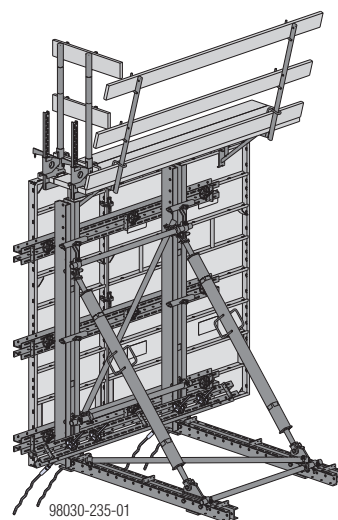
A "Frami Xlife síkalapok zsaluzása" Alkalmazási utasítás előírásait be kell tartani!

Körzsalu

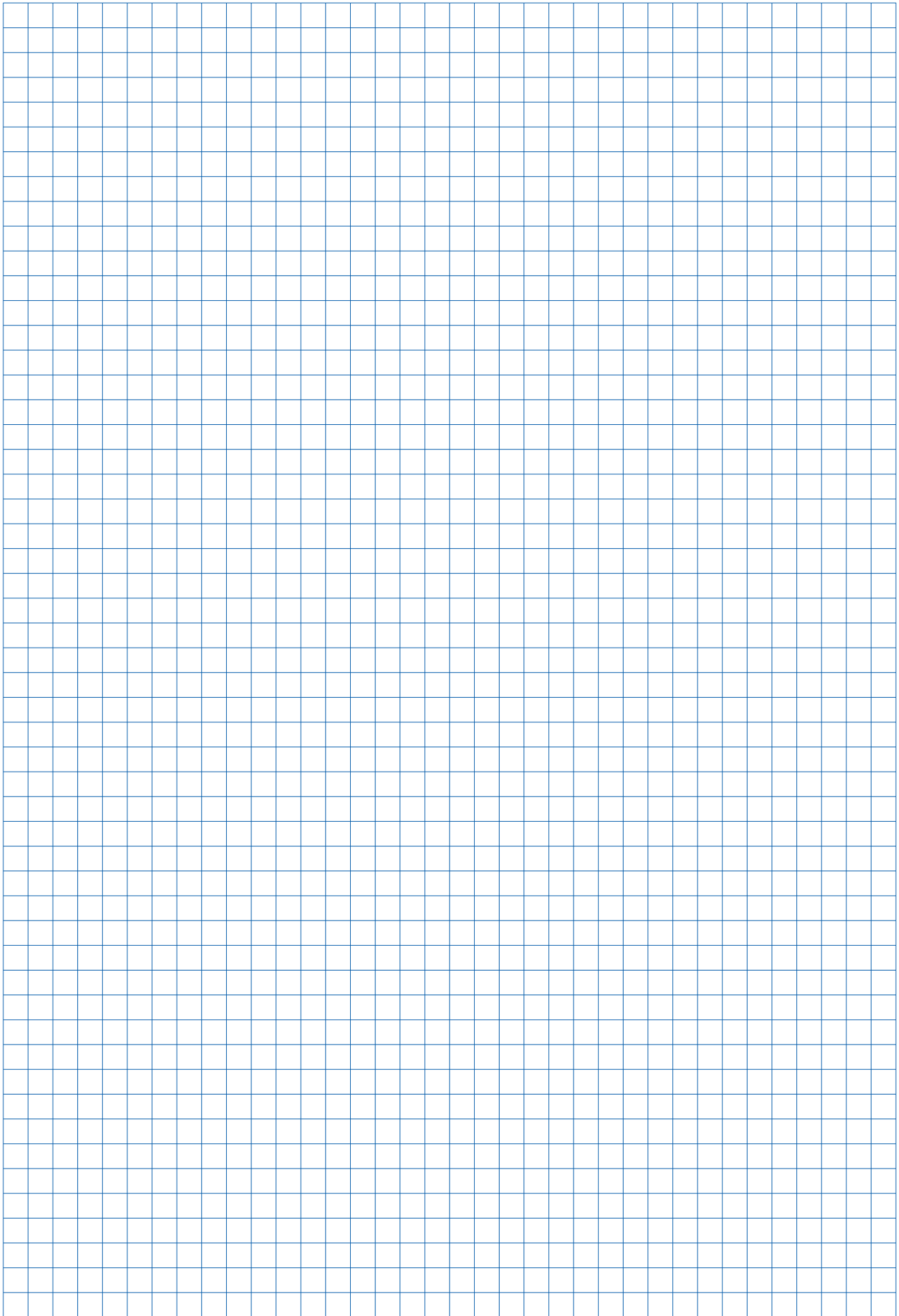


A "Frami Xlife körzsalu" Alkalmazási utasítás előírásait be kell tartani!

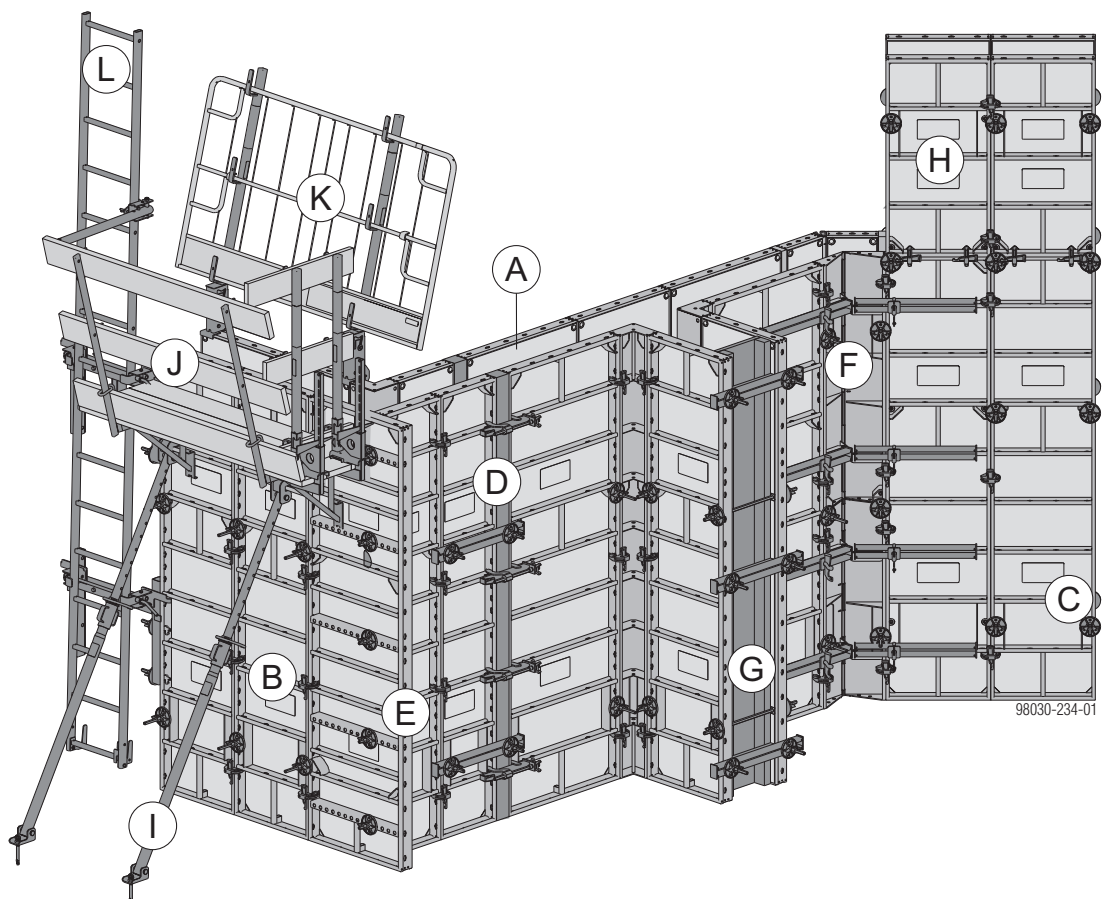
Egyoldali zsalu



A "Doka kitámasztóbak" Alkalmazási utasítás előírásait be kell tartani!



Falzsalu



- A Frami Xlife elem (16. oldal)
- B Elemkapcsolás (22. oldal)
- C Ankerrendszer (24. oldal)
- D Hosszkiegyenlítés (26. oldal)
- E Derékszögű sarokialakítás (28. oldal)
- F Hegyes- és tompaszögű sarokialakítás (36. oldal)
- G Falvég zsalu (38. oldal)
- H Elemmagasítás (48. oldal)
- I Megtámasztó- és beállító eszközök (54. oldal)
- J Betonozóállvány (60. oldal)
- K Ellenkorlát (62. oldal)
- L XS létrarendszer (66. oldal)

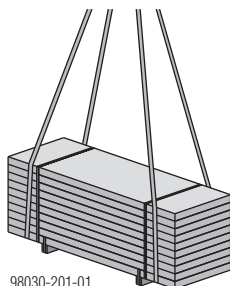
Szerelési és felhasználási útmutató

Frami Xlife kézzel mozgatható zsalurendszer

Az alábbi folyamat egyenes fal zsaluzásán alapul, amelyet alapvetően a sarok bezsaluzásával kell kezdeni.

Elemek szállítása

- Az elemrakat lerakása a tehergépkocsiról illetve annak áthelyezése 13,00m hosszú Dokamatic áthelyezőhevederrel történik (lásd a "Szállítás, rakatolás, tárolás" tárgyú fejezetet).



98030-201-01

Bezaluzás

- A zsaluhéjakra fel kell hordani a zsaluleválasztó szert (lásd a "Tisztítás és ápolás" tárgyú fejezetet).



FIGYELMEZTETÉS

- A Frami Xlife elemeket minden munkafázis során úgy kell elhelyezni, hogy a stabilitásuk biztosítva legyen!

- Az első elemet az elemtámasszal az aljathoz kell rögzíteni (lásd a "Megtámasztó- és beállító eszközök" tárgyú fejezetet). Ezzel az elemet feldőlés ellen biztosítjuk.

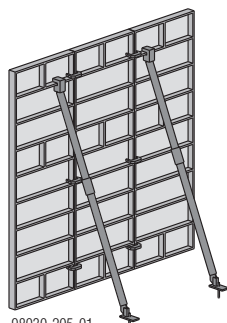


VIGYÁZAT

Kalapácsot ne használjanak a beállítás során, ugyanis az elemek profiljai megsérülhetnek.

- Csak olyan célszerszámokat szabad használni, amelyek nem okoznak sérülést.

- A további elemeket egymás mellé kell sorolni, és egymáshoz kell rögzíteni (lásd "Elemkapcsolás" fejezet), majd a beállító támaszokat el kell helyezni. Az elemcsoportot pontosan kell összeszerelni és beállítani.

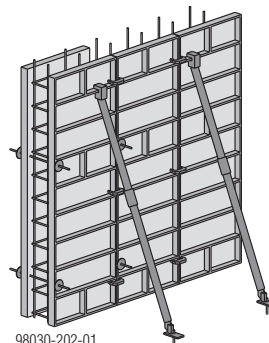


98030-205-01

Kontrazsalu beállítása

A vasszerelés után a zsaluzat bezárható.

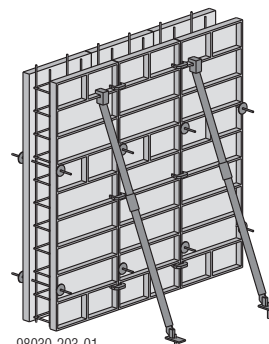
- A kontrazsalu zsalufelületére fel kell hordani a leválasztó szert.
- A kontrazsalu első elemét fel kell állítani.
- Ankerrudak beépítése (lásd "Ankerrendszer" tárgyú fejezetet).



98030-202-01

Ezzel a kontrazsalu is biztosítva van a felborulás ellen.

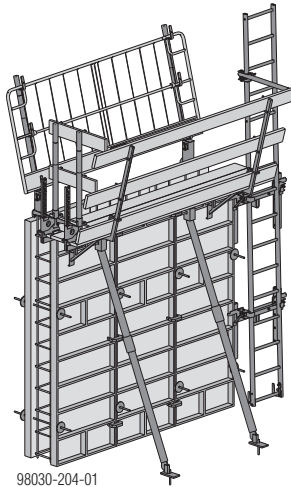
- Ilyen módon lehetséges további elemek egymás mellé sorolása, egymáshoz kapcsolása és ankerátkötése.



98030-203-01

Betonozóállvány és feljáró szerelése

- A betonozóállvány felszerelése és adott esetben az ellenkorlát elhelyezése (lásd "Egyedi konzolos betonozóállvány" tárgyú fejezetet).
- XS létrarendszer felszerelése (lásd "Feljárórendszer" tárgyú fejezetet).



98030-204-01

- ☞ A kontra zsalu nélküli elemcsoportokat a betonozó állvánnyal és Beállító támasz 260 segítségével kell rögzíteni, így biztosítjuk eldőlés ellen.

Betonozás

Megengedett frissbeton nyomás:

Lásd "Megengedett frissbeton nyomás" tárgyú fejezetet.

Az alábbi **irányelveket** kell betartani:

- "Doka Zsaluzástechnika" méretezési segédlet, "Függőleges zsaluzaton fellépő frissbeton nyomás számítása DIN 18218 szerint" tárgyú fejezetben
- DIN 4235 szabvány 2. rész - "Beton tömörítése vibrátorral"

- ☞ ➤ A betonozásnál az előírt betonozási sebességet be kell tartani.
- A betont a zsaluzatba kell tölteni.
- A vibrálás helyét és időtartamát össze kell hangolni, és gondosan meg kell szervezni.

Kizsaluzás

- ☞ ➤ Az előírt kizsaluzási időpontokat be kell tartani.
- A betonozóállványt le kell szerelni.
- A kontra zsaluval kezdve, az elemeket egyenként le kell szerelni - az ankert ki kell szerelni és a szomszédos elem kötőelemeit ki kell oldani.
- Az elemet el kell távolítani és a betonmaradványokat a zsaluhéjról le kell takarítani (lásd "Tisztítás és ápolás" tárgyú fejezetet).

A daruzható Frami Xlife zsaluzat

A **nagyméretű elemcsoportokat** sík felületen, fekvő helyzetben lehet előszerelni. A kötőelemek elhelyezésére vonatkozó részletes útmutatót lásd az "Elemmagasítás" tárgyú fejezetet.

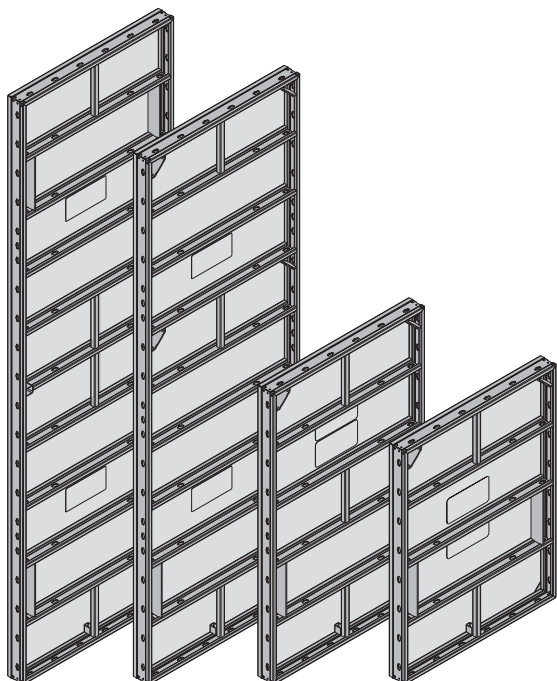
Ezeket az elemcsoportokat darukötéllel és Frami daruhoroggal lehet áthelyezni. Részletes útmutató lásd "Áthelyezés daruval" tárgyú fejezetet.

Maximális teherbírás:

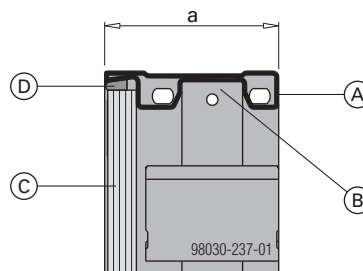
- Hajlásszög $\beta < 30^\circ$:
500 kg / Frami daruhorgonként
- Hajlásszög $\beta < 7,5^\circ$:
750 kg / Frami daruhorgonként

Frami elem részletes ismertetése

Nagy terhelhetőség



Alaktartó, könnyített profilú acélkeret



a ... 92 mm

- A Keretprofil
- B Elemkapcsolási horony
- C Xlife zsaluhéj
- D Szilikon fúga

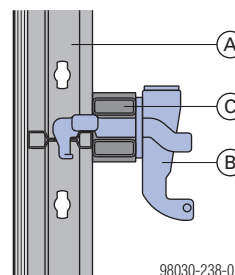
- alaktartó keretprofilok
- hosszú élettartam a tűzihorganyzásnak köszönhetően
- erős keresztprofilok
- könnyen tisztítható csatlakozó oldalélek - ezért az elemek mindig hézagmentesen illeszkednek
- a körbefutó horony révén a kapcsolóelemek tetszőleges helyen felszerelhetők
- a keretprofil védi az Xlife zsaluhéj éleit
- keresztfuratok segítik a sarok- és falvég kialakítást



FIGYELMEZTETÉS

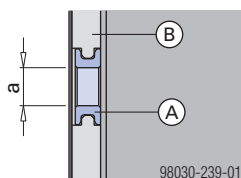
► A keresztprofilok feljáróként nem használhatók. A keresztprofilok nem pótolják a létrákat.

A tartozékok a keresztprofilban könnyen rögzíthetők



- A Frami Xlife elem
- B Frami ékes kapcsoló
- C Frami kötősin

Ankerlyuk



a ... \varnothing 20 mm

- A** Ankerlyuk védő
- B** Xlife zsaluhéj

- Az Xlife zsaluhéj védelmét szolgálja az ankerlyukak köré beépített műanyag védőgyűrű

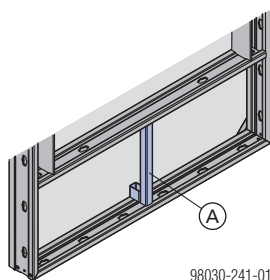
Esztétikus betonfelületek az innovatív Xlife zsaluhéjjal

Az Xlife zsaluhéj a **hagyományos rétegelt lemez és egy új, innovatív műanyag bevonat kombinációja**.

Ez a rétegrend nagyszámú felhasználást, kimagasló beton minőséget biztosít, csökkenti a sérülésekre való hajlamot.

- kiváló minőségű betonfelületek
- kevesebb javítandó hely
- alacsonyabb tisztítási költségek - az Xlife zsaluhéj nagy-nyomású tisztítóberendezéssel tisztítható
- nincs lepattogzás, a szeglyukak kevesebb vizet szívnak fel

Fogantyúk



- A** beépített fogantyú



FIGYELMEZTETÉS

Daruzásnál tilos a fogantyút függesztési pontként használni!

A zsalu feldőlése veszélyhelyzetet teremt.

- A megfelelő emelési eszközöket és emelési pontokat kell használni. Lásd az "Áthelyezés daruval" és "Szállítás, rakatolás, tárolás" fejezeteket.

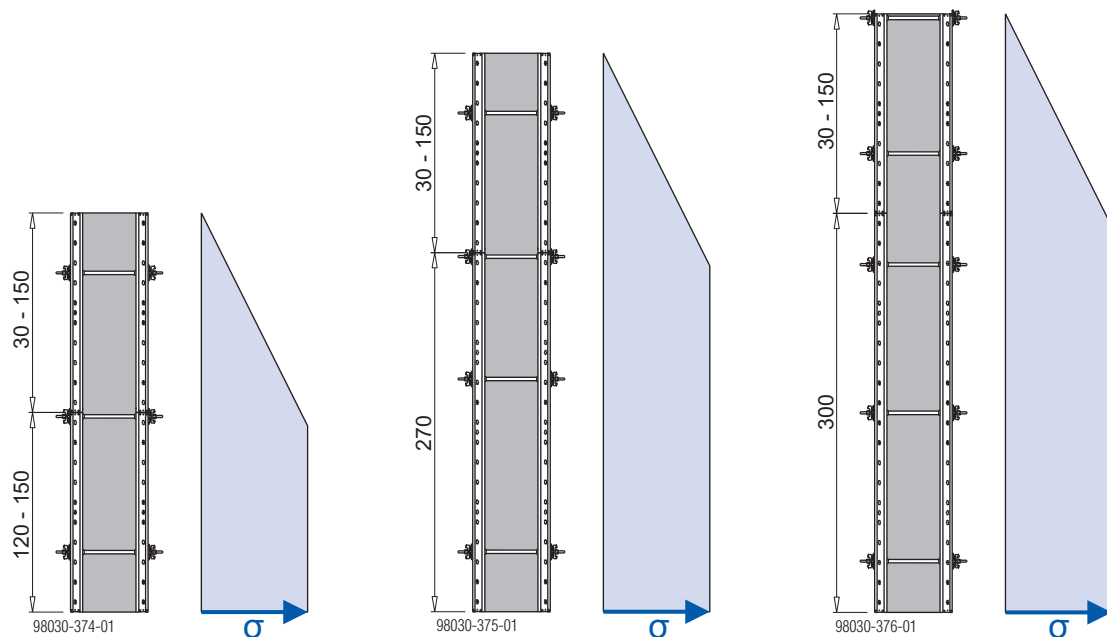
Megengedett frissbeton nyomás

Megengedett frissbeton nyomásértékek a DIN 18218 szabvány szerint, a síkeltérésekre vonatkozó DIN

18202 szabvány 3. táblázat 6. sorában szereplő értékek betartása mellett:

$$\sigma_{hk, \max} = 40 \text{ kN/m}^2$$

Megengedett frissbeton nyomásérték σ_{hk} **magasított zsaluzatoknál**: 40 kN/m²

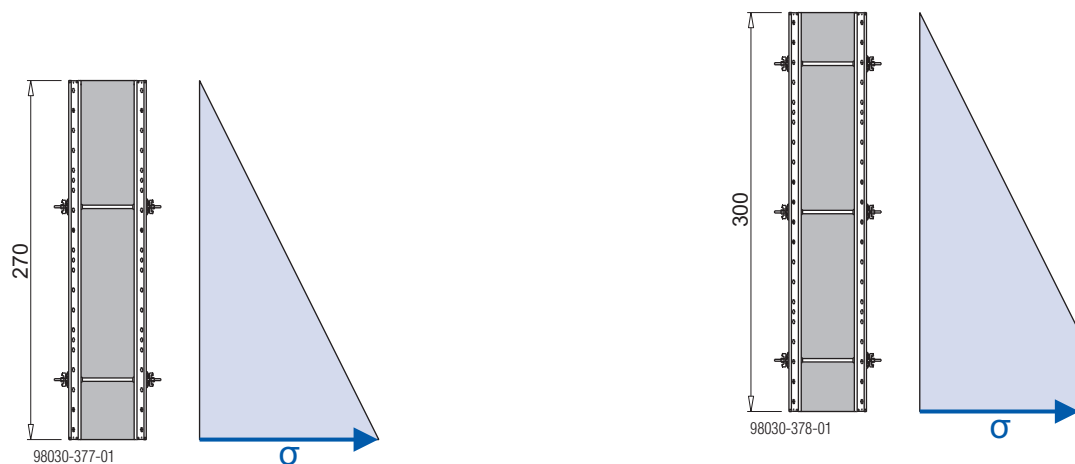


$$\sigma_{hk, \max, \text{hidr}} = 67,5 \text{ kN/m}^2$$

$$\sigma_{hk, \max} = 60 \text{ kN/m}^2$$

A 2,70m magas Frami Xlife elemek 2,70 m betonozási magasságig a hidrosztatikai méretezéssel adódó ($\sigma_{hk} = 67,5 \text{ kN/m}^2$) értékig terhelhetők.

A 3,00m magas Frami Xlife elemek 3,00 m betonozási magasságig $\sigma_{hk} = 60 \text{ kN/m}^2$ megengedett frissbeton nyomás értékig terhelhetők.



A maximális elemszélességtől függő frissbeton nyomás értékek

	maximális elemszélesség	Megengedett frissbeton nyomás $\sigma_{hk, max}$			
		40 kN/m ²	50 kN/m ²	60 kN/m ²	70 kN/m ²
Frami Xlife elem	0,90 m	✓			
	0,75 m	✓	✓		
	0,60 m	✓	✓	✓	
	0,45 m	✓	✓	✓	✓
	0,30 m	✓	✓	✓	✓

Frami Xlife uni elem	0,90 m	✓			
	0,75 m	✓	✓		

Megj.: A max. **60 kN/m²** értékig növelt frissbeton nyomásnál csak 0,60 m, 0,45 m, és 0,30 m elemszélesség alkalmazható.

A max. **70 kN/m²** értékig növelt frissbeton nyomásnál csak 0,45 m és 0,30 m elemszélesség alkalmazható.

Figyelmeztetés:

Minden egyéb Frami tartozék max. 70 kN/m² megemelt frissbeton nyomással terhelhető (csak a megengedett Frami elemek használata esetén, lásd táblázat).

Raszterrendszer

Frami Xlife elemek

A Frami Xlife elemszélességei és magasságai logikus, **15 cm-es raszterrendszert** alkotnak.

Elem szélességek



90



75



60



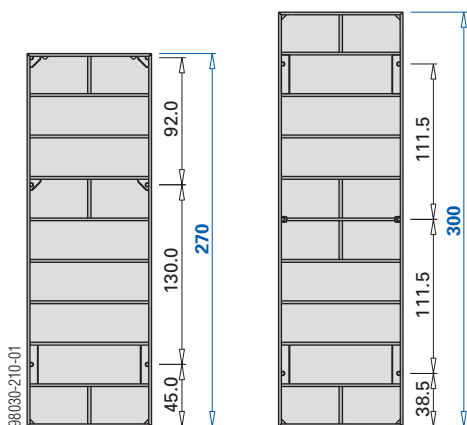
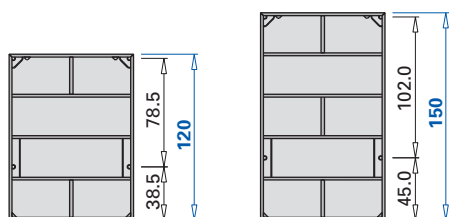
45



30

98030-209-01

Elem magasság



98030-210-01

méreték cm-ben

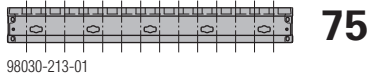
Frami Xlife uni elemek

A speciális lyukraszter révén ezekből az elemekből különösen gazdaságosan alakíthatók ki:

- sarkok
- falcsatlakozások
- falvég zsaluk
- pillérzsaluk

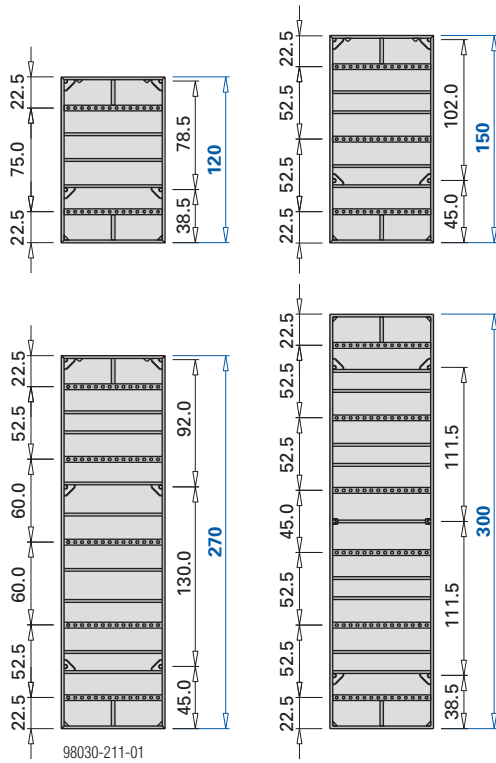
Frami Xlife uni elem 0,75m

Elem szélesség



98030-213-01

Elem magasság

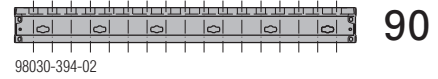


98030-211-01

méret cm-ben

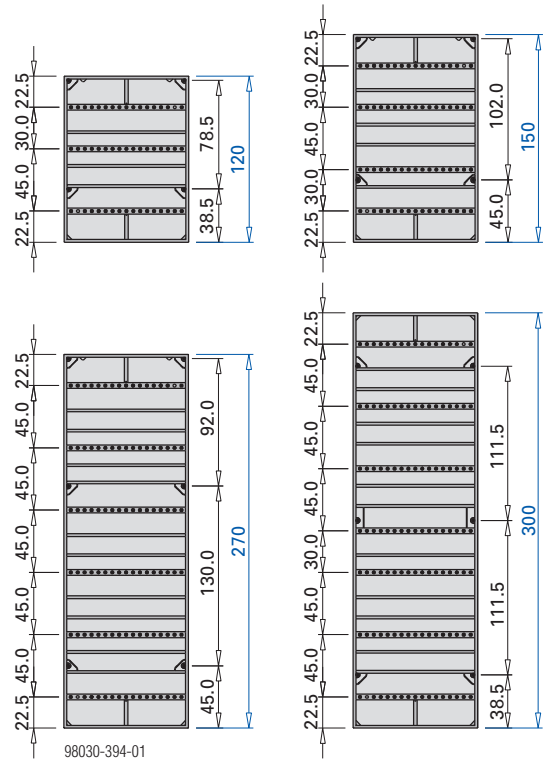
Frami Xlife uni elem 0,90m

Elem szélesség



98030-394-02

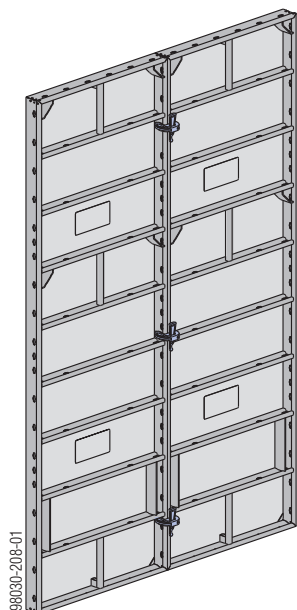
Elem magasság



98030-394-01

méret cm-ben

Elemkapcsolás



Ábrázolás 2,70m-es Frami Xlife elemmel.

A kötőelemek jellemzői:

- síkba rendező és húzásbiztos elemkapcsolások
- nincsenek elvesző, apró alkatrészek
- szennyeződésre nem érzékeny
- ácskalapáccsal rögzíthető



Fontos figyelmeztetés:

- maximum 800 gr-os ácskalapács használható.
- ékes kapcsolásokat tilos zsírozni vagy olajozni.

A kapcsolók (hosszirányú kapcsolat) szükséges darabszáma:

Elemmagasság (álló elemek)	Kötőelemek száma
1,20 m	2
1,50 m	2
2,70 m	3
3,00 m	3

Elem szélesség (fekvő elemek)	Kötőelemek száma
0,30 m	1
0,45 m	1
0,60 m	2
0,75 m	2
0,90 m	2



Kiegészítő elemkapcsolások alkalmazását a külső sarkoknál és a falvég lezárásoknál (magnövekedett húzóterhelés) lásd az "Elemek kapcsolása magnövekedett húzóterhelés esetén" tárgyú fejezetben.

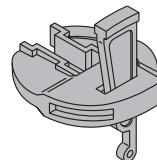


A magasításnál szükséges kapcsolóelemek helyzetét lásd az "Elemmagasítás" tárgyú fejezetben.

Elemek egyszerű kapcsolása

Frami gyorskapcsolóval

A Frami profilon körbefutó horony révén a Frami gyorskapcsoló tetszőleges helyen alkalmazható. Ezáltal az elemek fokozatmentes magassági eltolása lehetséges.

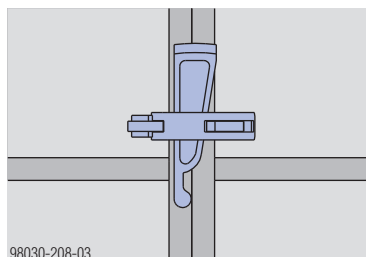
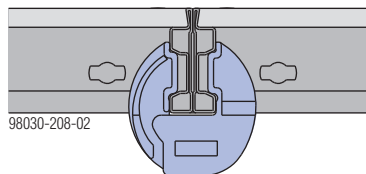


Frami gyorskapcsoló:

Megengedett húzóerő: 10,0 kN

Megengedett nyíróerő: 5,0 kN

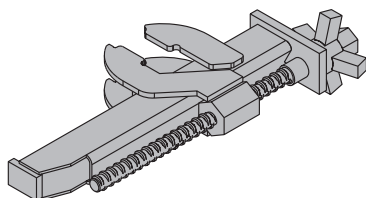
Megengedett nyomaték: 0,2 kNm



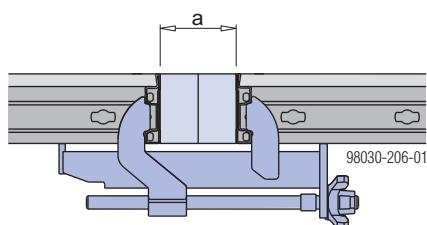
Síkba rendező elemkapcsolás és hosszkiegénylítés

Frami kiegénylítő kapcsolóval

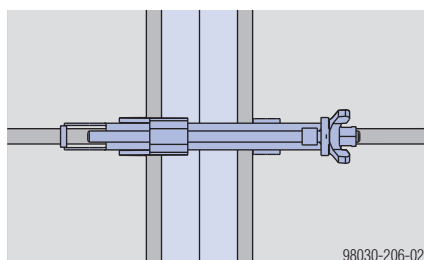
A kiegénylítések áthidalása egyszerű és gazdaságos a Frami betétfa segítségével. Az elemeket a Frami kiegénylítő kapcsoló húzásbiztos módon összekapcsolja és síkba rendezi. A kiegénylítő kapcsoló közvetlenül a keresztprofilra ül fel.



Frami kiegénylítő kapcsoló:
Megengedett húzóerő: 7,5 kN



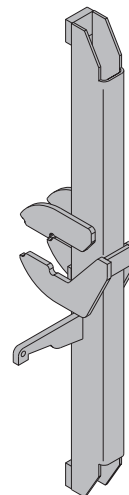
a ... max. 15 cm



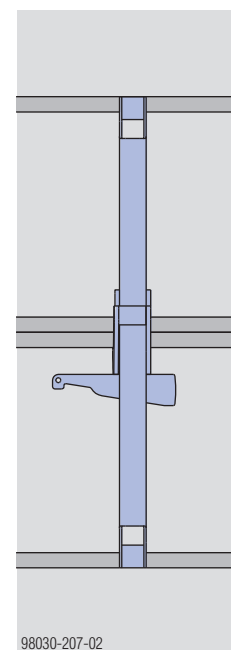
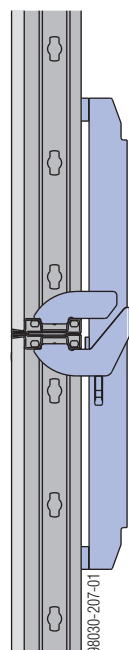
Elemek merev kapcsolása

Frami beállító kapcsoló

A Frami beállító kapcsolók az elemcsoportok kiegészítő merevítését szolgálják. A beállító kapcsoló közvetlenül a keresztprofilra ül fel.



Frami beállító kapcsoló:
Megengedett húzóerő: 10,0 kN
Megengedett nyomaték: 0,45 kNm



Ankerrendszer

Frami Xlife elemek ankerei

Alapvetően érvényes:

Minden olyan ankerhelyre, melyet a szárnyasanya szorítólapjal 15,0 nem fed le egy ankerátkötést kell beépíteni.

Mindig a nagyobb elemekben kell ankerozni.

A kivételeket lásd a "Hosszillesztés kiegyenlítés" ill. "Elemmagasítás" tárgyú fejezetben.



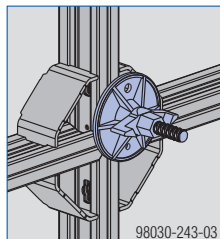
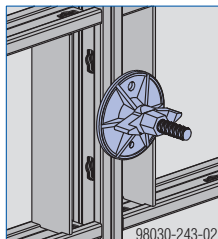
FIGYELMEZTETÉS

Az anker anyaga speciális!

- Az ankerrudakat tilos hegeszteni vagy felhevíteni.
- Sérült, valamint korrózió vagy kopás miatt meggyengült ankerrudakat alkalmazni tilos.



A nem használt ankerlyukakat a Frami ankerlyuk dugóval le kell zárni.

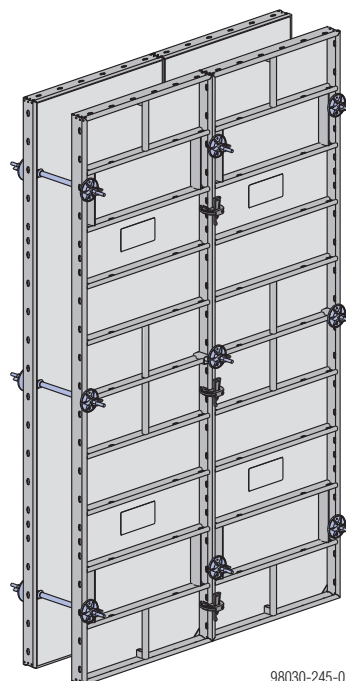
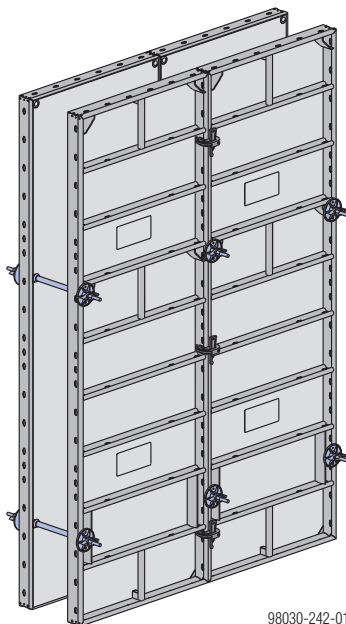
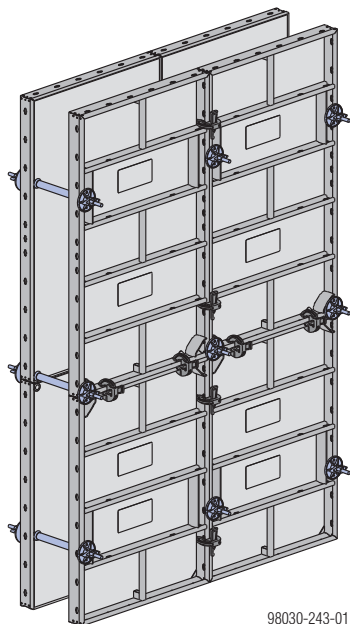


Frami Xlife elem 1,20 + 1,50m

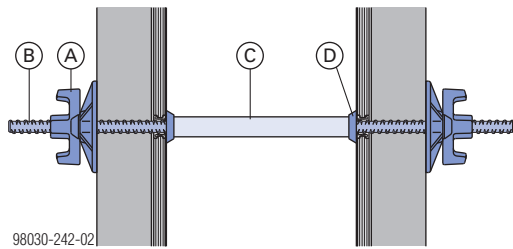
Frami Xlife elem 2,70m

3,00m magas Frami Xlife elem

2,70 m (magasítás nélküli) betonozási magasságig a 2,70m-es Frami Xlife elemek összekötéséhez **csak 2 anker** szükséges.



15,0 mm-es Doka ankerrendszer



98030-242-02

- A Szárnyas anya szorítólappal 15,0
- B Ankerrúd 15,0mm
- C Műanyag cső 22mm
- D Univerzális kónusz 22mm



Ankerrúd-kulcs 15,0/20,0

Az ankerrudak megfogásához és meghúzásához.



SW27-es racsnis kulcs vagy 27 0,65m-es dugókulcs az alábbi anker elemek **alacsony zajszintű kioldásához és meghúzásához:**

- Szárnyas anya szorítólappal 15,0
- Szárnyas anya 15,0
- Csillaganya 15,0



A betonban benmaradó 22 mm-es műanyag csövet **22mm-es záródugóval** kell lezárni.

Figyelmeztetés:

A Doka gazdaságos megoldásokat is kínál a vízzáró ankerhelyek kialakítására.



További információk a "Doka-Ankerok különleges igényekre" tárgyú Alkalmazási utasításban találhatóak.

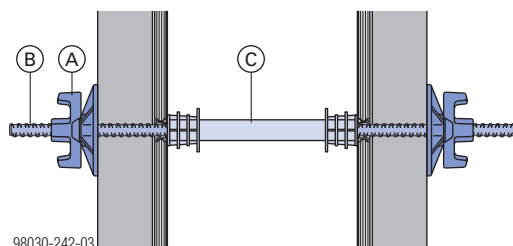
Ankerrúd 15,0mm:

Megengedett teherbírás 1,6-os biztonsági tényezővel számított húzóerőnél: 120 kN

Megengedett teherbírás a DIN 18216 szabvány szerint: 90 kN

Távtartó

Az univerzális kónusznak és a műanyagcsőnek alternatívája az ún. **Távtartó**, komplett ankerhüvely kivitelben, amely egyben anker védőcsőként is szolgál.



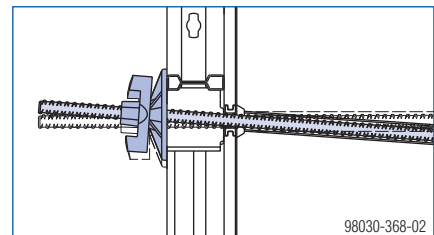
98030-242-03

- A Szárnyas anya szorítólappal 15,0
- B Ankerrúd 15,0mm
- C Távtartó (késztermék, adott falvastagsághoz)

A távtartók lezárására szolgáló dugók a szállítmány részét képezik.

Ferde és magasságilag eltolt helyzetű Frami Xlife elemek ankereinek beépítése

A szárnyas anya szorítólappal 15,0 geometriai kialakításának köszönhetően az elemek lehetnek egy oldalon vagy mindkét oldalon ferde, illetve magasságilag eltolt helyzetűek.



98030-368-02

A szorítólapos szárnyasanya beépítési korlátai

Egyoldalon ferde	Mindkét oldalon ferde	Magasság különbségnél
max. 4,5°	max. 2 x 4,5°	max. 0,5 cm a falvastagság minden 10 cm-e után
98030-366-01	98030-367-01	98030-368-01

Figyelmeztetés:

A ferde elemeket felemelkedés ellen le kell kötni.

A Frami Xlife elemeket nem szabad fejjel lefelé elhelyezni (sarokanker legyen felül).

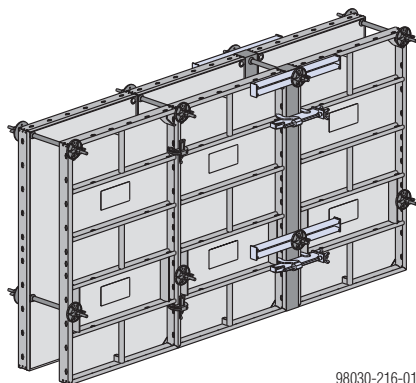
Hosszillesztés kiegyenlítéssel

Kiegyenlítések: 0 - 15 cm

Illesztő fabetéttel és kiegyenlítő kapcsolóval

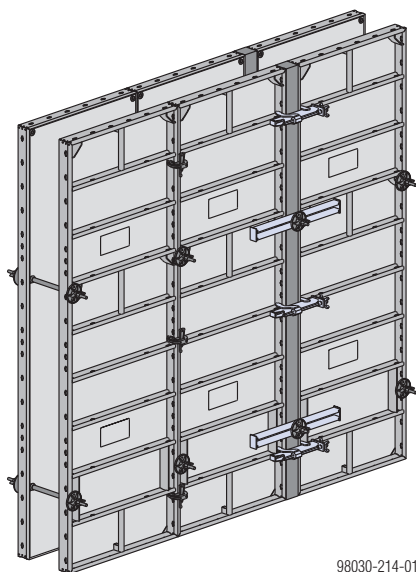
2, 3, 5 valamint 10 cm széles fabetétek kombinációjával a kiegyenlítés 1 cm-es lépcsőkkel kivitelezhető.

Frami kötősín:
Megengedett nyomaték: 1,3 kNm



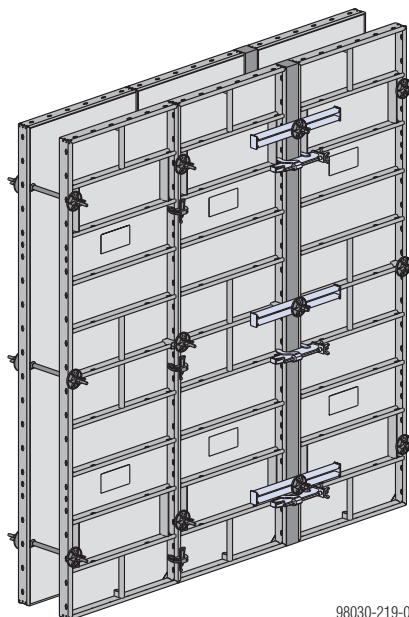
98030-216-01

Ábrázolás 1,50m-es Frami Xlife elemmel.



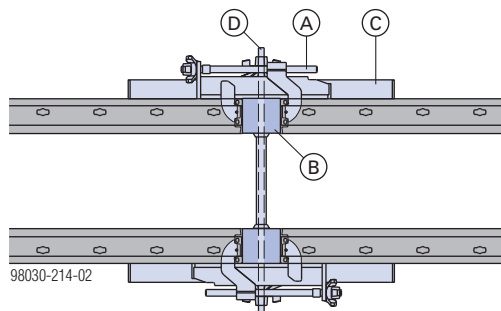
98030-214-01

Ábrázolás 2,70m-es Frami Xlife elemmel.



98030-219-01

Ábrázolás 3,00m-es Frami Xlife elemmel.



98030-214-02

- A** Frami kiegyenlítő kapcsoló
- B** Frami illesztő fabetét
- C** Frami kötősín (anker beépítésre alkalmas)
- D** Ankerátkötés

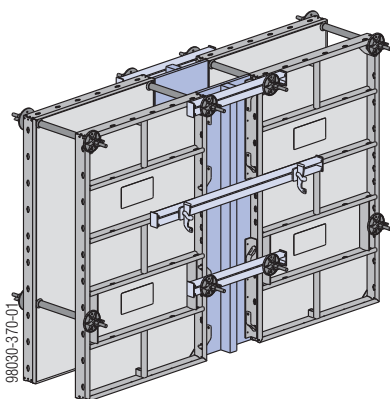
Kiegyenlítés 2 cm-ig	Kiegyenlítés 5 cm-ig
Ankerozás a zsaluelemben, kötősín nélkül	Ankerozás a fabetétben, kötősín nélkül
<p>98030-220-01</p>	<p>98030-220-02</p>

Kiegyenlítés 7,5 cm-ig	Kiegyenlítés 15 cm-ig
Ankerozás a zsaluelemben, kötősínnel	Ankerozás a fabetétben, kötősínnel
<p>98030-220-03</p>	<p>98030-220-04</p>

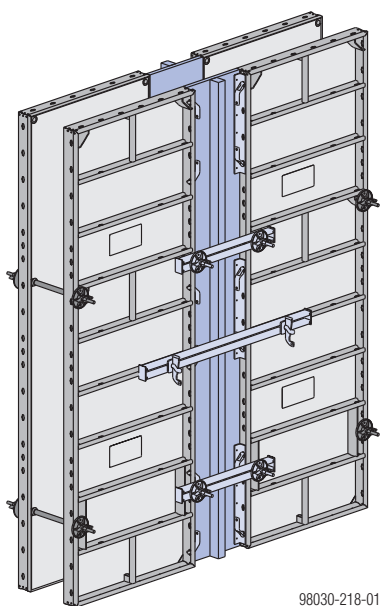
E Frami Xlife elem (max. 0,75m)

Kiegyenlítések: 10 - 50 cm

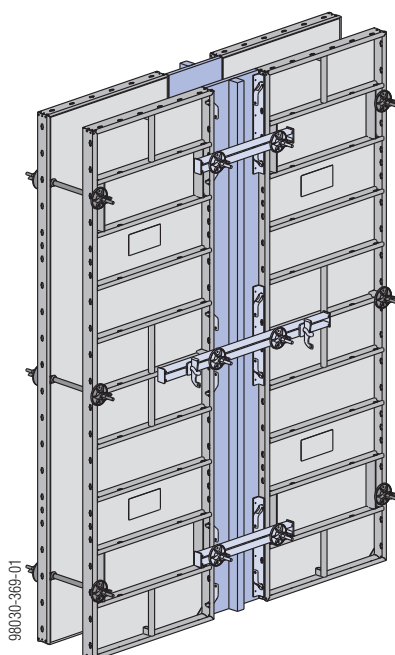
Zsaluhéj tartó szögvasal és zsaluhéjjal



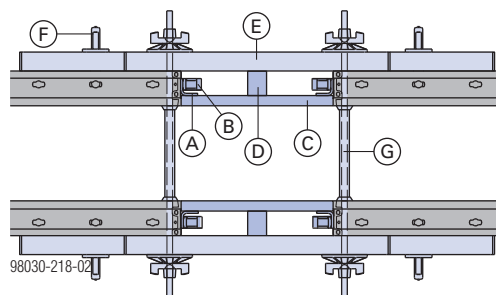
Ábrázolás 1,50m-es Frami Xlife elemmel.




Ábrázolás 2,70m-es Frami Xlife elemmel.



Ábrázolás 3,00m-es Frami Xlife elemmel.



- A** Frami zsaluzólemez tartó szögvas
- B** Frami szorítókulcs
- C** Zsaluhéj
- D** Fabetét
- E** Frami kötősin 1,25m
- F** Frami ékes kapcsoló
- G** Ankerátkötés

 A sarkok és falvégek közelében fellépő húzóerők felvételét a kiegyenlítés melletti elemek hosszirányú átkötésével (ankerezéssel) biztosítani kell.

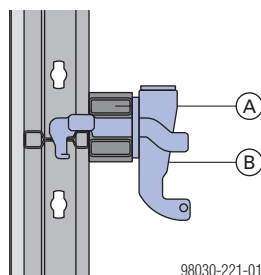
A kötősinnek beépítési lehetőségei:

5 cm széles betéteknél (Frami kötősin **(A)**):

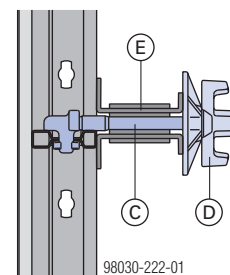
- Frami ékes kapcsoló **(B)**

5 - 12 cm széles betéteknél (pld. Framax kötősin **(E)**):

- Frami univerzális kötőcsavar **(C)** + szárnyasanya szorítólappal **(D)**



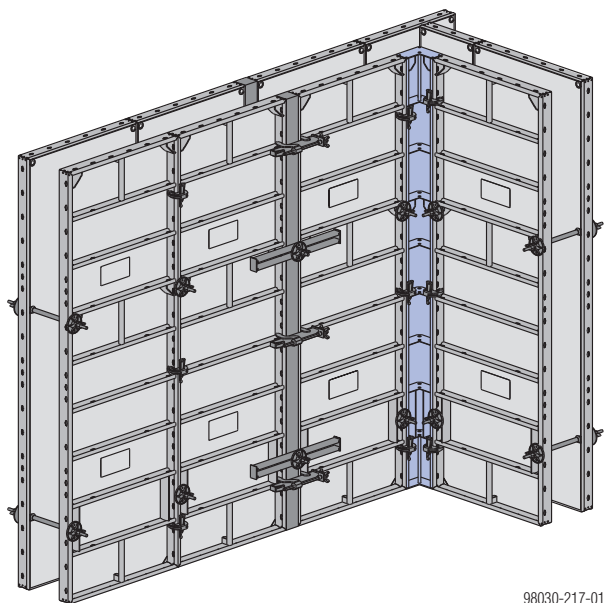
98030-221-01



98030-222-01

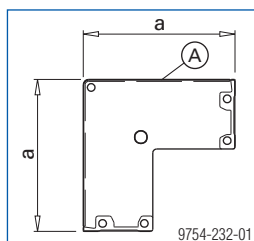
Derékszögű sarokkialakítás

A sarokkialakítás alapja a teherbíró, csavarodásnak ellenálló **Frami belső sarok**.



98030-217-01

Ábrázolás 2,70m-es Frami Xlife elemmel.



a ... 20 cm

A Acél zsaluhéj

A **külső sarok** derékszögű kialakítására **2 lehetőség** közül lehet választani:

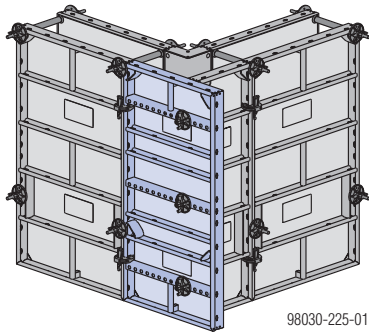
- Xlife uni elemmel
- Frami külső sarokelemmel



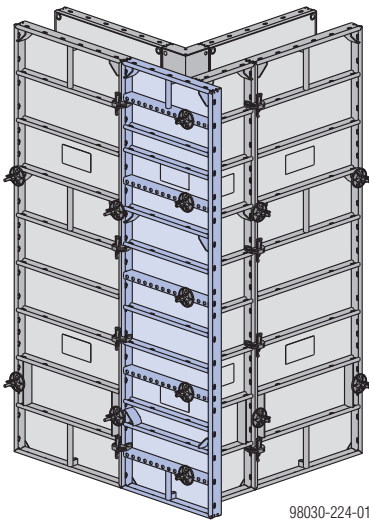
A külső sarkoknál szükséges további elemkapcsolásokat (megnövekedett húzó igénybevétel miatt) lásd az "Elemek kapcsolása megnövekedett húzóterhelés esetén" tárgyú fejezetben.

Frami Xlife uni elemmel

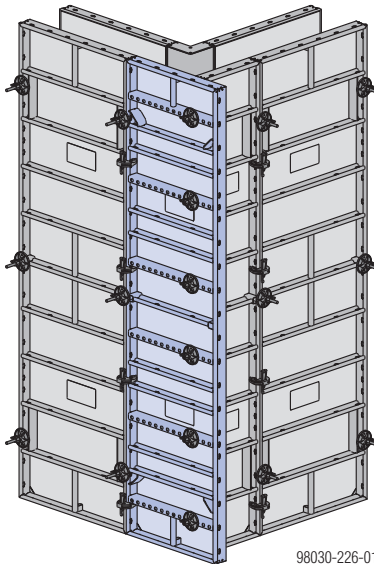
Használatával a falvastagság 5cm-es léptékben állítható



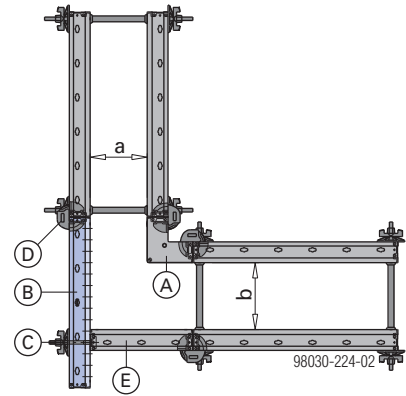
Ábrázolás 1,50m-es Frami Xlife elemmel.



Ábrázolás 2,70m-es Frami Xlife elemmel.



Ábrázolás 3,00m-es Frami Xlife elemmel.

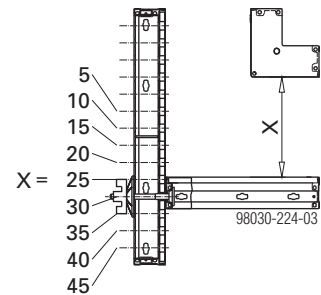


a ... 25 cm
b ... 30 cm

- A** Frami belső sarok
- B** Frami Xlife uni elem
- C** Frami univerzális kötőcsavar + Szárnyas anya szorítólapal 15,0
- D** Frami gyorskapcsoló
- E** Frami Xlife elem 0,45m

Frami Xlife uni elem 0,75m

Zsaluzható falvastagságok 5 cm-es raszterben:

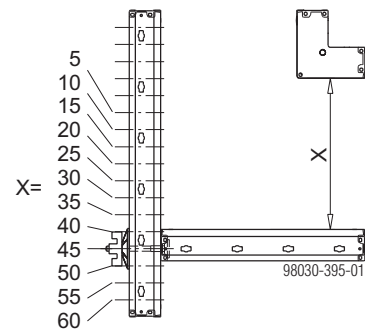


Frami univerzális kötőcsavar + Szárnyas anya szorítólapal 15,0:

Frami Xlife uni elem 0,75x1,20m	2 darab
Frami Xlife uni elem 0,75x1,50m	3 darab
Frami Xlife uni elem 0,75x2,70m	5 darab
Frami Xlife uni elem 0,75x3,00m	6 darab

Frami Xlife uni elem 0,90m

Zsaluzható falvastagságok 5 cm-es raszterben:

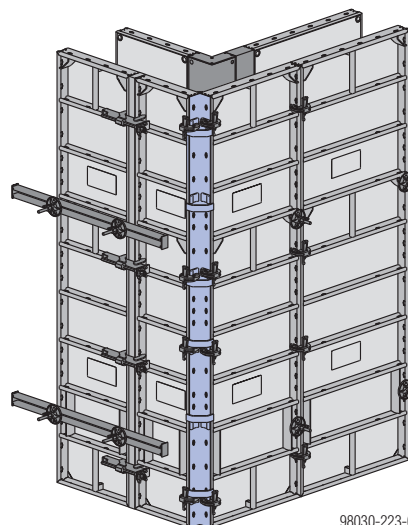


Frami univerzális kötőcsavar + Szárnyas anya szorítólapal 15,0:

Frami Xlife uni elem 0,90x1,20m	3 darab
Frami Xlife uni elem 0,90x1,50m	3 darab
Frami Xlife uni elem 0,90x2,70m	6 darab
Frami Xlife uni elem 0,90x3,00m	7 darab

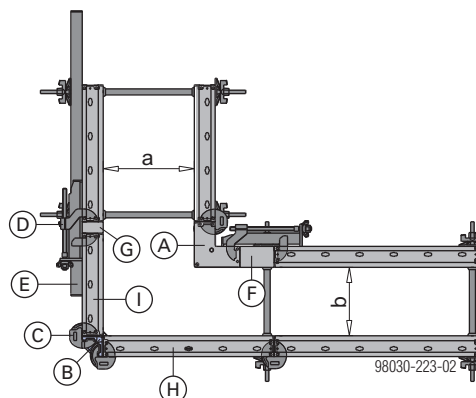
Frami külső sarokelemmel

A Frami külső sarokelemmel szűk munkaterületen vagy nagy falvastagságnál is problémamentesen lehetséges az egyszerű sarokkialakítás.



98030-223-01

Ábrázolás 2,70m-es Frami Xlife elemmel.



98030-223-02

a ... 40 cm

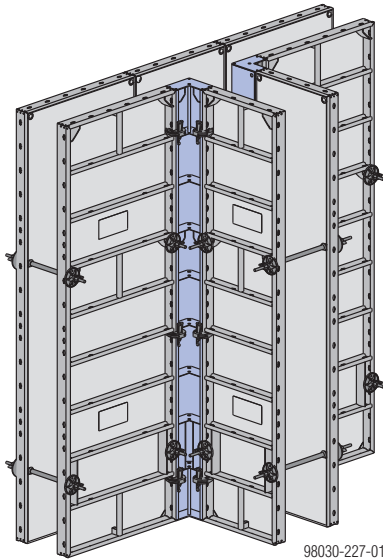
b ... 30 cm

- A** Frami belső sarok
- B** Frami külső sarok
- C** Frami gyorskapcsoló
- D** Frami kiegyenlítő kapcsoló
- E** Frami kötőcsín
- F** Illesztő fabetét belül (min. 4,0 cm - max. 15,0 cm)
- G** Illesztő fabetét kívül (max. 7,5 cm)
- H** Frami Xlife elem 0,75m (max. 0,75 m-es lehet, ha mellette kiegyenlítés van)
- I** Frami Xlife elem 0,45m (max. 0,75 m-es lehet, ha mellette kiegyenlítés van)

Frami gyorskapcsoló szükséges darabszáma:

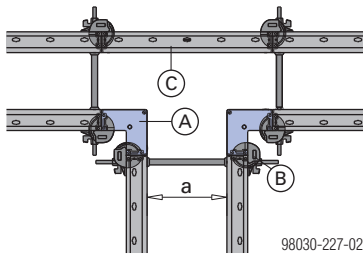
	40 cm falvastagságig	60 cm falvastagságig
Külső sarok 1,20m	4	6
Külső sarok 1,50m	4	6
Külső sarok 2,70m	8	12
3,00m-es külső sarok	10	12

Példa T-falcsatlakozásra



98030-227-01

Ábrázolás 2,70m-es Frami Xlife elemmel.



98030-227-02

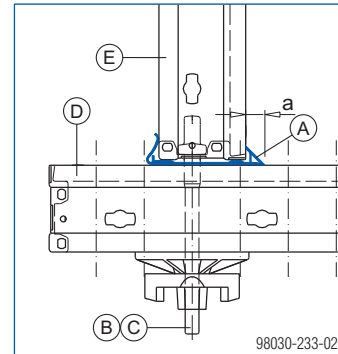
a ... 35 cm

- A** Frami belső sarok
- B** Frami gyorskapcsoló
- C** Frami Xlife elem 0,75m

Élképzés

Frami beszorítható élképzővel

A Frami beszorítható élképző szegezés nélkül erősíthető fel a zsaluelem homlokoldalára. Külső sarokkialakításnál az uni elemmel együtt használható (hosszlyukas kialakítás az univerzális kötőcsavar számára). Az élképzés természetesen a műanyag élképzővel is lehetséges.



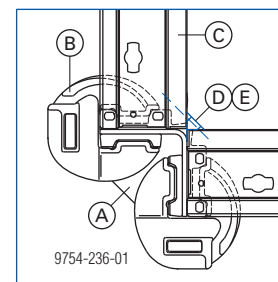
98030-233-02

a ... 20 mm

- A** Frami beszorítható élképző vagy Framax műanyag élképző
- B** Frami univerzális kötőcsavar
- C** Szárnyas anya szorítólappal 15,0
- D** Frami Xlife uni elem
- E** Frami Xlife elem

Framax műanyag élképzővel

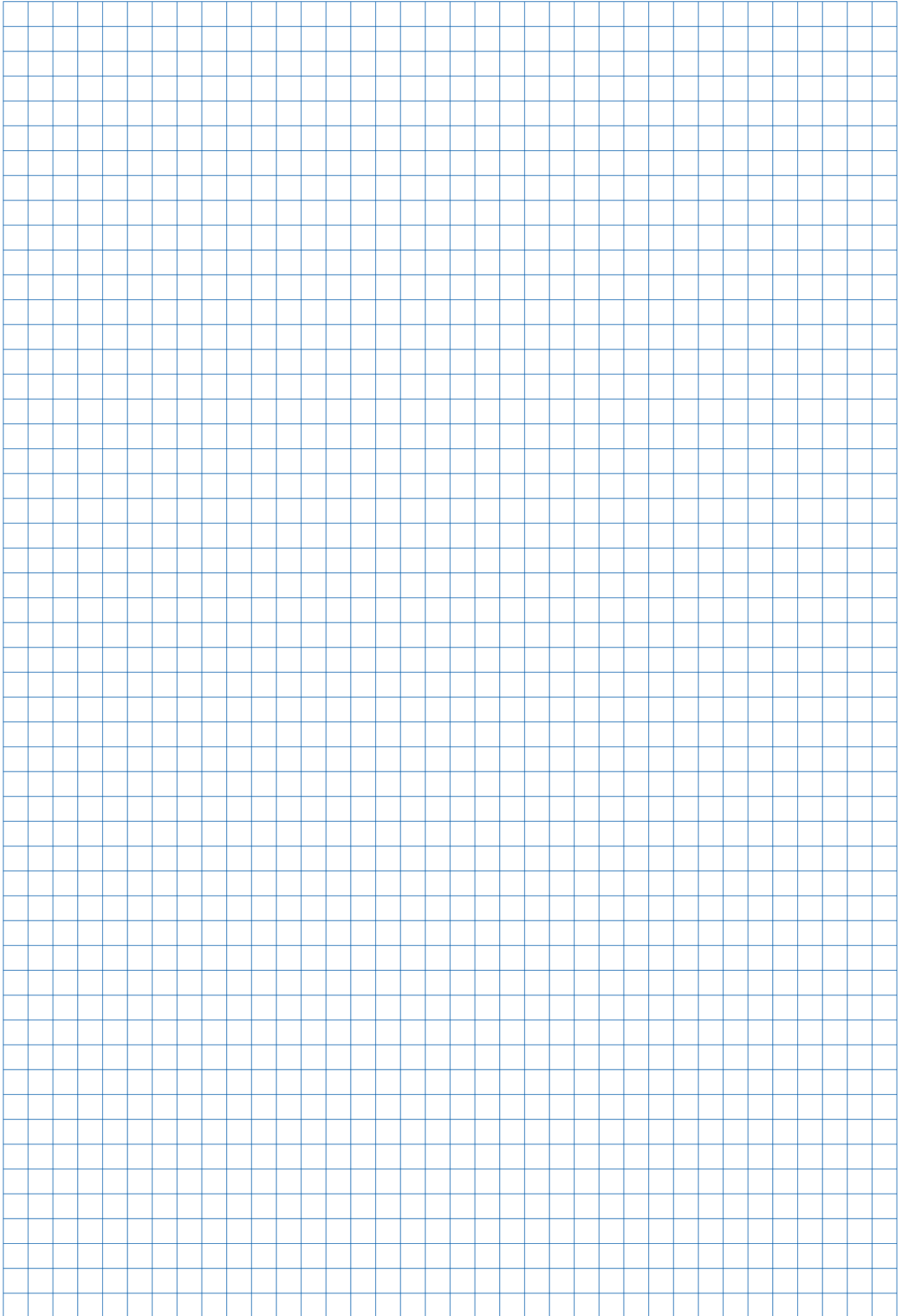
A Frami külső sarokkal történő külső sarokkialakításoknál, a Frami gyorskapcsolós összekötés miatt, csak a szegezhető műanyag élképzőt lehet használni.



9754-236-01

- A** Frami külső sarok
- B** Frami gyorskapcsoló
- C** Frami Xlife elem
- D** Framax műanyag élképző
- E** 22x40-es huzalszeg

A sarokkialakításoknál a műanyag élképzők az uni elemmel is alkalmazhatók.



Aknazsaluzat

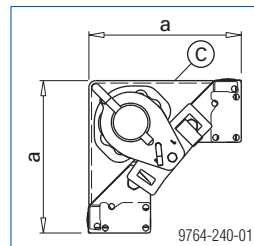
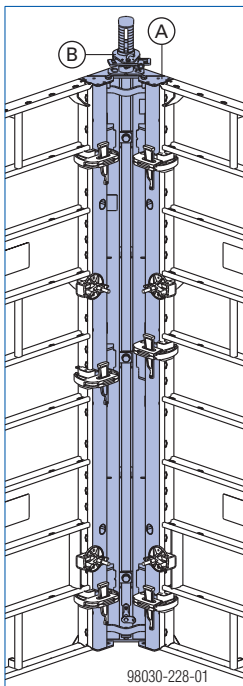
A **kizsaluzó sarokkal** a teljes aknazsaluzat egyben elmozdítható a faltól a daruval történő áthelyezés előtt.

A termék jellemzők:

- Nincs negatív lenyomat a betonban.
- Belső sarokelembe integrált be- és kizsaluzási funkció (daru nélkül, kizsaluzó orsóval).
- Az aknazsalu egyben áthelyezhető (daruhoroggal vagy négyes függesztékkel).

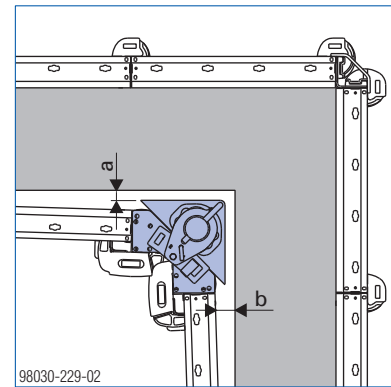
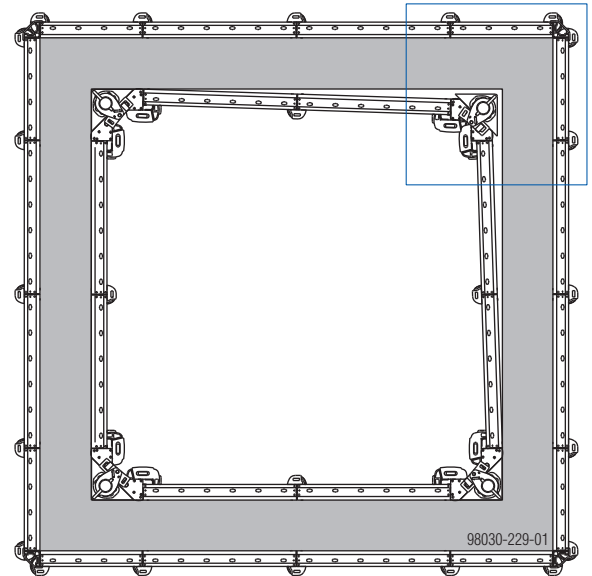
A be- és kizsaluzáshoz két különböző **kizsaluzó orsó** áll rendelkezésre:

- Framax racsnis kizsaluzó orsó I
- Framax kizsaluzó orsó I



a ... 30,0 cm

Összehúzás mértéke:



a ... 3,0 cm
b ... 6,0 cm

Ábrázolás 2,70m-es Frami Xlife elemmel.

- A** Framax kizsaluzó sarok I
- B** Framax kizsaluzó orsó I vagy Framax racsnis kizsaluzó orsó I
- C** Acél zsaluhéj

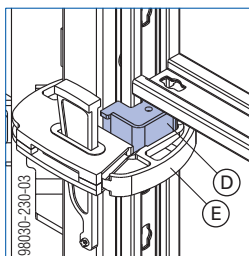
A kiegészítések (betétfa) helye a belső aknazsaluzatban:

- lehetőleg nem közvetlenül a kizsaluzósarok mellett

Elemkapcsolás

A Framax kizsaluzósarok és a Frami Xlife elemek összekapcsolása **Framax gyorskapcsolókkal RU-val** történik.

A **profilok eltérését** a **Frami profiladapter** kiegyenlíti ki.



D Frami kizsaluzó sarok profiladapter I

E Framax gyorskapcsoló RU

Framax gyorskapcsoló RU szükséges darabszáma:

Zsalumagasság	Elemmagasságok	I jelű kizsaluzó sarok magassága	Kötőelemek száma
1,20 m	1,20 m	1,35m	4
1,50 m	1,50 m	2,70 m	4
2,70 m	1,20 m + 1,50 m	2,70 m	8
	2,70 m	2,70 m	6
3,00 m	1,50 m + 1,50 m	3,30 m	8
	3,00 m	3,30 m	8
3,90 m	2,70 m + 1,20 m	2,70 m + 1,35 m	10
4,20 m	2,70 m + 1,50 m	3,30 m + 1,35 m	10
4,50 m	3,00 m + 1,50 m	3,30 m + 1,35 m	12
5,40 m	2,70 m + 2,70 m	2,70 m + 2,70 m	12
6,00 m	3,00 m + 3,00 m	3,30 m + 2,70 m	16

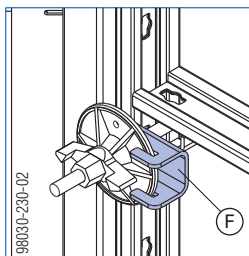


A teljes összehúzási méret elérése érdekében a Framax gyorskapcsolókat magasságtolással kell elhelyezni.

Ankerozás

Az aknazsaluzás ankerozásánál a **Frami Xlife elemek ankerhelyeit** használják.

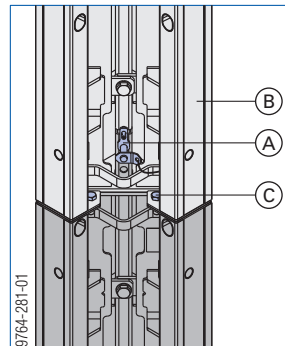
A **profilok eltérését** a **Frami ankeradapter** egyenlíti ki.



F Frami kizsaluzó sarok ankeradapter I

Framax kizsaluzó sarok magasítása

- 1) Biztosító csapszegeket kihúzni.
- 2) Kizsaluzó sarkokat szorosan illesztve egymásra helyezni.
- 3) Biztosító csapszegeket betolni.
- 4) Kizsaluzó sarkokat 2 db hatlapfejű csavarral összezsavarozni.



A Kuplung csapszeg

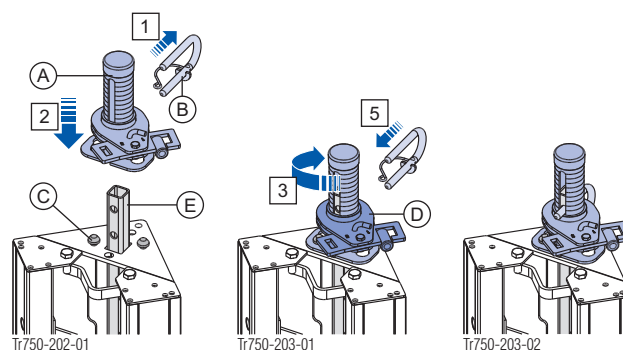
B Kizsaluzó sarok I

C M16x45-ös hatlapfejű csavar

Framax kizsaluzó orsók felszerelése

Ez a szerelési útmutató a **kizsaluzó orsóra** és a **Framax racsnis kizsaluzó orsóra** érvényes.

- 1) A kizsaluzó orsó kengyelét kihúzni.
- 2) A kizsaluzó orsót a kizsaluzósarok központosítójára helyezni.
- 3) A kizsaluzó orsót ütkezésig jobbra forgatni.
- 4) A racsnit illetve az orsóanyát a tolórúd furatai közé helyezni.
- 5) A kizsaluzó orsót a kengyellel biztosítani.



A Framax kizsaluzó orsó I vagy Framax racsnis kizsaluzó orsó I

B Kengyel

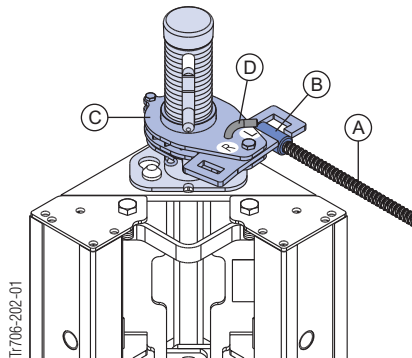
C Kizsaluzósarok központosító

D Racsnis vagy orsóanya

E Tolórúd

Framax racsnis kizsaluzó orsó alkalmazása

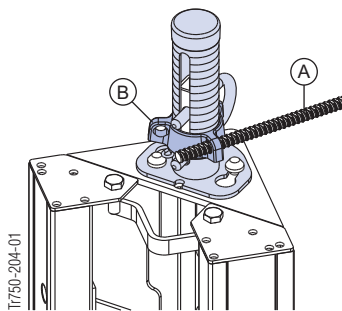
- ▶ Egy 15,0mm átmérőjű ankerrudat kell a racsnit 15,0mm-es hegeszthető hüvelyébe becsavarni.
- ▶ **Bezaluzás:**
A kapcsolókart az "L" állásba tenni.
- a racsnit az **óramutató járásával megegyező irányban** tekerni.
- ▶ **Kizsaluzás:**
A kapcsolókart az "R" állásba tenni.
- a racsnit az **óramutató járásával ellentétes irányban** tekerni.



- A Ankerrúd 15,0mm
- B Hegeszthető hüvely 15,0
- C Racsnit
- D Kapcsolókar

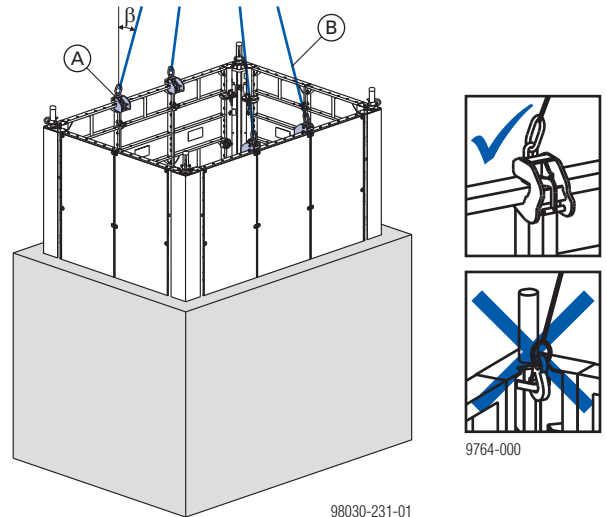
Framax kizsaluzó orsó alkalmazása

- ▶ Egy 15,0mm átmérőjű ankerrudat kell az orsóanya nyílásán áttolni.
- ▶ **Bezaluzás:** Az orsóanyát az **óramutató járásával megegyező irányban** tekerni.
- ▶ **Kizsaluzás:** Az orsóanyát az **óramutató járásával ellentétes irányban** tekerni.



- A Ankerrúd 15,0mm
- B Orsóanya

Áthelyezés daruval



β ... max. 15°

- A Frami daruhorog
- B Négyes függeszték (pld. Doka négyágú lánc 3,20m)



A kizsaluzó sarok emelőfülét nem szabad az aknazsalu áthelyezésére használni.

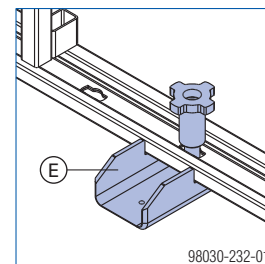
- ▶ Az aknazsaluzatot **csak daruhorgokkal** szabad áthelyezni.

Az aknazsaluzat megengedett súlya:
2000 kg 4 db Frami daruhoroggal

Doka aknaállvány

A teleszkópos aknaállvány számos építménymérethez illeszthető. A belső zsaluzat az állványra állítható és az állvánnyal együtt áthelyezhető.

A Frami elem papucsja az állékonyosság növelésére szolgál az aknaállványokon.

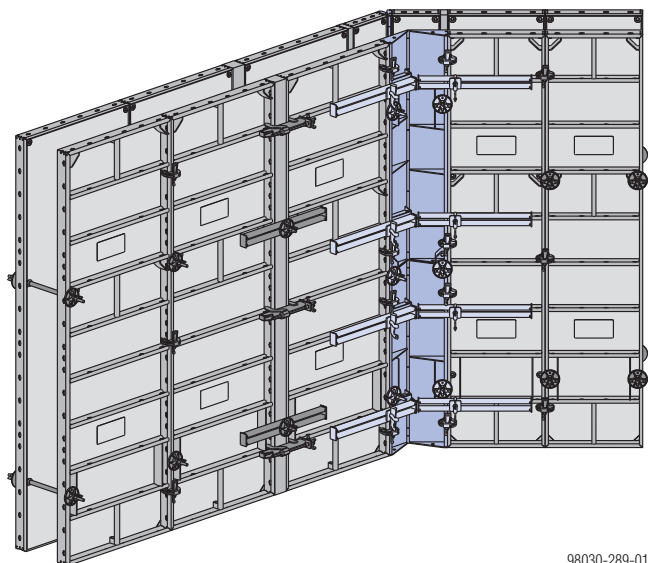


- E Frami elemhez papucs



Az "Aknaállvány" tárgyú Alkalmazási utasítást be kell tartani.

Hegyes- és tompaszögű sarokkialakítás



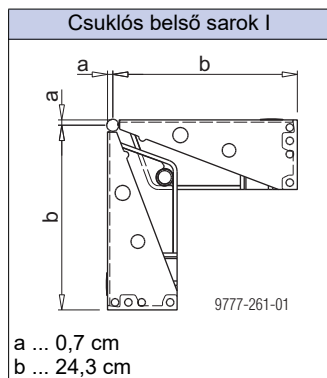
98030-289-01

Ábrázolás 2,70m-es Frami Xlife elemmel.

Frami Xlife elemekkel és csuklós sarkokkal hegyes- és tompaszögű sarokkialakítások is tökéletesen megoldhatók.

A csuklós sarkok elemmagasságai:

- 1,20 m
- 1,50 m



Csuklós külső sarok A horganyzott	Csuklós külső sarok A (porszórt)
<p>a ... 0,85 cm</p> <p>98032-395-01</p>	<p>a ... 0,5 cm b ... 1,2 cm</p> <p>9777-262-01</p>

Figyelmeztetés:

A horganyzott csuklós külső sarok nem kombinálható a porszórt csuklós külső sarokkal.

A kötősínek száma a külső illetve belső saroknál:

Elemmagasság:	Kötősínek száma
1,20 m	4
1,50 m	4
2,70 m	8
3,00 m	8

A kötősínek helye:

A csuklós belső sarok valamennyi támasz síkjában.

Figyelmeztetés:

120°-nál kisebb szögnél a belső sarokban nincs szükség kötősínekre.



Fontos figyelmeztetés:

Kiegyenlítésnél kiegészítő kötősíneket kell alkalmazni a "Hosszillesztés kiegyenlítéssel" fejezetnek megfelelően.

A Frami gyorskapcsolók darabszáma a csuklós külső sarokban:

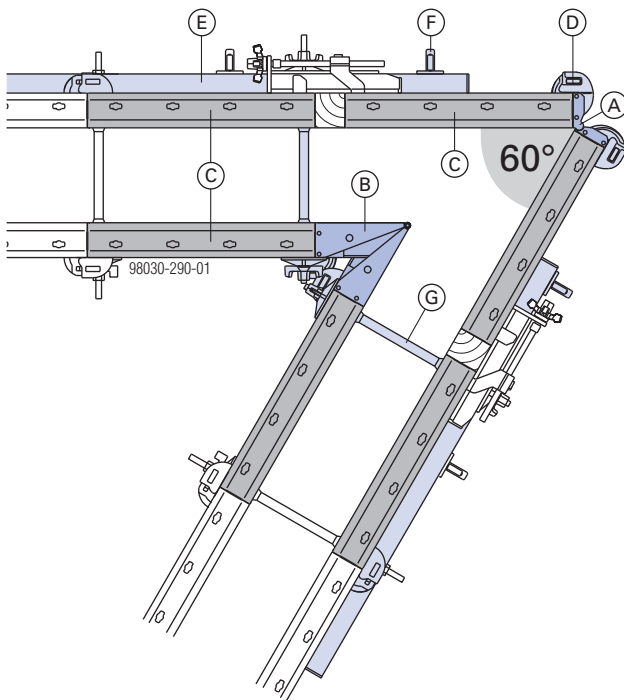
Elemmagasság:	Elemcszélesség a csuklós külső sarok mellett	
	60 cm-ig	90 cm-ig
1,20 m	4	6
1,50 m	4	6
2,70 m	8	12
3,00 m	8	12



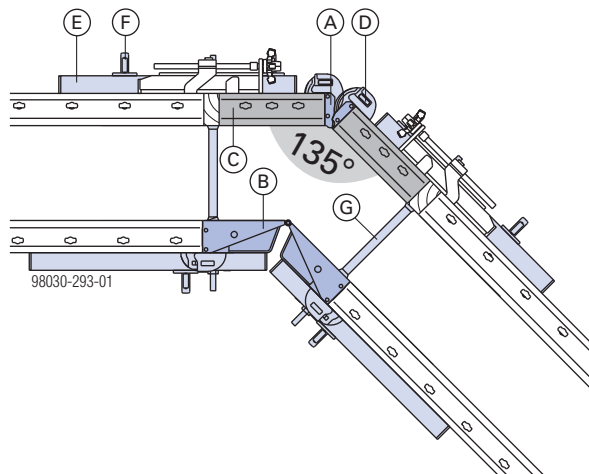
Fontos figyelmeztetés:

A külső sarkoknál szükséges további elemkapcsolásokat (megnövekedett húzó igénybevétel miatt) lásd az "Elemek kapcsolása megnövekedett húzóterhelés esetén" tárgyú fejezetben.

60° - 135° közötti szögek kialakítása külső és belső csuklós sarokkal

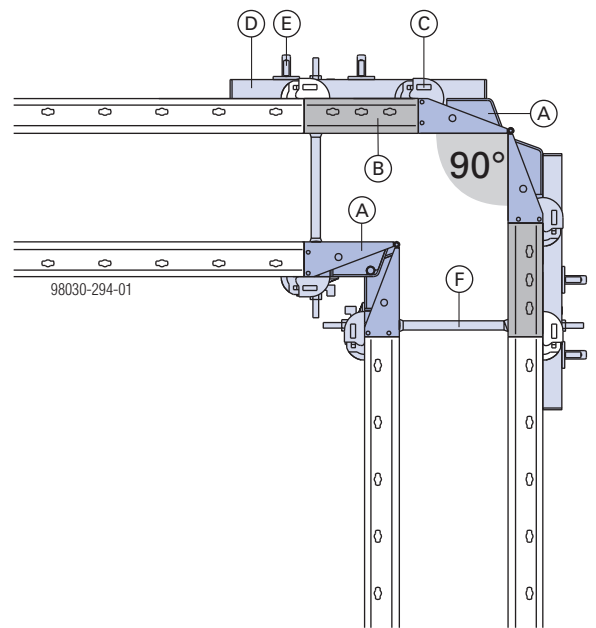


- A** Frami csuklós külső sarok A
(pld.: 2,70 m-es zsalumagasságnál 1,20 + 1,50 m)
- B** Frami csuklós belső sarok I
(pld.: 2,70 m-es zsalumagasságnál 1,20 + 1,50 m)
- C** Frami Xlife elem
(pld.: 2,70 m-es zsalumagasságnál 1,20 + 1,50 m)
- D** Frami gyorskapcsoló
- E** Frami kötősín 1,25m
- F** Frami ékes kapcsoló
- G** Ankerátkötés

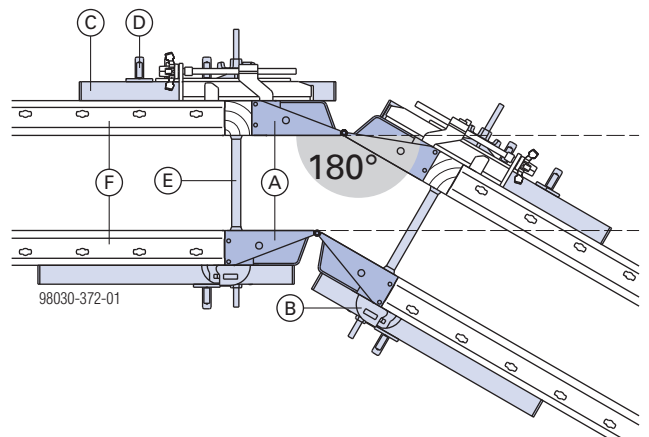


- A** Frami csuklós külső sarok A
(pld.: 2,70 m-es zsalumagasságnál 1,20 + 1,50 m)
- B** Frami csuklós belső sarok I
(pld.: 2,70 m-es zsalumagasságnál 1,20 + 1,50 m)
- C** Frami Xlife elem
(pld.: 2,70 m-es zsalumagasságnál 1,20 + 1,50 m)
- D** Frami gyorskapcsoló
- E** Frami kötősín
- F** Frami ékes kapcsoló
- G** Ankerátkötés

90° - 180° közötti szögek kialakítása csak belső csuklós sarokkal

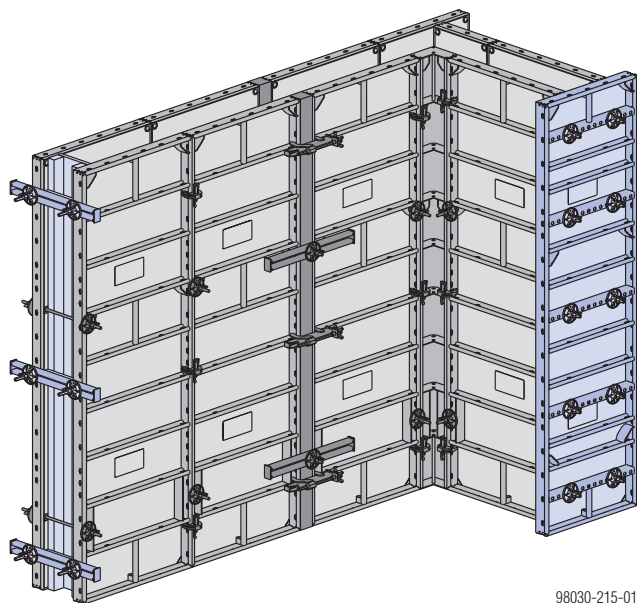


- A** Frami csuklós belső sarok I
(pld.: 2,70 m-es zsalumagasságnál 1,20 + 1,50 m)
- B** Frami Xlife elem
(pld.: 2,70 m-es zsalumagasságnál 1,20 + 1,50 m)
- C** Frami gyorskapcsoló
- D** Frami kötősín
- E** Frami ékes kapcsoló
- F** Ankerátkötés



- A** Frami csuklós belső sarok I
(pld.: 2,70 m-es zsalumagasságnál 1,20 + 1,50 m)
- B** Frami gyorskapcsoló
- C** Frami kötősín
- D** Frami ékes kapcsoló
- E** Ankerátkötés
- F** Frami Xlife elem

Falvég lezárás



98030-215-01

Ábrázolás 2,70m-es Frami Xlife elemmel.

A **falvég zsalu** kialakításához **3 lehetőség** áll rendelkezésre:

- Frami Xlife uni elemmel
- Frami kötősínnel
- Frami véglezáró sínnel



Fontos figyelmeztetés:

A falvég lezárásoknál szükséges további elemkapcsolásokat (magnövekedett húzó igénybevétel miatt) lásd az "Elemek kapcsolása magnövekedett húzóterhelés esetén" tárgyú fejezetben.

Frami univerzális kötőcsavar / Frami sarokkötő csavar:

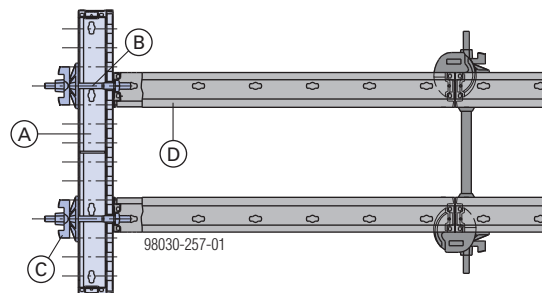
Megengedett húzóterhelés:

13,0 kN (Frami Xlife elem használata esetén)

15,6 kN (Frami Xlife uni elem használata esetén)

Frami Xlife uni elemmel

Az uni elemet 5-12cm-es univerzális kötőcsavarral vagy sarokkötő csavarral és szárnyas anya szorítólappal 15,0 segítségével lehet a Frami Xlife elemhez kapcsolni.



A Frami Xlife uni elem

B Frami univerzális kötőcsavar 5-12cm vagy Frami sarokkötő csavar

C Szárnyas anya szorítólappal 15,0

D Frami Xlife elem

Frami Xlife uni elem 0,75m

A végigmenő 5 cm-es lyukraszter*) **55 cm-es falvastagságig** teszi lehetővé a falvégek bezsaluzását.

*) Szerkezeti kialakítástól függően -1,0 cm eltérés lehetséges.

Kötőelemek száma:

Elemmagasság:	Univerzális kötőcsavar / sarokkötő csavar + Szárnyas anya szorítólappal 15,0
1,20 m	4
1,50 m	6
2,70 m	10
3,00 m	12

Frami Xlife uni elem 0,90m

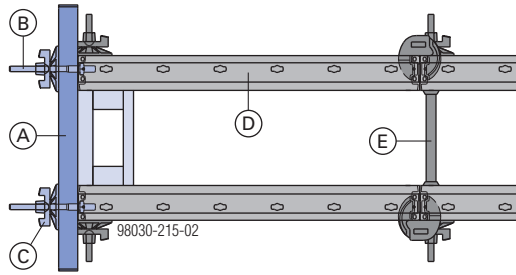
A végigmenő 5 cm-es lyukraszter*) **70 cm-es falvastagságig** teszi lehetővé a falvégek bezsaluzását.

*) Szerkezeti kialakítástól függően -1,0 cm eltérés lehetséges.

Kötőelemek száma:

Elemmagasság:	Univerzális kötőcsavar / sarokkötő csavar + Szárnyas anya szorítólappal 15,0
1,20 m	6
1,50 m	8
2,70 m	12
3,00 m	14

Kötősínnel



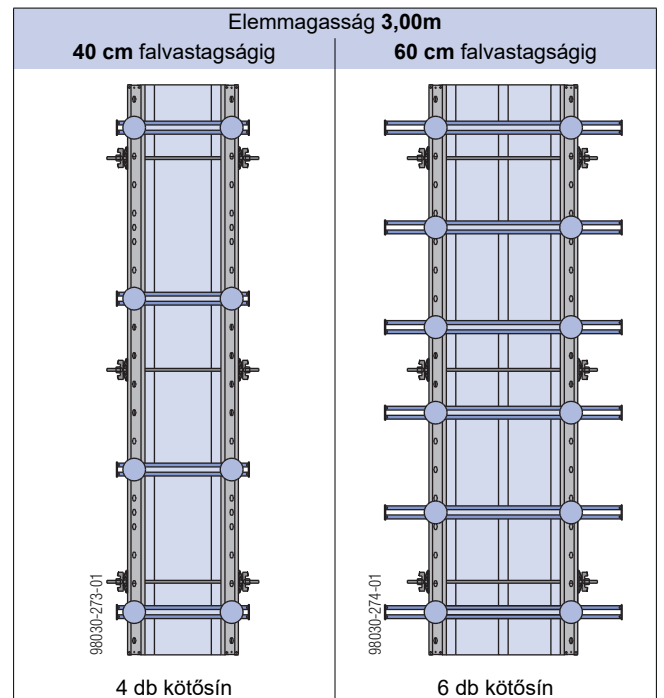
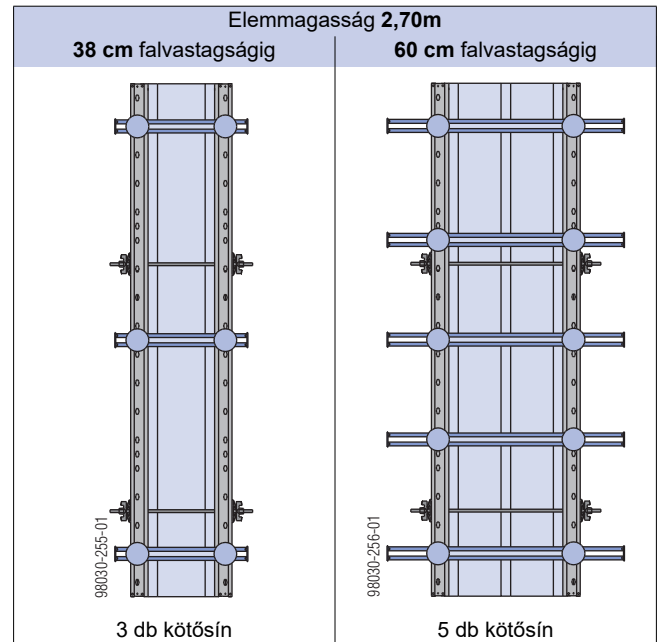
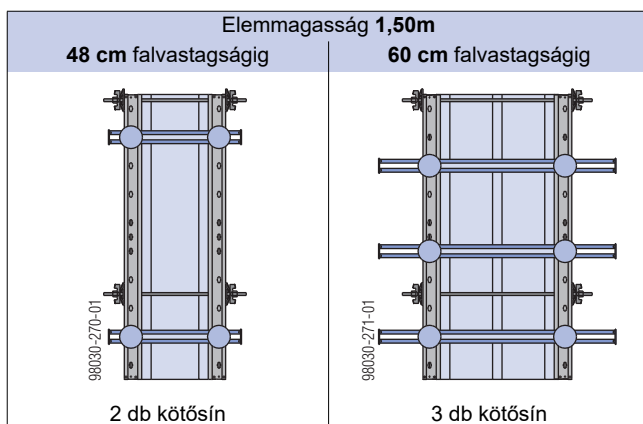
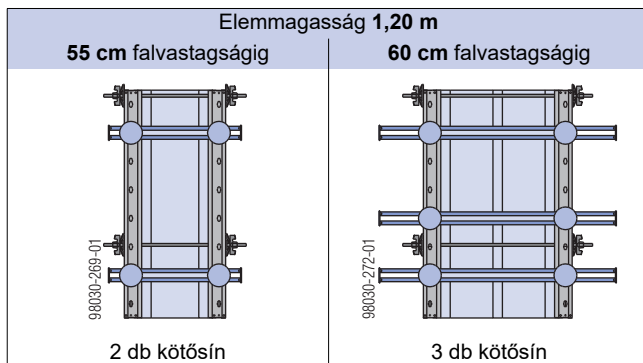
- A** Frami kötősín
- B** Frami univerzális kötőcsavar 5-12cm vagy Frami sarokkötő csavar
- C** Szárnyas anya szorítólapal 15,0
- D** Frami Xlife elem
- E** Ankerátkötés

Frami kötősín:

Megengedett nyomaték: 1,3 kNm

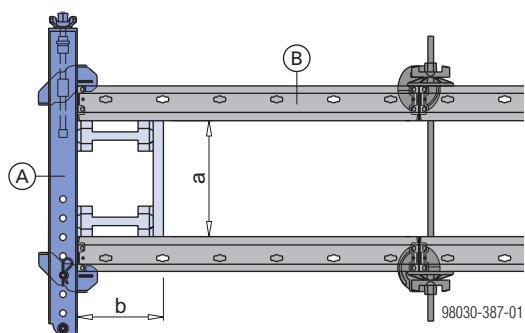
A kötősín bármely falvastagságnál lehetővé teszi a falvégek pontos, fokozatmentes bezsaluzását. Kötősínek felszerelése szorítólapos 5-12cm-es univerzális kötőcsavarral vagy sarokkötő csavarral és 15,0 mm-es szorítólapos szárnyasanyával történik.

Kötősínek száma és helye



Véglezáró sínnel

A véglezáró sín 15 és 45 cm közötti falvastagságoknál teszi lehetővé a falvégek fokozatmentes bezsaluzását.



a ... 15-től 45 cm-ig

b ... ≥ 20 cm (statikailag csak a 0,90 m-es elemszélességnél szükséges)

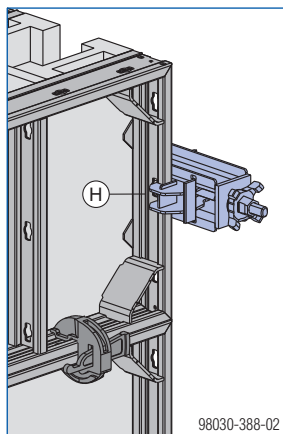
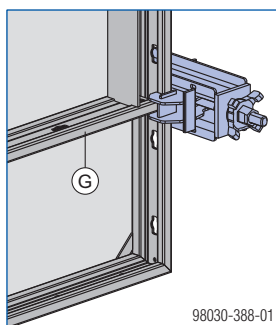
A Frami véglezáró sín 15-45cm

B Frami Xlife elem

Véglezáró sín helye:

Álló elemnél

Fekvő elemnél



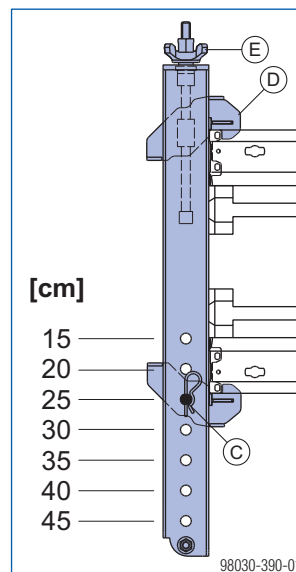
G Keresztprofil

H Elemközép

Szerelés:

- A szükséges falvastagságokat peremes csapszegekkel be kell állítani.
- A véglezáró sínt a zsaluzatra fel kell helyezni.

- Az orsós rögzítőt a csillaganyával finoman be kell állítani és szorosra meg kell húzni.



C Peremes csapszeg

D Orsós rögzítőkapocs

E Csillaganya

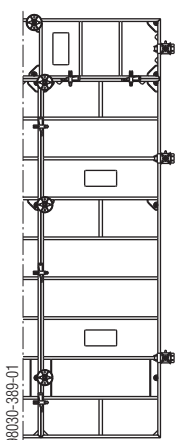
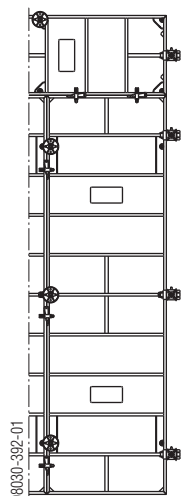
Frissbeton nyomás $\sigma_{hk, max} = 40 \text{ kN/m}^2$ **Véglezáró sínek szükséges darabszáma:**

Elemmagasság (álló elemek)	Frami véglezáró sín
1,20 m	2
1,50 m	2
2,70 m	2
3,00 m	3

Elem szélesség (fekvő elemek)	Frami véglezáró sín
0,30 - 0,90m	1*)

*) az egyes elemeknél (például alapok zsaluzásánál) legalább 2 db alkalmazandó.

Véglezáró sínek helye:

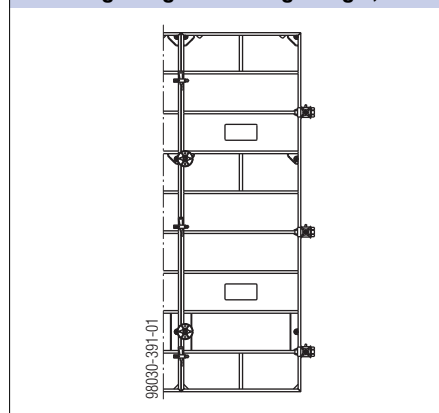
Példa Zsalumagasság 3,15 m (2,70 m + 0,45 m)	Példa Zsalumagasság 3,60 m (3,00 m + 0,60 m)
	

Frissbeton nyomás $\sigma_{hk, max, hydr} = 67,5 \text{ kN/m}^2$ **Véglezáró sínek szükséges darabszáma:**

Elemmagasság:	Frami véglezáró sín
2,70 m	3

Véglezáró sínek helye:

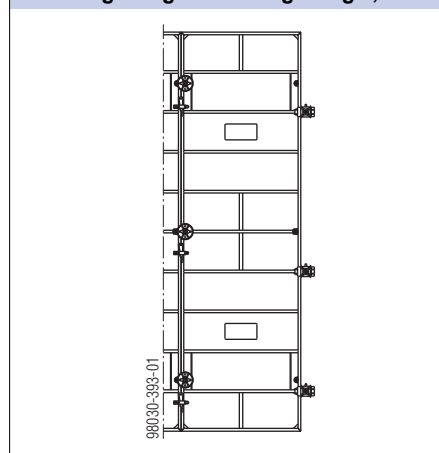
Zsalumagasság = Elemmagasság 2,70 m

**Frissbeton nyomás $\sigma_{hk, max} = 60 \text{ kN/m}^2$** **Véglezáró sínek szükséges darabszáma:**

Elemmagasság:	Frami véglezáró sín
3,00 m	3

Véglezáró sínek helye:

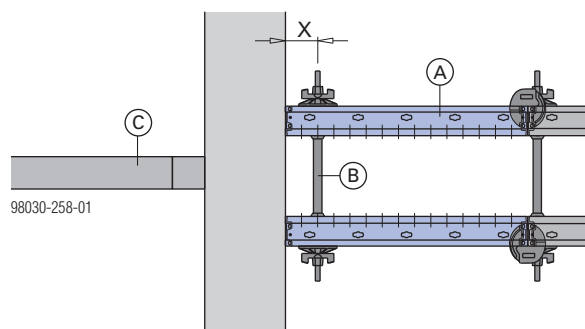
Zsalumagasság = Elemmagasság 3,00 m



Falcsatlakozások

Merőleges csatlakozás

Frami Xlife uni elemmel



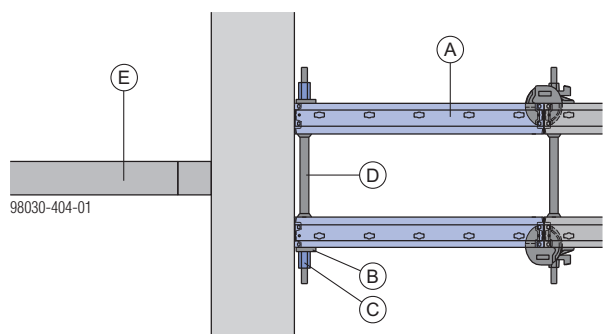
X ... max. 25 cm

- A Frami Xlife uni elem
- B Ankerátkötés
- C Megtámasztás

Zsaluankerek száma az uni elemben:

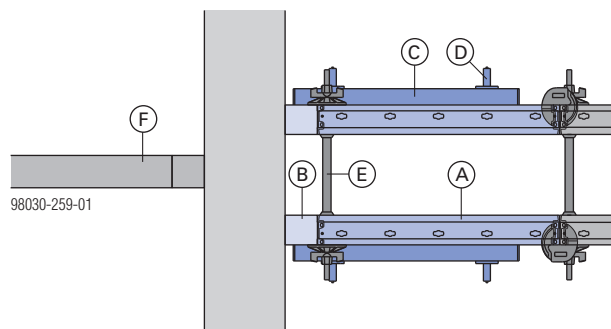
		Elem szélesség	
		0,75 m	0,90 m
Elemmagasság: g:	1,20 m	2	3
	1,50 m	3	4
	2,70 m	5	6
	3,00 m	6	7

Frami Xlife elemmel és 8/9-es nyomólappal



- A Frami Xlife elem
- B Frami nyomólap 8/9
- C Hatlapfejű anya 15,0
- D Ankerrendszer 15,0mm
- E Megtámasztás

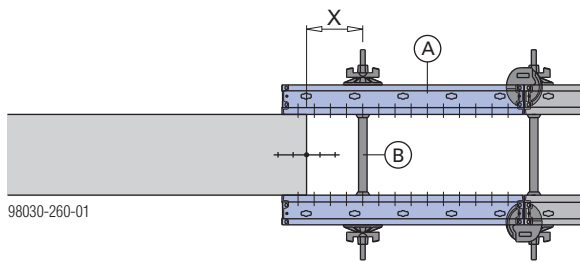
Frami Xlife elemmel és fabetéttel



- A Frami Xlife elem
- B Fabetét (min. 3,0 cm - max. 10 cm)
- C Kötőszín (5 cm-es fabetét szélességig nem szükséges)
- D Frami ékes kapcsoló
- E Ankerátkötés
- F Megtámasztás

Hosszírányú csatlakozás

Frami Xlife uni elemmel



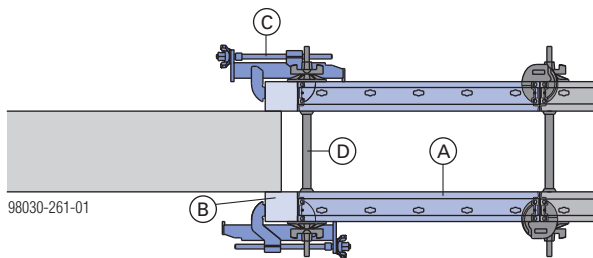
X ... max. 25 cm

- A** Frami Xlife uni elem
- B** Ankerátkötés

Zsaluankerek száma az uni elemben:

Elemmagasság:	Elem szélesség	
	0,75 m	0,90 m
1,20 m	2	3
1,50 m	3	4
2,70 m	5	6
3,00 m	6	7

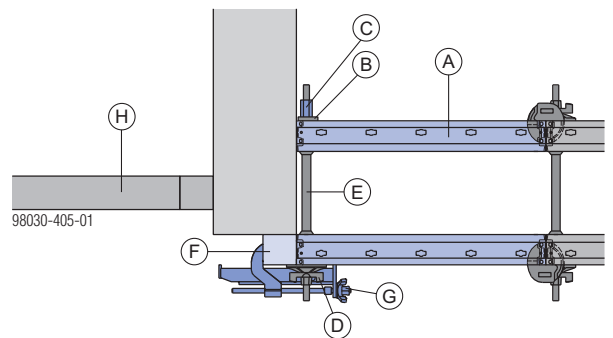
Frami Xlife elemmel és fabetéttel



- A** Frami Xlife elem
- B** Fabetét
- C** Kiegészítő kapcsoló
- D** Ankerátkötés

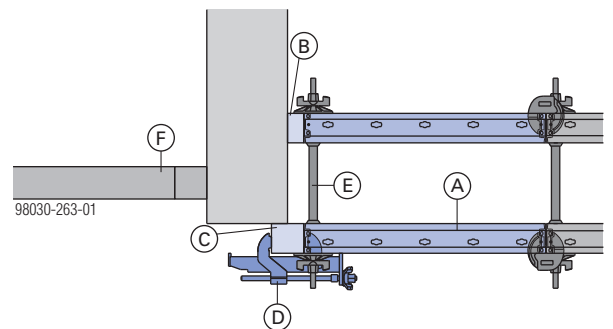
Sarokcsatlakozás

Kiegészítés nélkül

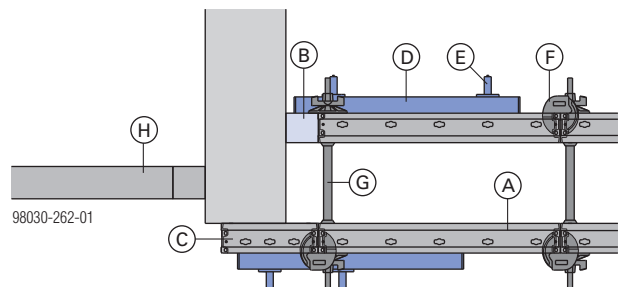


- A** Frami Xlife elem
- B** Frami nyomólap 8/9
- C** Hatlapfejű anya 15,0
- D** Szárnyas anya szorítólapal 15,0
- E** Ankerrendszer 15,0mm
- F** Fabetét
- G** Kiegészítő kapcsoló
- H** Megtámasztás

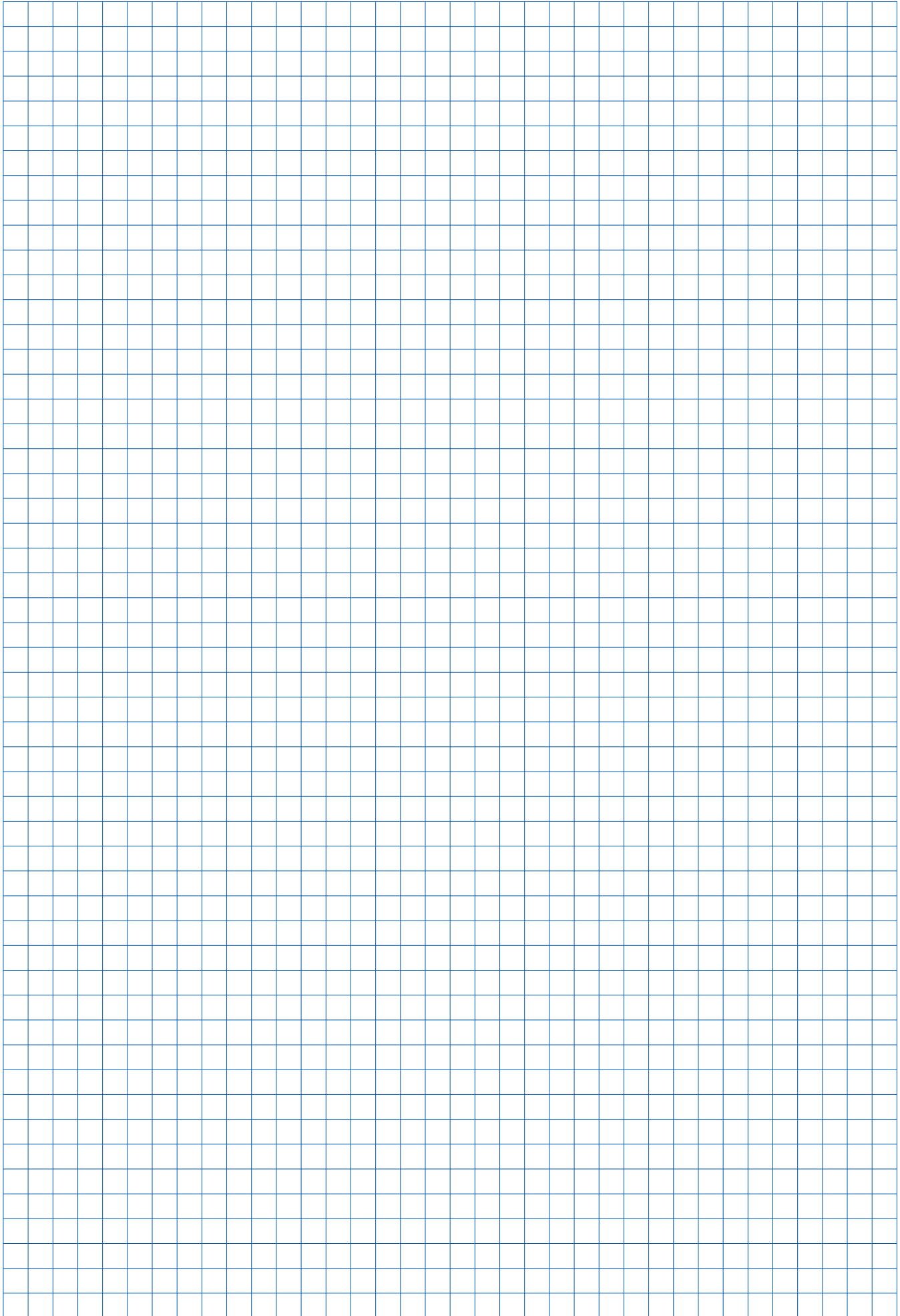
Kiegészítéssel



- A** Frami Xlife elem
- B** Fabetét (min. 3 cm - max. 5 cm)
- C** Fabetét
- D** Kiegészítő kapcsoló
- E** Ankerátkötés
- F** Megtámasztás

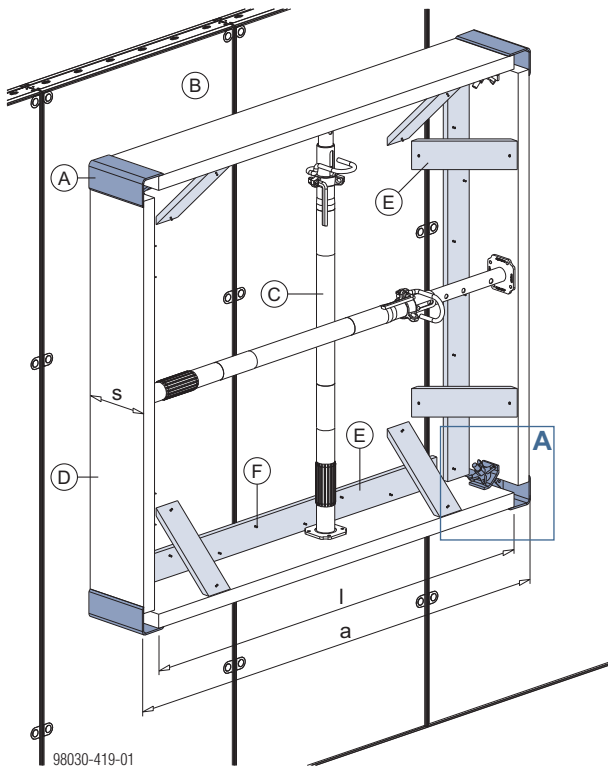


- A** Frami Xlife elem
- B** Fabetét (min. 3 cm - max. 10 cm)
- C** Frami Xlife elem 0,30m
- D** Kötősinék (5 cm-es fabetét szélességig nem szükséges)
- E** Frami ékes kapcsoló
- F** Frami gyorskapcsoló
- G** Ankerátkötés
- H** Megtámasztás



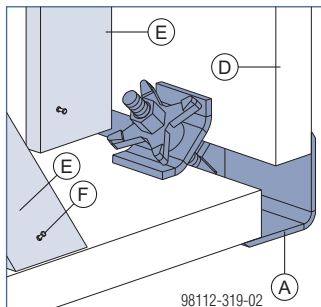
Ablak- és ajtónyílások

Az ablak- és ajtónyílásokat a **kidobozolás rögzítő** segítségével gyorsan be lehet zsaluzni, valamint rongálódásmentesen lehet kiszaluzni. A pallókat a beépített csillaganyák segítségével rögzítik a kidobozolás rögzítőhöz.



98030-419-01

A Részlet:



98112-319-02

a ... Kirekesztés mértéke

l ... Pallóhossz= a mínusz 12 cm

s ... Pallószélesség = falvastagság

A Kidobozolás rögzítő

B Frami Xlife elem

C Doka födém támaszok

D Palló (falvastagság/2-5 cm)

E Deszka (10/3 cm)

F Duplafejú szög

Szerelés:


- Kidobozolás rögzítő elhelyezése az aljazaton, palló behelyezése és a csillaganya szorosra húzása.
- A kizáró dobozokat 10/3 cm-es deszkákkal és szegekkel kell rögzíteni a falzsaluhoz.
- A statikus követelményeknek megfelelő födém támaszokkal kell függőlegesen és vízszintesen is kitémasztani.

Elemkapcsolás megnövekedett húzóterhelésnél

Az elemek kapcsolásához alapvető a szükséges kapcsolók számának meghatározása (lásd a következő táblázatot az "Elemkapcsolás" tárgyú fejezetben).

A kapcsolók (hosszirányú kapcsolás) szükséges darabszáma:

Elemmagasság (álló elemek)	Kötőelemek száma
1,20 m	2
1,50 m	2
2,70 m	3
3,00 m	3

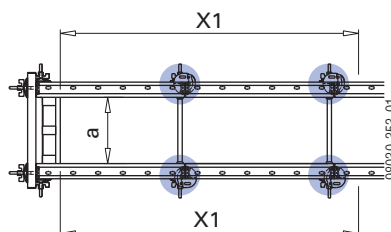
 Azonban a **megnövekedett húzóterhelések** felvételére - a külső sarkok és a falvég lezárások környezetében - **további elemkapcsolások szükségesek.**

Falvég lezárások környezetében

40 cm falvastagságig

40 cm falvastagságig további kapcsolók nem szükségesek.

40 cm - 70 cm falvastagságig



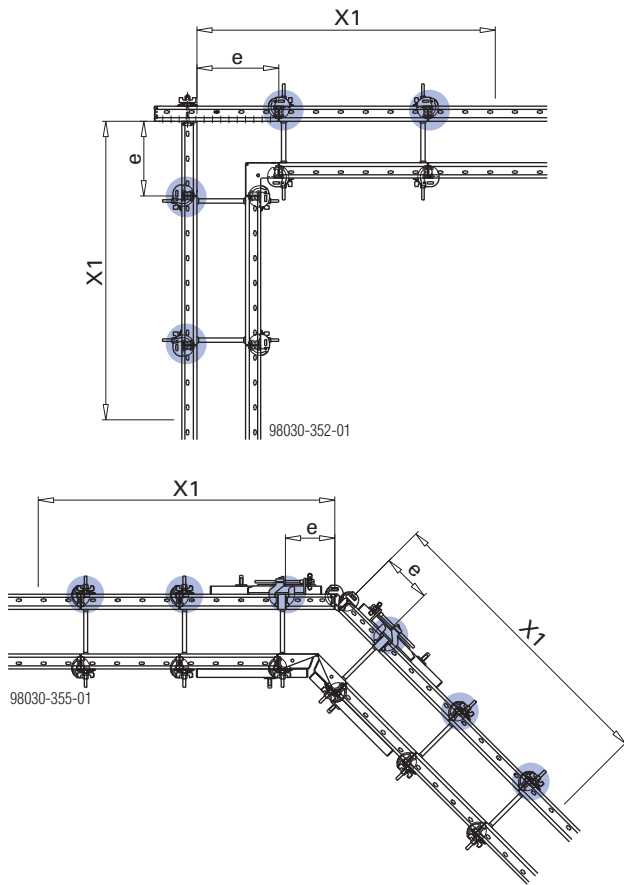
a ... 40 cm - 70 cm

Elemmagasság:	Kötőelemek száma "X1" távolságon belül (Elemcsatlakozásonként a falvéglezárástól 1,8 m távolságig)
1,20 m	2
1,50 m	2
2,70 m	3 + 1
3,00 m	3 + 1

Külső sarok környezetében

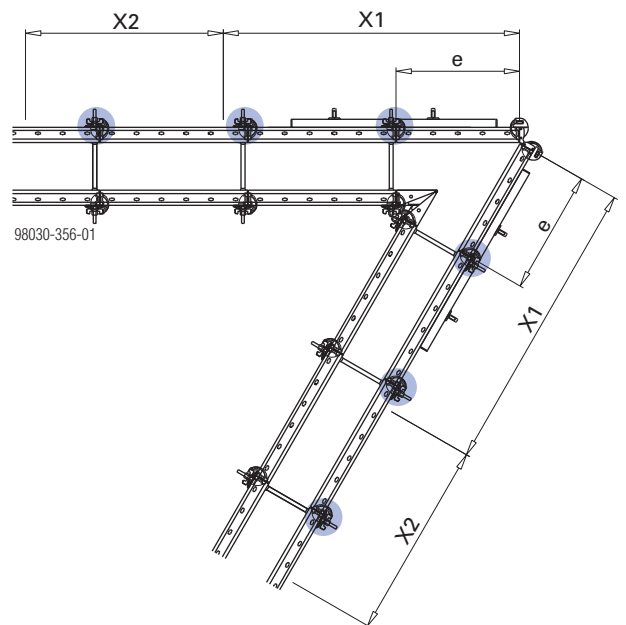
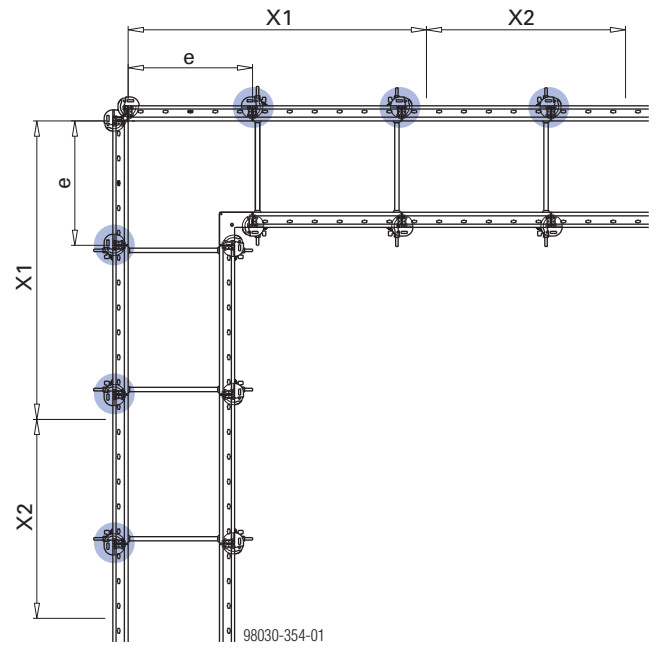
Elemzésellesség 60 cm felett 90 cm-ig

60 cm elemzésellesség



e ... max. 60 cm-ig (elemzésellesség)

Elemmagasság g:	Kötőelemek száma	
	"X1" távolságon belül (Elemcsatlakozásonként a külső saroktól 1,8 m távolságig)	
1,20 m	2	
1,50 m	2	
2,70 m	3 + 1	
3,00 m	3 + 1	



e ... > 60 cm - 90 cm között (elemzésellesség)

Elemmagasság g:	Kötőelemek száma	
	"X1" távolságon belül (Elemcsatlakozásonként a külső saroktól 1,8 m távolságig)	"X2" távolságon belül (Elemcsatlakozásonként a külső saroktól 1,8-3,00 m távolságig)
1,20 m	2 + 1	2
1,50 m	2 + 1	2
2,70 m	3 + 2	3 + 1
3,00 m	3 + 2	3 + 1

Elemmagasítás

A szükséges kötőelemek, ankerok és tartozékok helyzete az alábbi esetekben:

- Emelés és elhelyezés
- Áthelyezés daruval
- Betonozóállvány
- Betonozás
- Szélterhek

Frami gyorskapcsoló:

Megengedett húzóerő: 10,0 kN

Megengedett nyíróerő: 5,0 kN

Megengedett nyomaték: 0,2 kNm

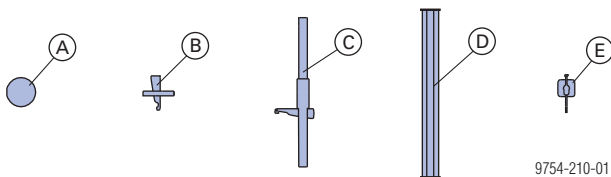
Frami beállító kapcsoló:

Megengedett húzóerő: 10,0 kN

Megengedett nyomaték: 0,45 kNm

Frami kötősín:

Megengedett nyomaték: 1,3 kNm



9754-210-01

A Ankerrúd 15,0mm + Szárnyas anya szorítólapal 15,0

B Frami gyorskapcsoló

C Frami beállító kapcsoló

D Frami kötősín 0,70m ill. 1,25m

E Frami ékes kapcsoló

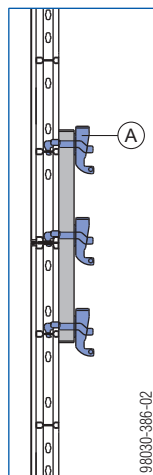


Fontos figyelmeztetés:

ékes kapcsolásokat tilos zsírozni vagy olajozni.

A kötősínek rögzítése az elemtoldásoknál

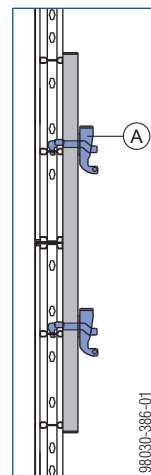
Frami kötősín 0,70m



98030-386-02

Rögzítések száma: 3

Frami kötősín 1,25m



98030-386-01

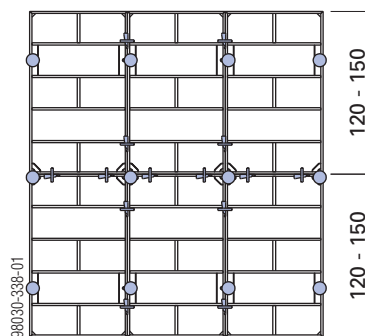
Rögzítések száma: 2

A Frami ékes kapcsoló
vagy

Frami univerzális kötőcsavar 5-12cm + Szárnyas anya szorítólapal 15,0

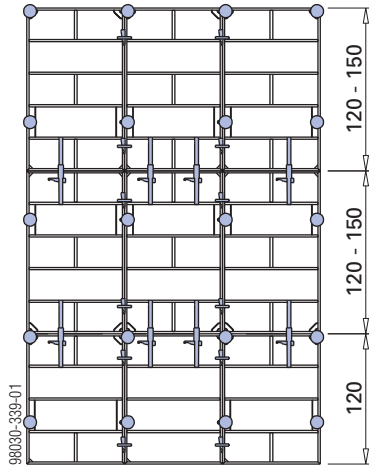
1,20m és 1,50m magasságú Xlife elemekkel

Zsalumagasság: 240, 270 és 300 cm

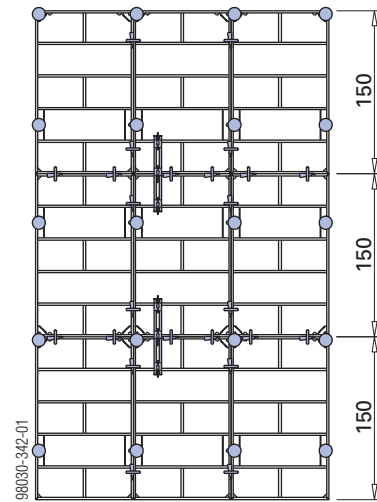


Zsalumagasság: 360, 390 és 420 cm

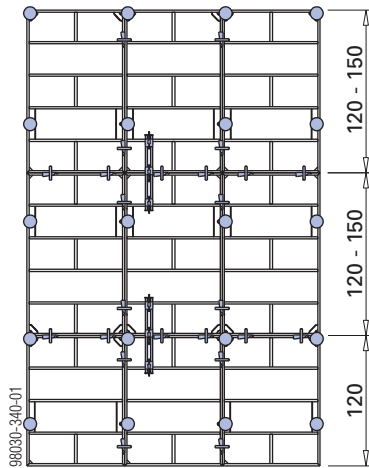
Változatok beállító kapcsolóval



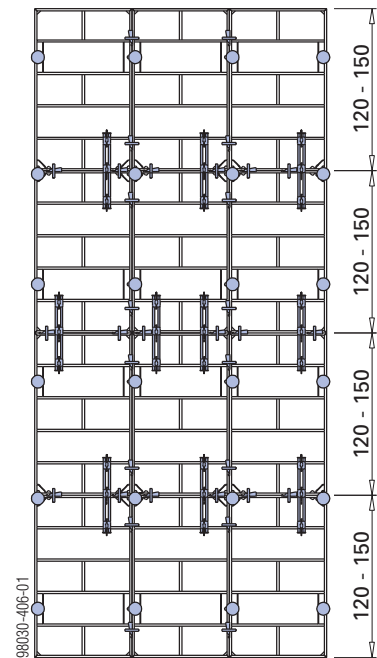
Változatok Frami gyorskapcsolóval és kötősinnel



Változatok Frami gyorskapcsolóval és kötősinnel

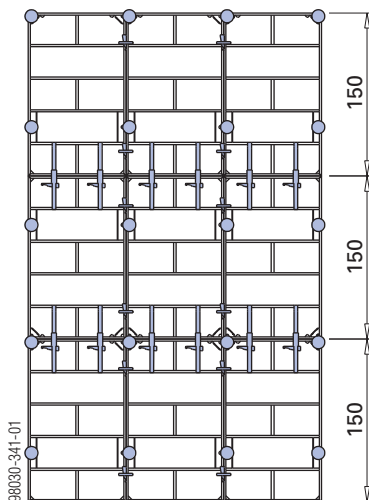


Zsalumagasság: 480, 510, 540, 570 és 600 cm



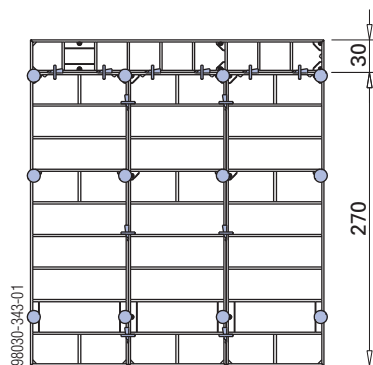
Zsalumagasság: 450 cm

Változatok beállító kapcsolóval

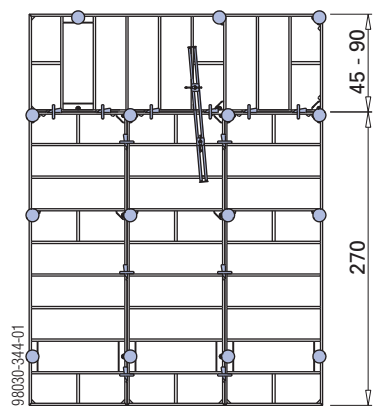


2,70m magas Xlife elemmel

Zsalumagasság: 300 cm

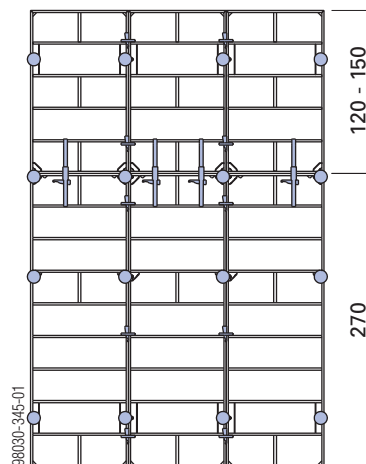


Zsalumagasság: 315, 330, 345 és 360 cm

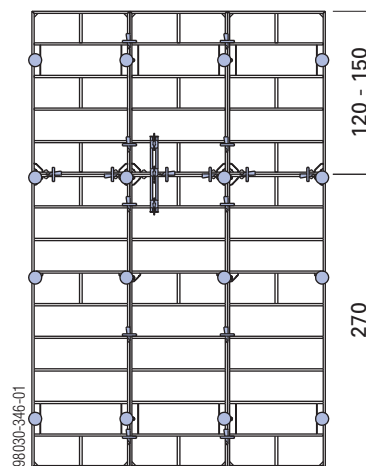


Zsalumagasság: 390 és 420 cm

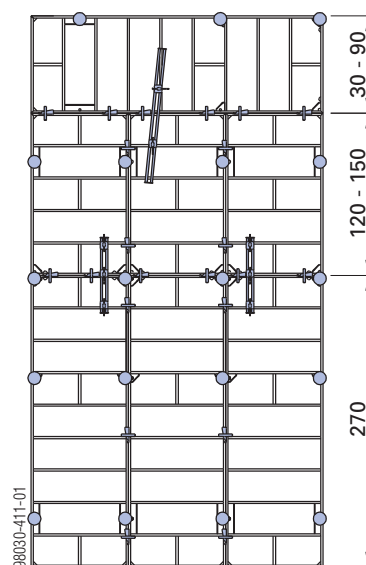
Változatok beállító kapcsolóval



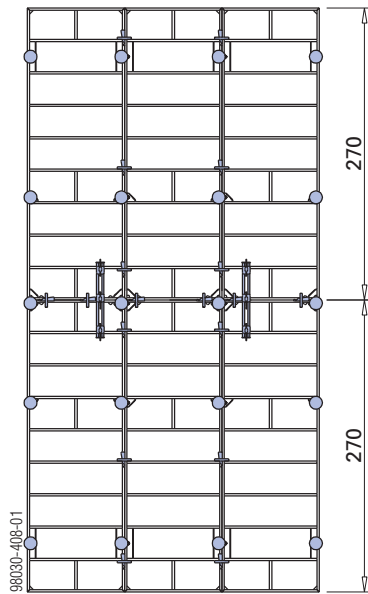
Változatok Frami gyorskapcsolóval és kötőszínnel



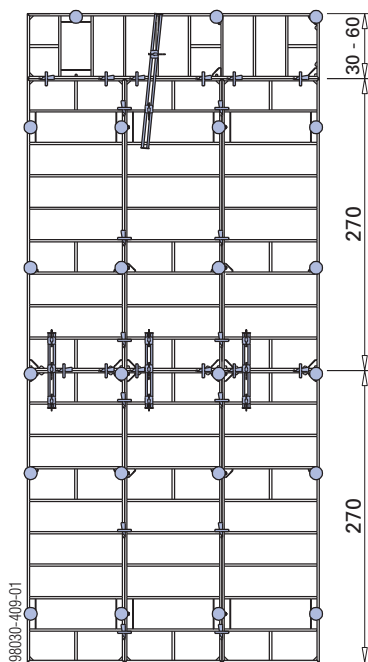
Zsalumagasság: 420, 435, 450, 465, 480, 495, és 510 cm



Zsalumagasság: 540 cm

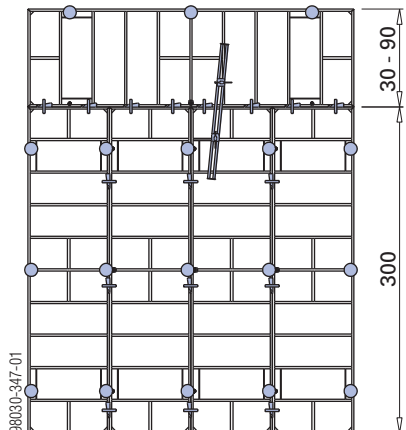


Zsalumagasság: 570 és 600 cm



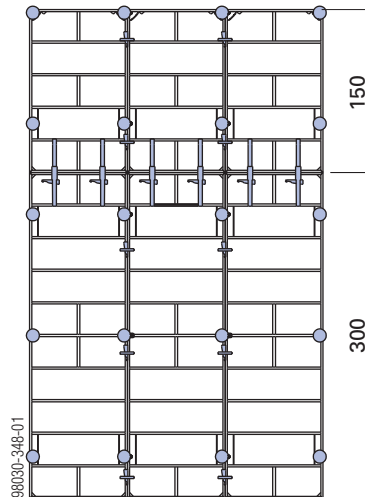
3,00m magas Xlife elemmel

Zsalumagasság: 330, 345, 360, 375 és 390 cm



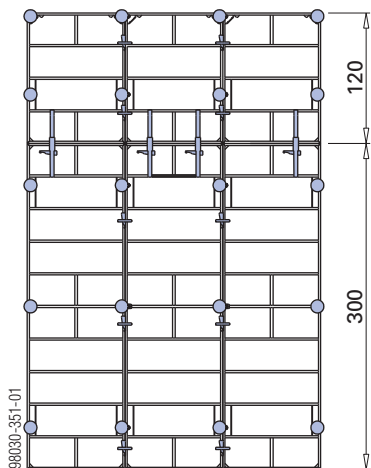
Zsalumagasság: 450 cm

Változatok beállító kapcsolóval

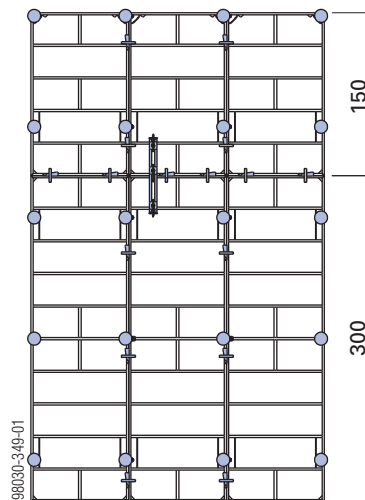


Zsalumagasság: 420 cm

Változatok beállító kapcsolóval

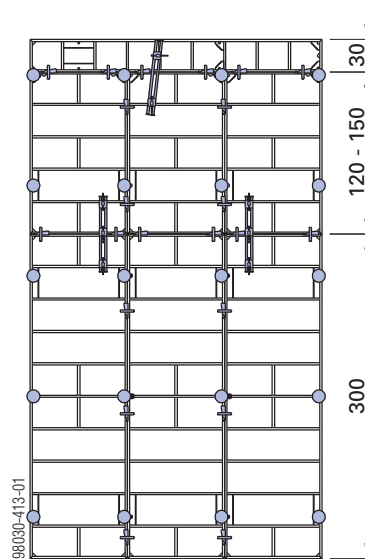
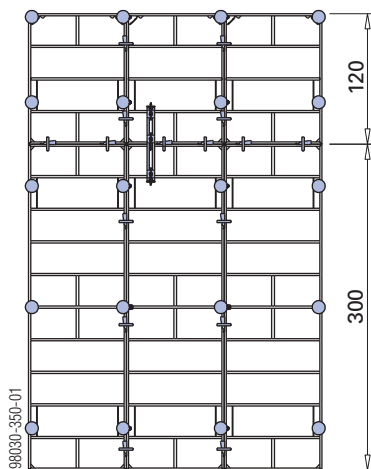


Változatok Frami gyorskapcsolóval és kötőszínnel

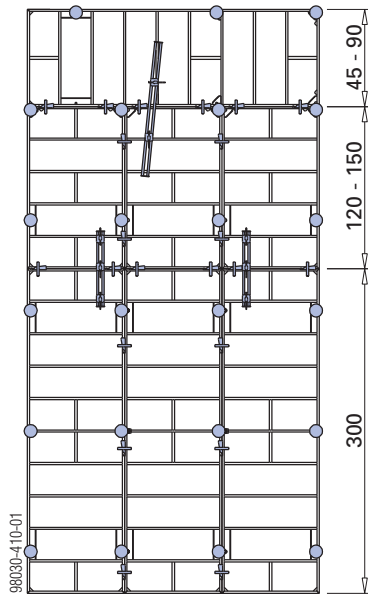


Zsalumagasság: 450 és 480 cm

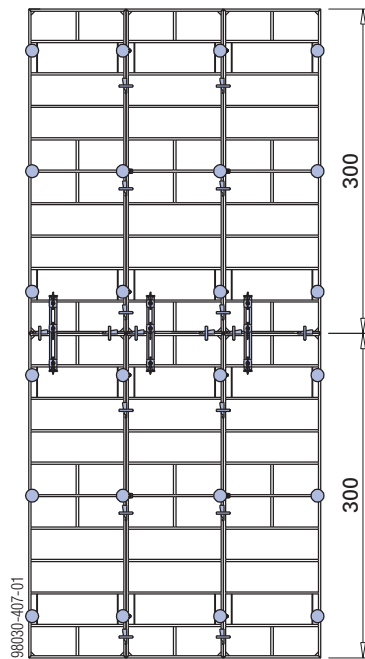
Változatok Frami gyorskapcsolóval és kötőszínnel



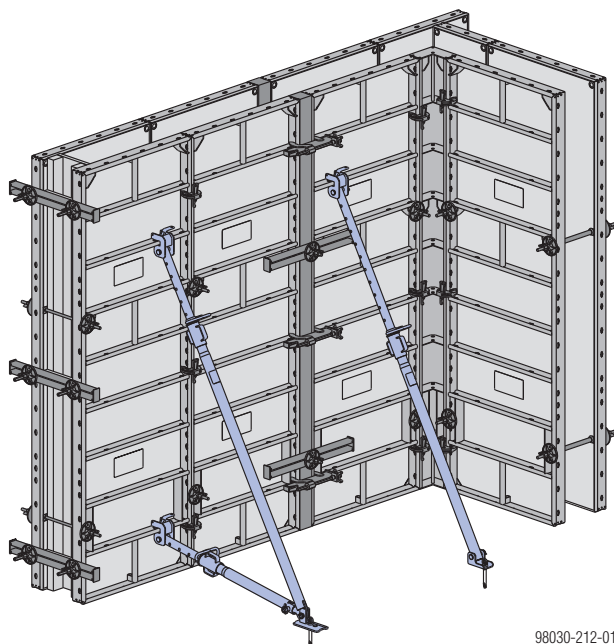
Zsalumagasság: 465, 480, 495, 510 és
540 cm



Zsalumagasság: 600 cm



Megtámasztó- és beállító eszközök



98030-212-01

Ábrázolás 2,70m-es Frami Xlife elemmel.

A kitámasztó és beállító eszközök stabilá teszik a zsaluzatot szélterheléssel szemben és megkönnyítik a táblák beállítását.

A termék jellemzők:

- 8 cm-es rászterben állítható
- finom beállítás csavarmenettel
- nincs elvesző elem - a cső biztosítva van kicsúszás ellen (biztosító csapszeggel)



Fontos figyelmeztetés:

A zsaluelemek állékonyságát az építés **minden** fázisában biztosítani kell!

Az érvényes biztonságtechnikai előírásokat be kell tartani!



VIGYÁZAT

A **nagy szélesebesség** borulásveszélyt jelent a zsaluzatra.

- Nagy szélesebesség esetén és hosszabb munkaszünet után a zsaluzat további biztosítása szükséges.

Megfelelő intézkedések:

- Kontrazsalut felállítani
- Zsaluzatot a falnak támasztani
- Zsaluzatot az aljzathoz lekötöni

Méretezés

A szélnyomásra érvényes érték: $w_e = 0,65 \text{ kN/m}^2$. Az ebből adódó torlónyomás értéke $q_p = 0,5 \text{ kN/m}^2$ (102 km/h) a $c_{p, \text{net}} = 1,3$ értékénél. A megnövekedett szélterheléseket a szabad zsaluvégeken szerkezetileg további kitámasztó és beállító eszközzel kell felvenni. Nagyobb szélnyomásnál a támaszok számát statikai méretezéssel kell meghatározni.



További információkat lásd a "Szélterhek az EC szabványok szerint" méretezési segédletben, illetve kérdésével forduljon Doka szakértőjéhez!

Figyelmeztetés:

Minden elemcsoportot legalább **2 kitámasztó és beállító eszközzel** kell megtámasztani.

Beállító támasz 260 + támrúd fej:

Zsalumagasság [m]	Megengedett távolság [m]
1,80	2,10
2,25	1,90
2,70	1,35
3,00	1,20
3,60	0,80
max. fellépő lehorgonyzási erő: $F_k = 4,5 \text{ kN}$ ($R_d = 6,8 \text{ kN}$)	

Elemtámasz 340 + támrúd fej:

Zsalumagasság [m]	Megengedett távolság [m]
2,70	1,45
3,00	1,35
3,60	1,00
4,20	0,95
4,50	0,70
max. fellépő lehorgonyzási erő: $F_k = 4,5 \text{ kN}$ ($R_d = 6,8 \text{ kN}$)	

Beállító támasz 260 + Frami csatlakozóprofil:

Zsalumagasság [m]	Csatlakozási magasság [m]	Megengedett távolság [m]
1,80	1,50	3,50
2,10	1,50	2,90
2,40	1,65	2,50
2,70	1,95	2,40
3,00	1,95	2,10
3,30	2,25	1,90
3,60	2,25	1,60
max. fellépő lehorgonyzási erő: $F_k = 15,8 \text{ kN}$ ($R_d = 23,7 \text{ kN}$)		

Elemtámasz 340 + Frami csatlakozóprofil:

Zsalumagasság [m]	Csatlakozási magasság [m]	Megengedett távolság [m]
2,70	1,95	4,50
3,00	2,25	4,20
3,30	2,70	3,10
3,60	2,70	2,70
3,90	2,70	2,30
4,20	2,70	2,00
4,50	3,00	1,50
max. fellépő lehorgonyzási erő: $F_k = 13,5 \text{ kN}$ ($R_d = 20,3 \text{ kN}$)		

Elemtámasz 540 + Frami csatlakozóprofil

Zsalumagasság [m]	Csatlakozási magasság [m]	Megengedett távolság [m]
3,60	2,70	4,30
3,90	3,15	3,80
4,20	3,45	3,60
4,50	3,75	3,50
4,80	3,90	3,10
5,10	4,35	2,80
5,40	3,75	2,50
5,70	4,20	2,30
6,00	4,35	2,00
max. fellépő lehorgonyzási erő: $F_k = 13,5 \text{ kN}$ ($R_d = 20,3 \text{ kN}$)		

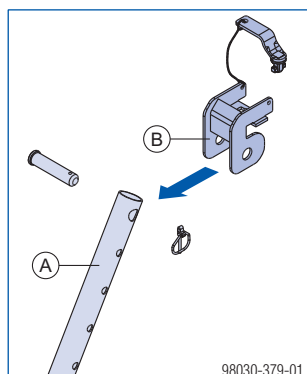
Példa: 3,00 m magas 5,40 m széles elemcsoport megtámasztásához szükséges:

- 5 db 260-as beállítótámasz + támrúd fej
vagy
- 4 db 340-es elemtámasz + támrúd fej
vagy
- 3 db 260-as beállítótámasz + Frami csatlakozóprofil
vagy
- 2 db 340-es elemtámasz + Frami csatlakozóprofil

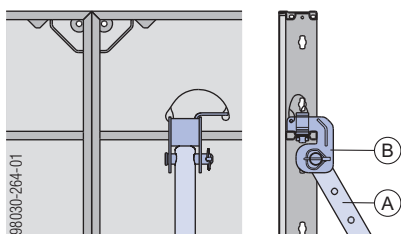
Rögzítés a zsaluzaton

Támrúd fej EB-vel

- A támrúd fej szerelése az elemtámaszra illetve a beállítótámaszra.



- A támrúd fej illesztése a zsalutábla **kereszt profiljára**.



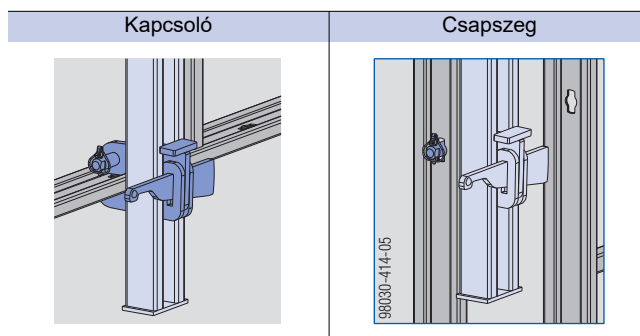
A Elemtámasz 340 IB és Beállítótámasz 260 IB

B Támrúd fej EB

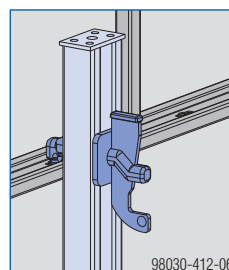
Frami csatlakozóprofilal

Előnyök:

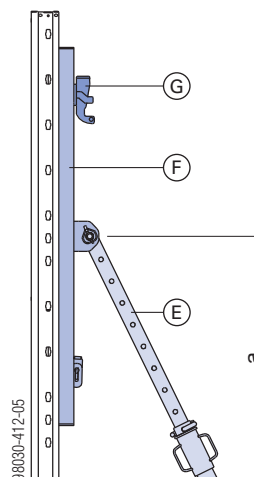
- Nagyobb támasztávolságot tesz lehetővé.
- Magasított elemeknél átveszi a kötősinék szerepét.
- Frami elemre való felhelyezése az integrált ékes kapcsolóval vagy az integrált csapszeggel történik.



- A Frami csatlakozóprofil másik végét egy további ékes kapcsolóval kell rögzíteni a kereszt- vagy keretprofilon.



- Az elem- illetve beállítótámasz rögzítése a Frami csatlakozóprofilon.



a ... Csatlakozási pont magassága:

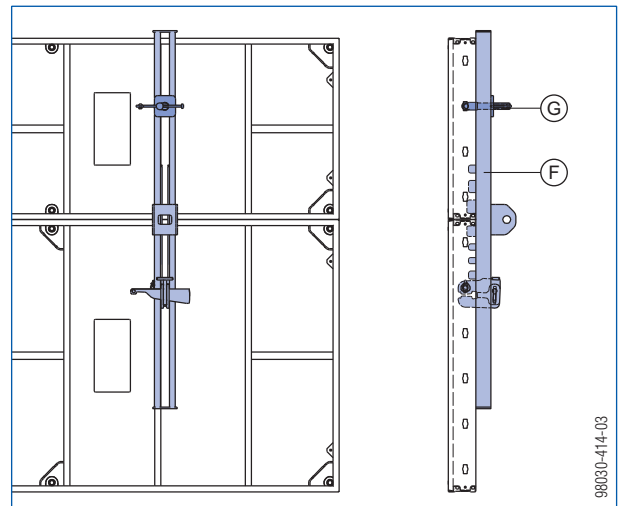
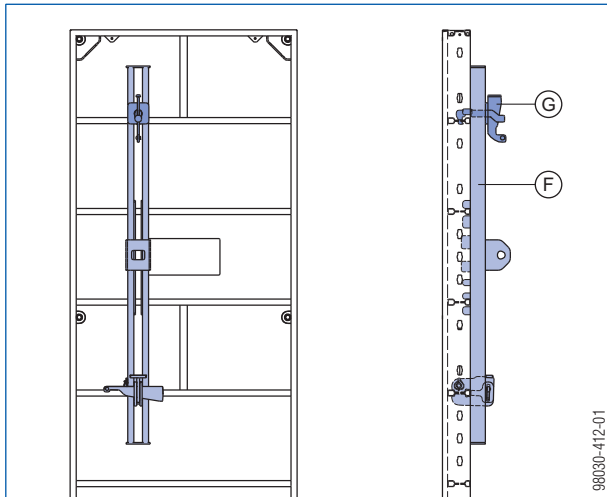
E Elemtámasz 340 IB vagy 540 IB, Beállítótámasz 260 IB

F Frami EB csatlakozóprofil

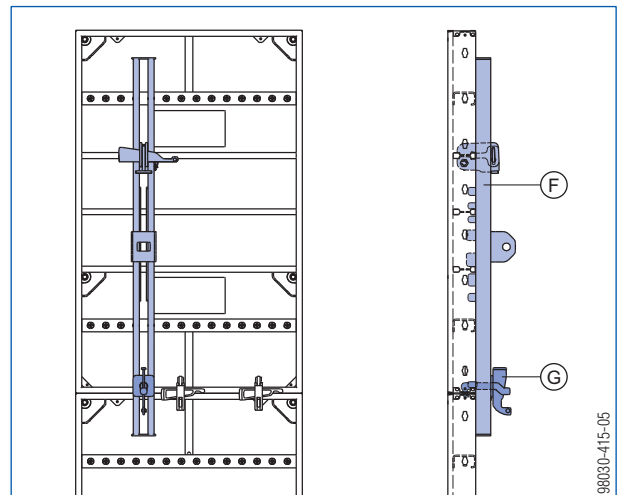
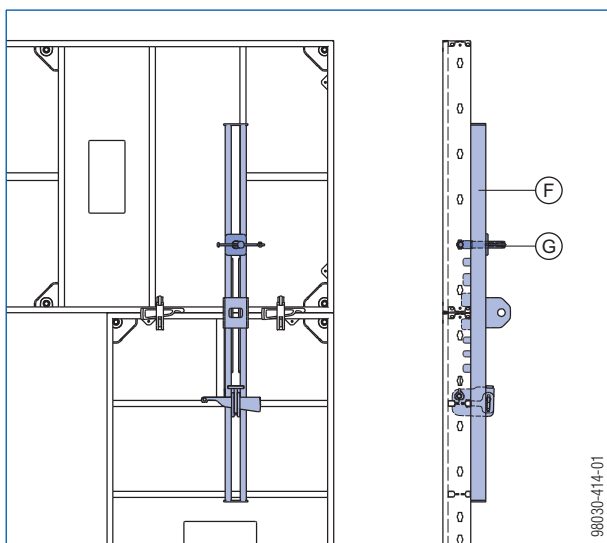
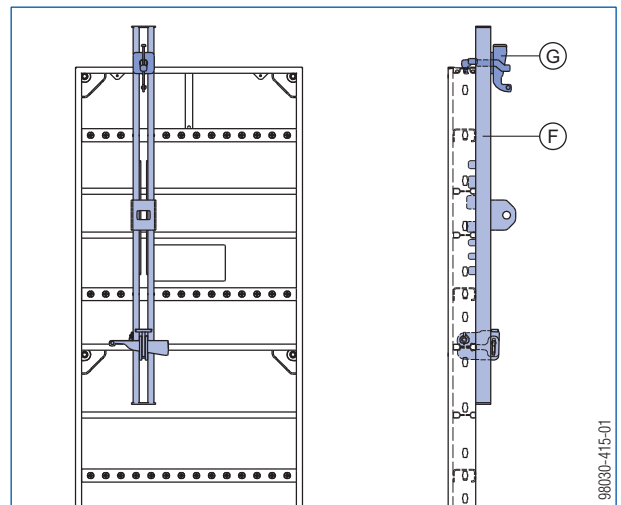
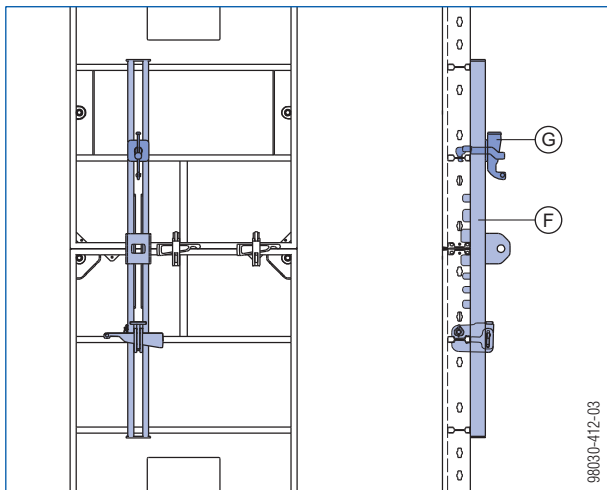
G Frami ékes kapcsoló

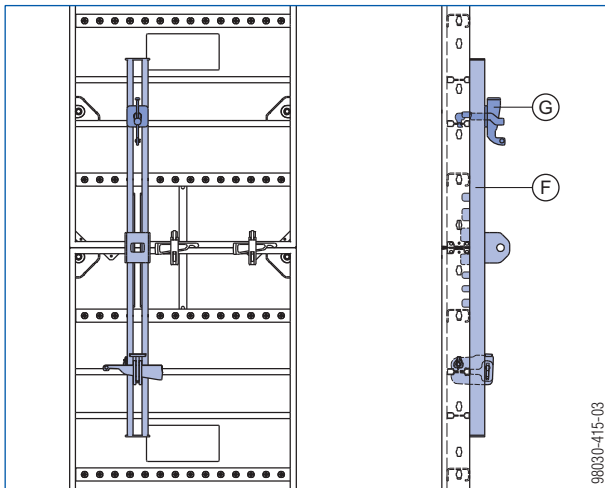
Frami csatlakozóprofil helyzetei

a Frami Xlife elemek keresztprofiljain:



a Frami Xlife elemek csatlakozási pontjain: (Kötő sín funkció)

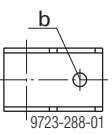
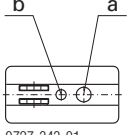


**Frami Xlife uni elemek csatlakozási pontjain:
(Kötősin funkció)**

Rögzítés az aljzathoz

- ▶ A kitámasztó és beállító eszközöket húzásra és nyomásra mereven kell lehorgonyozni.

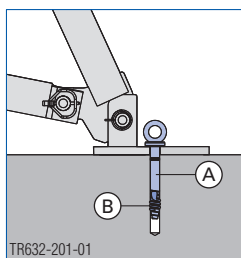
A talplemez furatai

Beállító támasz 260	Elemtámaszok:
	
9723-288-01	9727-343-01

a ... ø 26 mm
b ... ø 18 mm

A talplemez ankerozása

A **Doka expressz anker 16x125 mm** többször felhasználható- rögzítéséhez egy kalapács elegendő.



- A** Doka expressz anker 16x125mm
- B** Doka feszítő spirál 16mm

A beton karakterisztikus kocka nyomószilárdsága ($f_{ck,kocka}$):
min. 15 N/mm² (Beton C12/15)



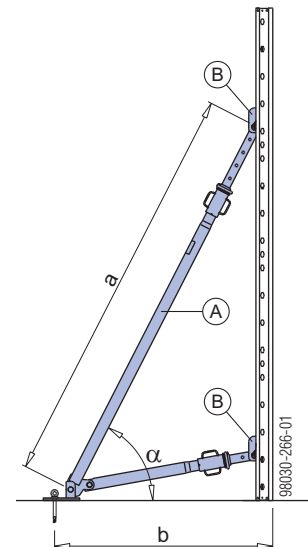
A beépítési utasítást figyelembe kell venni!

Az alternatív dübelek szükséges teherbírása:

A maximális fellépő lehorgonyzási erőt lásd a méretezési segédlet táblázataiban.

A gyártók érvényben levő beépítési utasításait figyelembe kell venni.

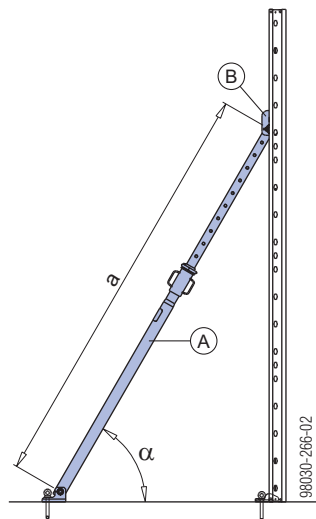
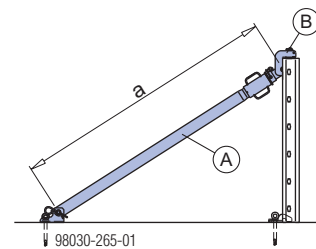
Elemtámasz 340



a ... min. 191 cm, max. 341 cm
b ... min. 108 cm, max. 157 cm
 α ... ~ 60°

- A** Elemtámasz 340 IB
- B** Támrúd fej EB

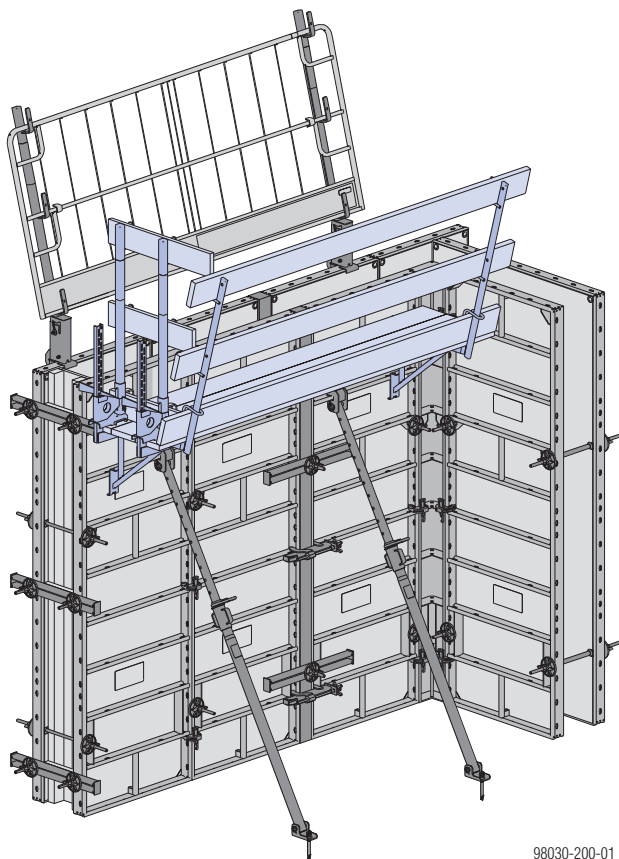
Beállító támasz 260



a ... min. 147 cm, max. 256 cm
 α ... ~ 60°

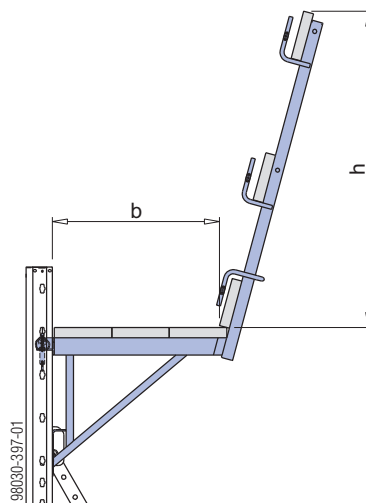
- A** Beállító támasz 260 IB
- B** Támrúd fej EB

Betonozó állvány különálló konzolokkal



Frami konzol 60

A Frami konzol 60 alkalmazásával 60 cm széles betonozó állványt készíthetünk, mely kézi erővel könnyen összeszerelhető.



b ... 58 cm
h ... 110 cm

Megengedett terhelés: 1,5 kN/m² (150 kg/m²)
EN 12811-1:2003 szerinti 2 terhelési osztály
Maximális terhelési mező: 1,50 m


Az alkalmazás feltétele

A betonozóállványt csak olyan zsaluzatra szabad felfüggeszteni, amelynek állékonysága a várható terhelés levezetését biztosítani tudja.

Felállításkor vagy álló helyzetű tárolásnál szél ellen mindig biztosítani kell.

Az összekapcsolt zsaluzat megfelelő merevségére ügyelni kell.

Az érvényes biztonságtechnikai előírásokat be kell tartani.

 A kontraszalu nélküli elemcsoportokat a betonozó állvány és a beállító támasz 260 segítségével kell rögzíteni, így biztosítjuk eldőlés ellen.


Két megoldás áll rendelkezésre:

- Frami aljzatrögzítővel és 16x125mm-es Doka expresszankerrel.
- 16x125mm-es Doka expresszankerrel a Frami Xlife elemek aljzatán lévő keresztfuratain keresztül.

Figyelmeztetés:

Szükséges a palló és deszkavastagságok ellenőrzése az előírás szerint (C24/ EN 338).

A pallóbetétekre és a korlátdeszkákra vonatkozó nemzeti előírásokra figyelemmel kell lenni.

 A konzolokat kiemelés ellen biztosítani kell.

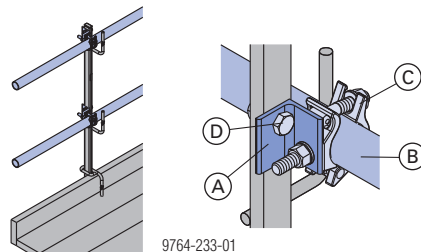
Betétpalló és korlátdeszkák: Az állvány folyóméterenkénti betétpalló illetve korlátdeszka anyagszükséglete 0,6 m² - 0,6 m² (helyszíni anyagból).
Deszkák vastagsága 2,50 m támasztávolságig:

- palló min. 20/5 cm
- korlátdeszkák min. 15/3 cm

A pallók rögzítése: konzolonként 3 db M 10x120-as kapupánt csavarral (a szállítás nem tartalmazza)

A korlátdeszkák rögzítése: szegezéssel történik

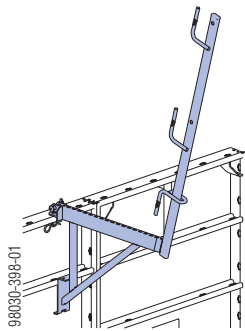
Kivitelezés állványcsőből



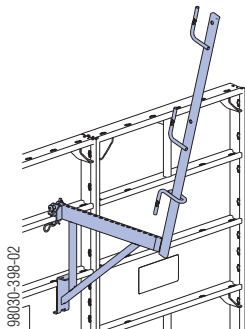
Szerszám: 22-es villáskulcs a csőbilincsek és az állványcsövek szereléséhez.

- A** Állványcső csatlakozó
- B** Állványcső 48,3mm
- C** Csavaros csőbilincs 48mm 50
- D** M14x40-es hatlapfejű csavar + M14-es csavaranya (nem része a szállításnak)

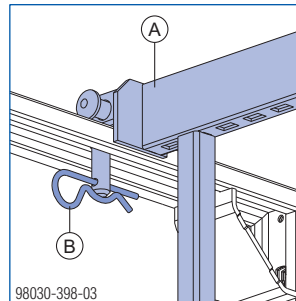
Rögzítési lehetőségek álló elemeknél



a keretprofilban

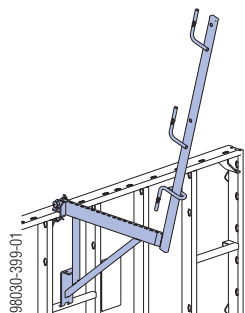


a keresztprofilban

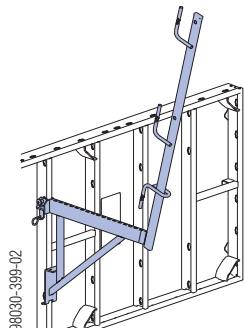
A Frami konzol 60**B** Rugós sasszeg

Kiemelés elleni biztosítás

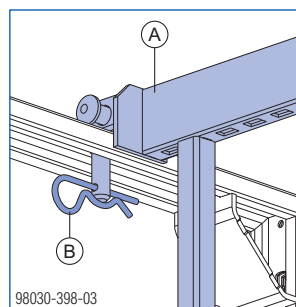
Rögzítési lehetőségek fekvő elemeknél



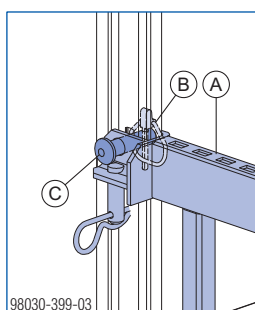
a keretprofilban



a keresztprofilban

A Frami konzol 60**B** Rugós sasszeg**C** Rögzítő csapszeg rugós szasszeggel

Kiemelés elleni biztosítás

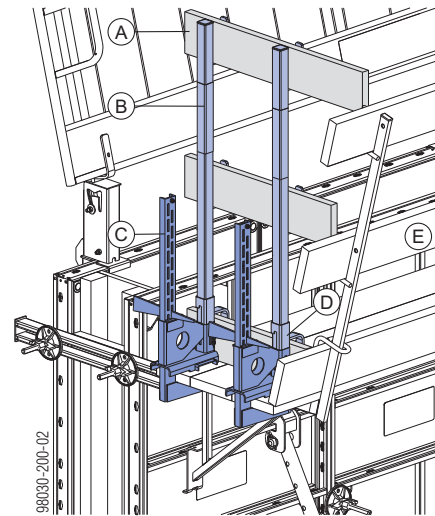


Kiemelés elleni biztosítás

Oldal véglezárása

Amennyiben az álványozás nem körülfutó, biztosítani kell a nyitott végeket.

XP Védőkorlát rendszer

**A** min. 15/3 cm-es korlátdeszka**B** XP korlátoszlop 1,20m**C** XP korlát rögzítő 40cm**D** XP lábdeszka tartó 1,20m**E** Betonozóállvány

Szerelés:

- ▶ XP korlát rögzítőt a betonozóállvány betétpallójához kiékeléssel kell rögzíteni (rögzítési tartomány 2 - 43 cm).
- ▶ Az 1,20m-es XP lábdeszka tartót alulról toljuk fel az 1,20m-es XP korlátoszlopra.
- ▶ Az 1,20m-es XP korlátoszlopot a korlát rögzítőprofiljába toljuk be a biztosító kattanáig.
- ▶ A korlátdeszkákat szegekkel (Ø 5 mm) rögzítjük a korlátkengyelhez.

Védőkorlát tartó S



Az "S jelű védőkorlát tartó" tárgyú Alkalmazási utasítást be kell tartani!

Ellenkorlát

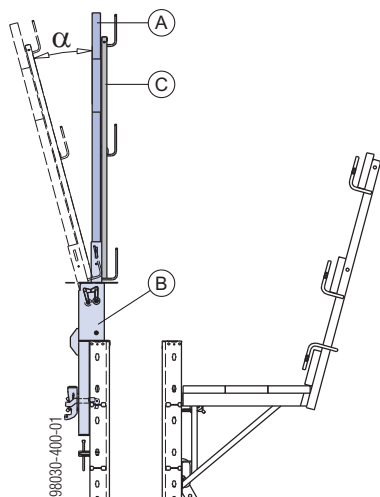
Amennyiben a munkaállványokat csak a zsaluzatok egyik oldalán alkalmazzák, akkor a kontrazsalura leesés elleni védelmet kell felszerelni.

Figyelmeztetés:

Szükséges a palló és deszkavastagságok ellenőrzése az előírás szerint (C24/ EN 338).

A pallóbetétekre és a korlátdeszkákra vonatkozó nemzeti előírásokra figyelemmel kell lenni.

XP Védőkorlát rendszer

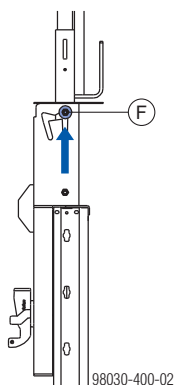


α ... 15°

- A XP korlátoszlop 1,20m
- B Frami XP adapter
- C XP jelű védőrács ill. korlátdeszkák

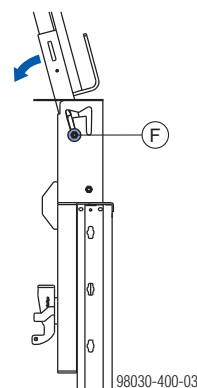
Szükség esetén (pld. nagyobb hely a betonozásnál) a korlát ~15°-os szögben kifelé dönthető.

➤ Az XP adapter biztosítócsavarját fel kell emelni, míg a rugó a helyére kattan (a védőrács illetve a korlátdeszkák átlapolására ügyelni kell).



F Biztosító csavar

➤ A korlátot billentsük kifelé.



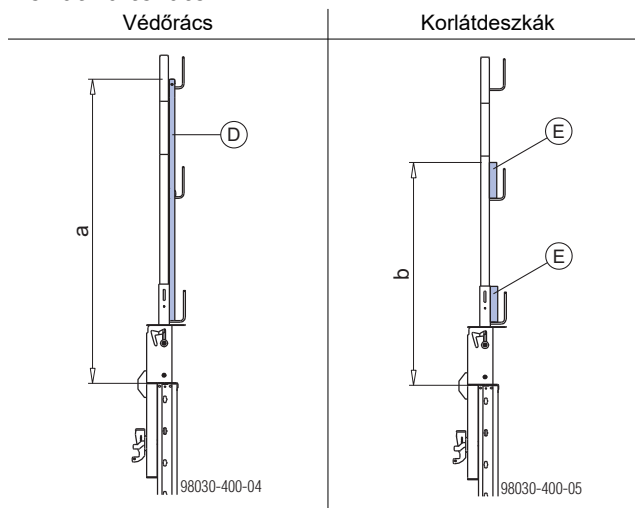
F Biztosító csavar

A biztosító csavar automatikusan leesve rögzíti a billenő egységet.



A biztosító csavar helyzetét szemrevételezéssel ellenőrizni kell.

Korlát változatok:



- a ... 143 cm
- b ... 103 cm

- D Védőrács XP
- E Korlátdeszka



Fontos figyelmeztetés:

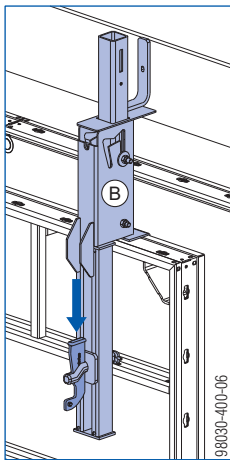
A korlátdeszkával történő oldalvédelem esetén a felső korláttartóba nem szabad korlátdeszkát erősíteni.

Szerelés

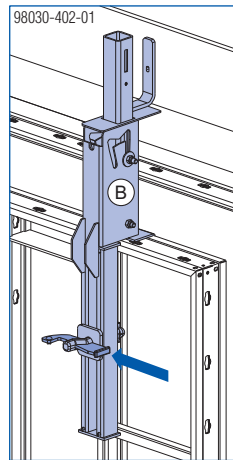
Az ellenkorlát álló és fektetett elemcsoportra is egyaránt felszerelhető.

- ▶ Frami XP adaptert szereljük fel a Frami Xlife elemre és ékkel rögzítjük.

álló Frami elem:



fekvő Frami elem:

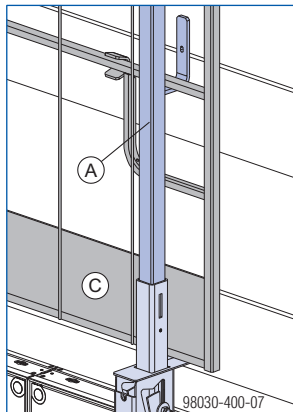


B Frami XP adapter



Ügyelni kell a helyes illesztésre és a profilra való biztos felfekvésre!

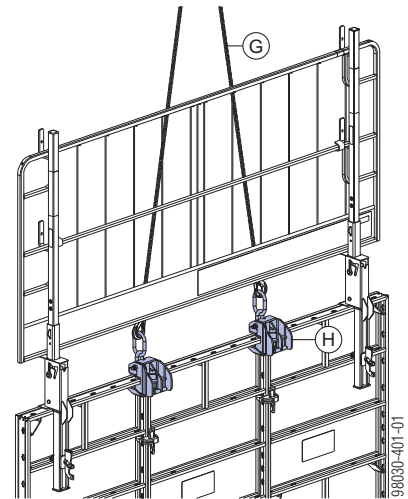
- ▶ Az 1,20m-es XP korlátoszlopot a Frami-adapter rögzítőprofiljába toljuk be a biztosító kattanásiig.
- ▶ Az XP jelű védőrácsot vagy a korlátdeszkákat helyezük fel.
- ▶ Az XP védőrácsot a 30x380mm-es tépőzárral illetve a korlátdeszkákat szegezéssel (Ø 5 mm) rögzítjük az XP jelű korlátoszlopra.



A XP korlátoszlop 1,20m

C Védőrács ill. korlátdeszkák

Áthelyezés daruval

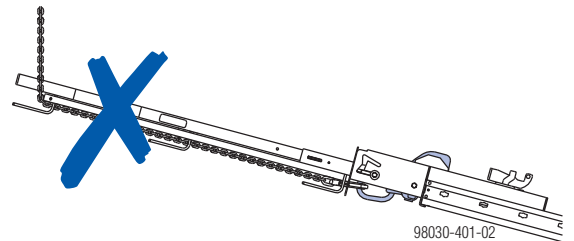


G Doka négyágú lánc

H Frami daruhorog

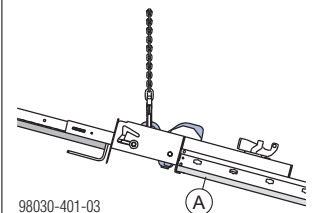
XP védőkorlát rendszer ellenkorlátjait alkalmazó elemcsoportok esetében a következőkre kell ügyelni:

- Emelésnél vagy lefektetésnél a korlátoszlop mindig függőleges helyzetben legyen.
- A korlátoszlopok rugalmas alakváltozása léphet fel, mivel a négyágú lánc az áthelyezés során a védőrácsra illetve a korlátdeszkákra fekszik fel.
- A négyágú láncot az emelés, az áthelyezés és a lefektetés során nem szabad a védőrácsra vagy a korlátdeszkákra átvezetni.

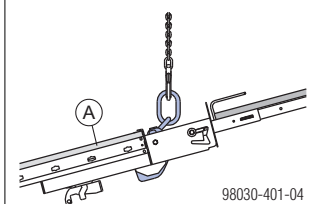


Ügyeljünk a négyágú lánc helyes állására, amikor az elemcsoportot:

- a zsaluhéj felőli oldalára fektetjük
- ebből a helyzetéből felemeljük

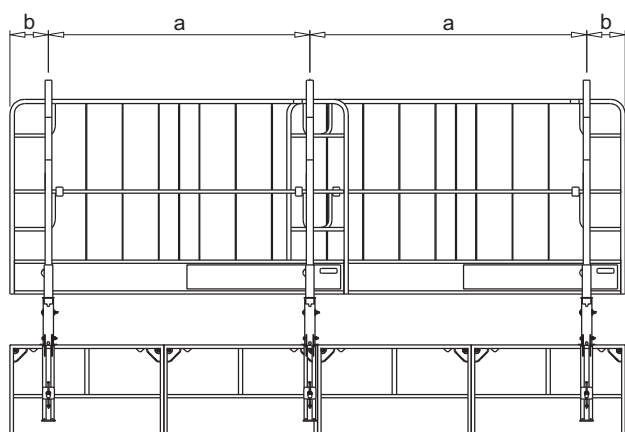


- a hátoldalára átfordítjuk (pld. a zsaluhéj tisztításához)
- a tisztítási helyzetéből felemeljük
- az álló elemcsoportokat áthelyezzük



A Zsaluhéj oldal

Méretezés



98030-403-01

a ... Támasztávolság

b ... Konzol

Figyelmeztetés:

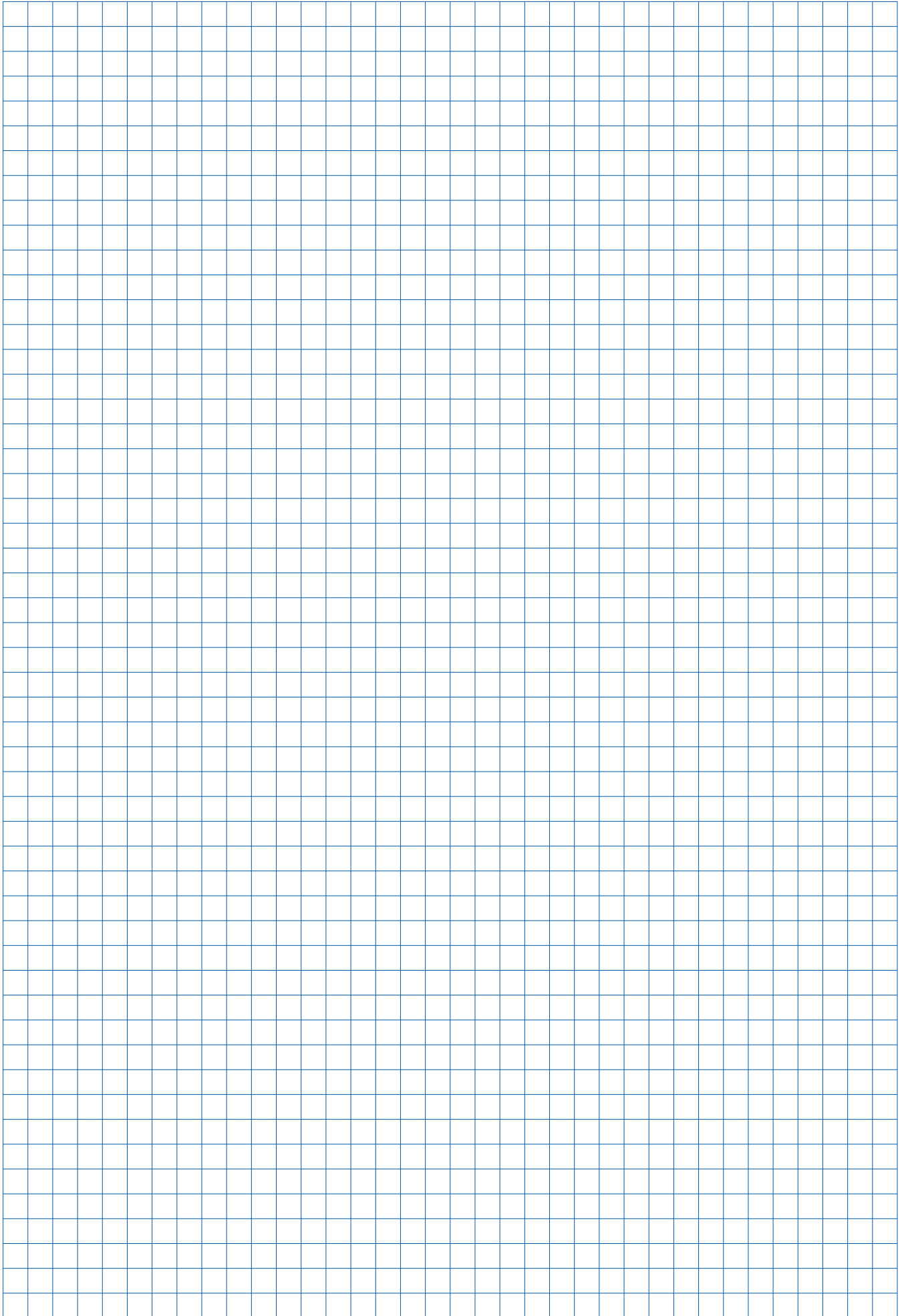
Az EN 13374 szabvány alapján többnyire a torlónyomás $q=0,6 \text{ kN/m}^2$ értékével veszik figyelembe az európai szélviszonyokat (lásd a táblázatban kiemelve).

Megengedett támasztávolság (a)

		Torlónyomás q [kN/m ²]			
		0,2	0,6	1,1	1,3
megengedett támasztávolság	Védőrács XP	2,5 m		-	
	Korlátdeszka 2,4 x 15cm	1,9 m			
	Korlátdeszka 3 x 15cm	2,7 m			
	Korlátdeszka 4 x 15cm	3,3 m			

Megengedett konzolosság (b)

		Torlónyomás q [kN/m ²]			
		0,2	0,6	1,1	1,3
megengedett konzolosság	Védőrács XP	0,6 m		0,4 m	-
	Korlátdeszka 2,4 x 15cm	0,5 m			
	Korlátdeszka 3 x 15cm	0,8 m			
	Korlátdeszka 4 x 15cm	1,4 m			



XS létrarendszer

Az XS létrarendszer biztonságos feljutást tesz lehetővé a közbenső munkaszintekre és a betonozókonzolokra:

- a zsaluzatok felfüggesztésénél/leakasztásánál
- a zsaluzatok kioldásánál/bezárásánál
- a vasalás beemelésénél
- a betonozásnál

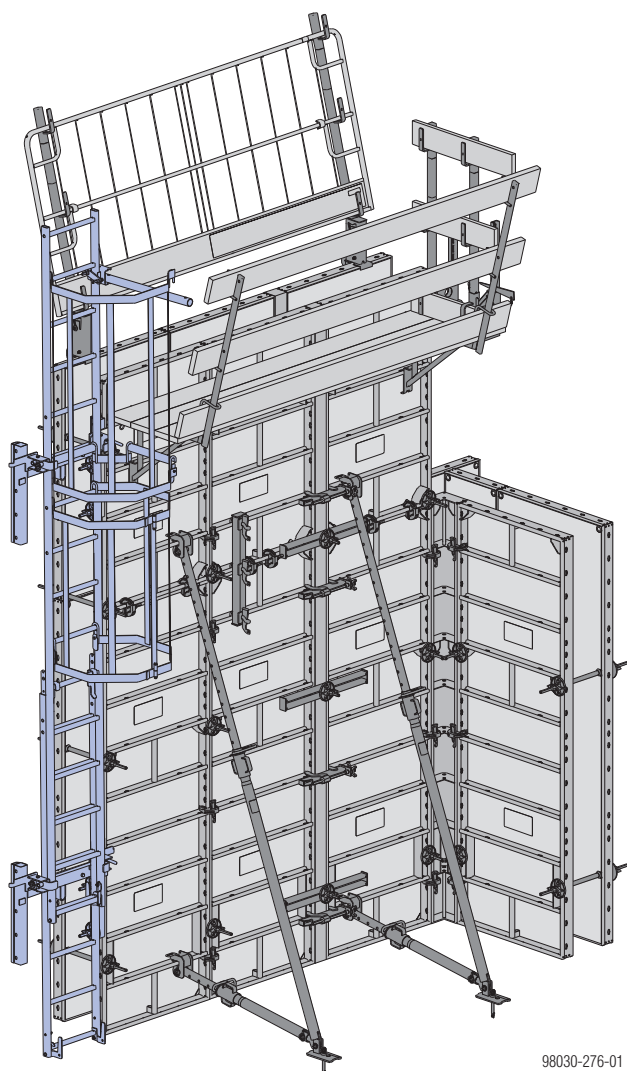
Figyelmeztetés:

A létrarendszerek kivitelezése során a nemzeti előírásokat be kell tartani.



VIGYÁZAT

- ▶ Az XS létrák csak rendszerként használhatók, támaszlétraként nem.



Ábrázolás 2,70m-es Frami Xlife elemmel.

Szerelés

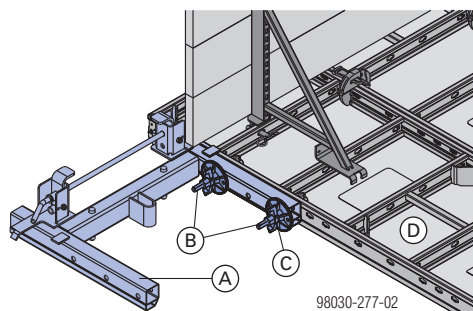
Zsaluzat előkészítési munkák

- ▶ Elemcsoportok előszerelése (lásd "Elemkapcsolás" tárgyú fejezetet).
- ▶ A betonozóállványt és az elemtámaszokat szereljük össze (lásd a "Megtámasztó- és beállító eszközök" valamint az "Egyedi konzolos betonozóállvány" tárgyú fejezeteket).

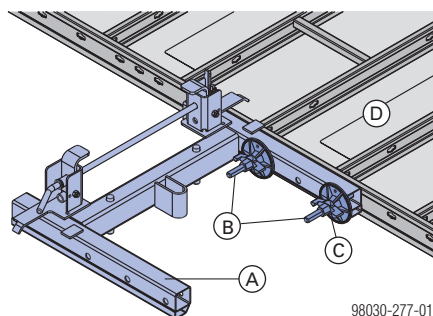
A csatlakozó elemeket rögzítjük a zsaluzatra

- ▶ Az XS falzsalu csatlakozót illesztjük a keretprofilhoz a zsalutábla felső részénél.
- ▶ Az XS falzsalu csatlakozót rögzítjük 2 db Frami univerzális kötőcsavar 5-12cm és 2 db szárnyasanya szorítólappal 15,0 segítségével.
- ▶ Hasonló módon rögzítjük az XS falzsalu csatlakozót a zsalutábla alsó részén is.

XS falzsalu csatlakozó felső beépítés



XS falzsalu csatlakozó alsó beépítés

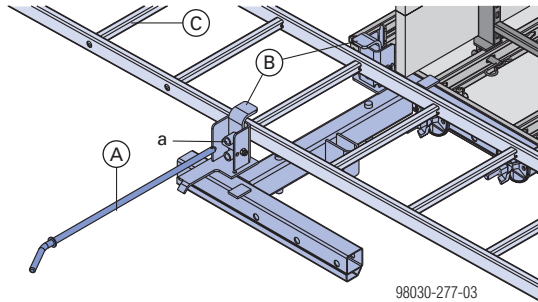


- A XS falzsalu csatlakozó
- B Frami univerzális kötőcsavar 5-12cm
- C Szárnyas anya szorítólappal 15,0
- D Frami Xlife elem

Létrák felszerelése

a felső XS falzsalu csatlakozóra

- A tolócsapszeget húzzuk ki és mindkét biztosítókampót oldjuk ki.
- A függesztőkengyelekkel lefelé fordított 4,40m-es XS létrarendszert fektessük rá az XS csatlakozóra.
- Akasszuk be a biztosítókampót.
- A tolócsapszeget a zsalumagasságához igazított lépcsőfokba fűzzük be és rugós szorítógyűrűvel rögzítjük.



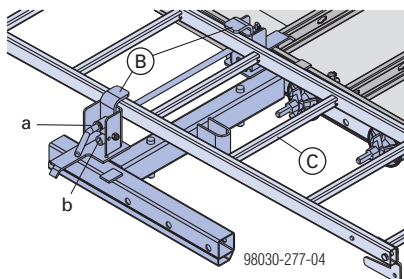
98030-277-03

- elülső pozíció (a)

- A** Tolócsapszeg
- B** Biztosítókampó
- C** XS létra 4,40m

az alsó XS falzsalu csatlakozóra

- A tolócsapszeget húzzuk ki, mindkét biztosítókampót oldjuk ki és a létrát fektessük rá az XS csatlakozóra.
- A biztosítókampót akasszuk be, a tolócsapszeget toljuk be ismét és a biztosítókampóval rögzítjük.

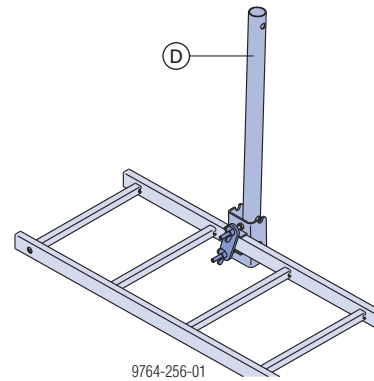


98030-277-04

- elülső pozícióban (a), egy létra esetén
- hátsó pozícióban (b), teleszkópos tartományban (2 létra)

- B** Biztosítókampó
- C** XS létra

- Az XS biztosítókart a rögzítőkampóval és a szárnyas anyával szereljük fel a létrára.



9764-256-01

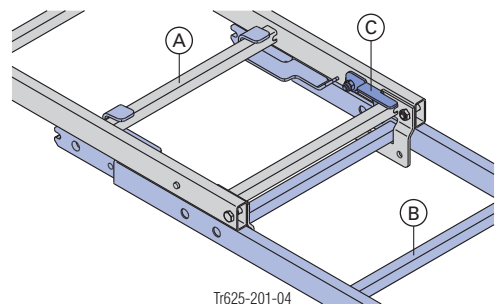
D XS biztosítókar

Az XS biztosítókar rögzítéséhez szükséges alkatrészek a biztosítókarra rászelve érkeznek.

XS létrarendszer beépítése 3,60 m-nél nagyobb magasságok esetén

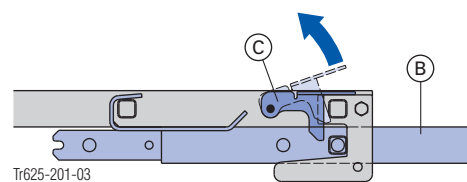
Teleszkópos létrahosszabítás (induló szinthez igazítva)

- A teleszkópos létra használatához a biztosítóreteszt emeljük fel és a 2,30 m-es XS létrahosszabbítót akasszuk rá a másik létrára a kívánt lépcsőfoknál.



Tr625-201-04

Részletek



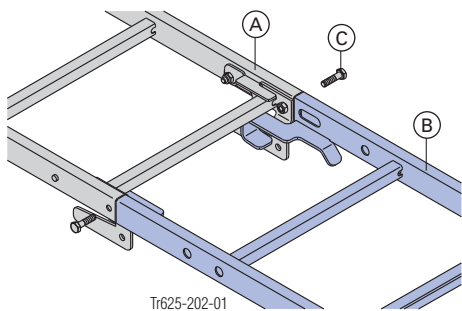
Tr625-201-03

- A** XS létra 4,40m
- B** XS létrahosszabbító 2,30m
- C** Biztosítóretesz

Két 2,30m-es XS létrahosszabbító teleszkópos összekötése az előbbiekkal azonos módon történik.

Merev létratoldás

- ▶ A függesztőkengyelekkel lefelé fordított 2,30m-es XS létrahosszabbítót a 4,40m-es XS rendszer-létra hossztartói között csúsztassuk be és rögzítsük. A csavarokat csak **lazára** szabad meghúzni!



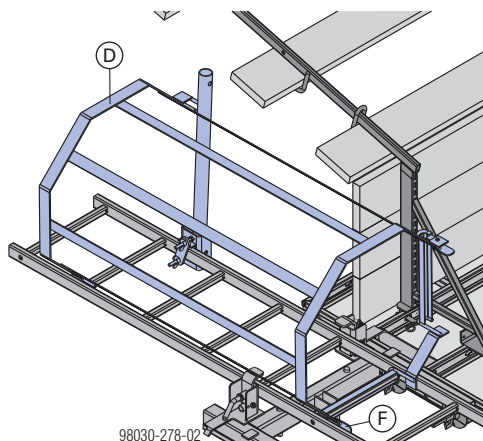
A csavarok (C) a 4,40m-es XS rendszer-létra és a 2,30m-es XS létrahosszabbító csomag részét képezik.

- A XS létra 4,40m
- B XS létrahosszabbító 2,30m
- C SW 17 mm-es csavar

Két 2,30m-es XS létrahosszabbító merev összekötését az előbbiekkal azonos módon kell elvégezni.

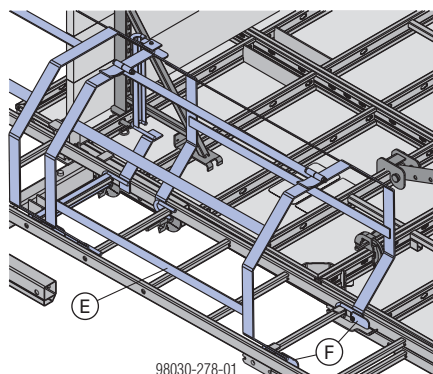
Fontos figyelmeztetés:

- ▶ A védőkosarak biztonságtechnikailag megfelelő alkalmazásához az egyes országban illetékes munkavédelmi hatóság érvényes előírásait kell figyelembe venni, pld. a német BGV D 36-t.
- ▶ Az XS létrakilépő védőkosarat akasszuk be a helyére (alsó része a betonozókonzol pallózásával legyen egy szintben). A biztonsági reteszek megakadályozzák a véletlenszerű kiemelést.



- D XS létrakilépő védőkosár
- F Biztonsági retesz (kiemelés elleni védelem)

- ▶ Az XS létra védőkosarat a következő szabad lépcsőfokra kell beakasztani. A többi XS létra védőkosarat ismét a következő szabad lépcsőfokra kell beakasztani.

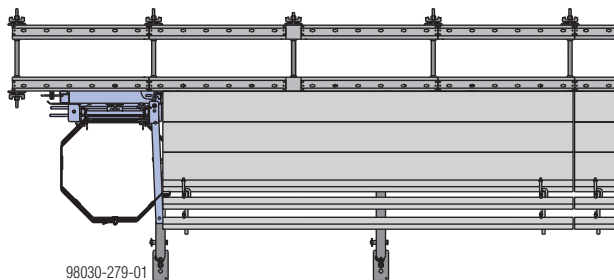


- E XS létra védőkosár
- F Biztonsági retesz (kiemelés elleni védelem)

Csatlakozás a keresztprofilhoz

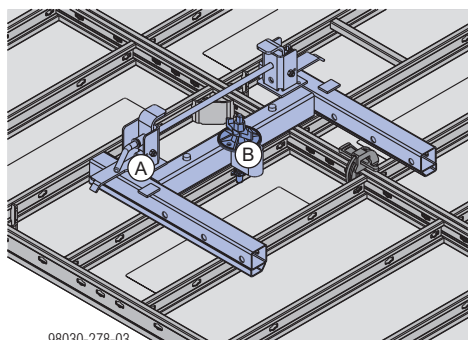
A keresztprofilhoz történő csatlakozás lehetővé teszi az XS létrarendszer beépítését az elemcsoportokba.

Alaprajz



Szerelés:

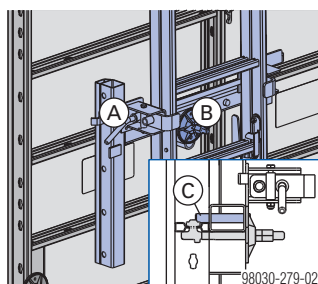
- ▶ Az XS falzsalu csatlakozót rögzítjük a Frami univerzális kötőcsavar 5-12cm és a Szárnyasanya szorítólapal 15,0 segítségével a keresztprofilra.



- A** XS falzsalu csatlakozó
- B** Frami univerzális kötőcsavar 5-12cm + Szárnyasanya szorítólapal 15,0

Lecsúszás elleni védelem

Az XS falzsalu csatlakozó keresztprofilról történő véletlenszerű lecsúszását két csapszeg akadályozza meg.



- A** XS falzsalu csatlakozó
- B** Frami univerzális kötőcsavar 5-12cm + Szárnyasanya szorítólapal 15,0
- C** Csapszeg

Anyagszükséglet

Csatlakozás + létra	Zsalumagasság	
	2,70 - 3,75 m	> 3,75 - 6,00 m
XS falzsalu csatlakozó	2	2
Frami univerzális kötőcsavar 5-12cm	4 vagy 2 ¹⁾	4 vagy 2 ¹⁾
Szárnyasanya szorítólapal 15,0	4 vagy 2 ¹⁾	4 vagy 2 ¹⁾
XS létra 4,40m	1	1
XS létrahosszabbító 2,30m	0	1

¹⁾ a keresztprofilon való csatlakozásnál

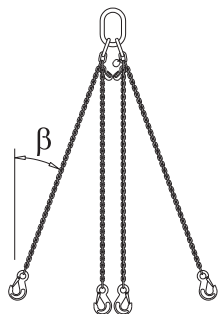
Létra védőkosár	Zsalumagasság			
	2,70 - 3,15 m	> 3,15 - 3,90 m	> 3,90 - 5,40 m	> 5,40 - 6,00 m
XS létrakilépő védőkosár ²⁾	1	1	1	1
XS biztosító kar ²⁾	1	1	1	1
XS létra védőkosár 1,00m ²⁾	0	1	2	3

²⁾ közbenső kilépők nem lettek figyelembe véve.

Áthelyezés daruval

A Frami Xlife elemek daruval történő áthelyezése a **Frami daruhoroggal** és a **3,20m hosszú Doka négyágú lánc**al biztonságos. A daruhorog a felhelyezés után automatikusan biztosítja magát.

3,20 m hosszú Doka négyágú lánc



CE

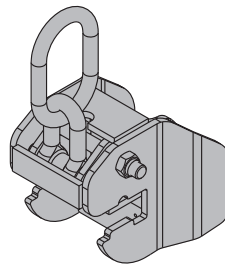
- A 3,20m hosszú Doka négyágú láncot akasszuk rá a Frami daruhorogra.
- A nem szükséges ágakat akasszuk vissza a láncba.

Max. teherbírás (2 ágú):
< 30° hajlásszögig β 2400 kg.



A használati utasítást figyelembe kell venni!

Frami daruhorog



CE

Maximális teherbírás:

- Hajlásszög $\beta < 30^\circ$:
500 kg / Frami daruhorgonként
- Hajlásszög $\beta < 7,5^\circ$:
750 kg / Frami daruhorgonként



A használati utasítást figyelembe kell venni!

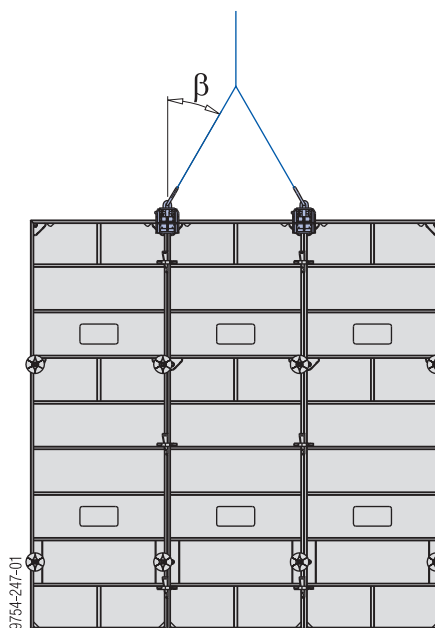
A daruhorog elhelyezése



Minden áthelyezési egységhez 2 db daruhorgot kell használni!

Kivétel: Egy elem emelése esetén 1 db daruhorgot kell használni.

- A daruhorgot mindig az elemcsatlakozáshoz szereljük fel, a keresztirányú elcsúszás megakadályozása érdekében.
 - **Kivétel:** Fekvő elemnél daruhorgot keresztprofilnál kell rögzíteni.



- Az elemcsoportot szimmetrikusan függesszük fel (az elemcsoport súlypontját vegyük figyelembe).
- Hajlásszög $\beta \leq 30^\circ$ vagy $\beta \leq 7,5^\circ$!

A daruhorog kezelése

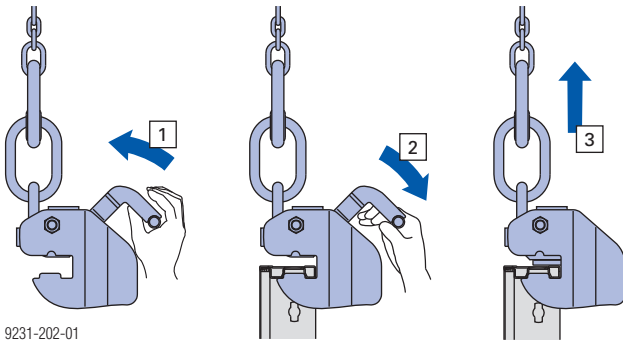
- 1) A kengyelkilincset (biztosítókart) ütközésig emeljük fel.
- 2) A daruhorgot a hátsó ütközési pontig toljuk rá a keretprofilra és a kengyelkilincset zárjuk (rugó rásegítéssel).



A daruhorog és a keretprofil illeszkedését szemrevételezéssel ellenőrizni kell.

A kengyelkilincznek zártnak kell lennie!

- 3) A daruval történő emelésnél a rögzítés biztonságát a rakomány saját súlya garantálja.



9231-202-01

Az elemek kizsaluzása / áthelyezése

Az áthelyezés előtt: A nem rögzített részeket a zsaluzatról és az állványról el kell távolítani vagy biztosítani kell.



FIGYELMEZTETÉS

A zsalu általában hozzátapad a betonhoz. Kizsaluzáskor a zsaluzatokat tilos daruval felszakítani!

Fennáll a daru túlterhelésének veszélye.

- A kizsaluzásnál megfelelő szerszámokat, pld. faékeket, célszerszámokat kell használni.
- Az elemcsoportot a következő beépítési ütemhez helyezzük át (szükség szerint vezetőkötelekkel kísérvük).

Szállítás, rakatolás és tárolás

Az elemek kötegelése

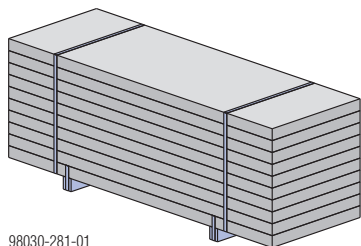
- 1) ~ 8,0 x 10,0 (sz x m) méretű alátétfákat kell elhelyezni a keresztprofil alá.
- 2) Az alátétfákat és a legalsó elemet pántolóval össze kell fogatni.



VIGYÁZAT

- ▶ Max. 10 elemet szabad egymásra helyezni (így egy rakat magassága az alátétfával együtt ~ 100 cm).

- 3) Az egész rakatot pántolóval össze kell fogatni.

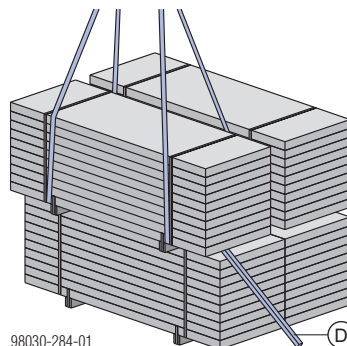


98030-281-01

Az elemek szállítása

13,00 m-es Dokamatic áthelyező heveder

A 13,00m-es áthelyező heveder praktikus segédeszköz a **tehergépjármű be- és kirakodásához** valamint az **elemrakatok átemeléséhez**.



98030-284-01



A szorosan tárolt elemkötegeknél:

- ▶ Az elemköteget mozdítsuk el annyira (pld. egy fabetéttel (D)), hogy sikerüljön helyet biztosítani a segédeszközök befűzéséhez.

Vigyázat!

Ennek során ügyelni kell az elemkötegek stabilitására!



FIGYELMEZTETÉS

- ▶ Az ábrán mutatott elmozdítást csak akkor szabad elvégezni, ha a 13,00m-es áthelyező hevederek összecsiszása és a rakatsúlypont áthelyeződése kizárt.

Maximális teherbírás: 2000 kg

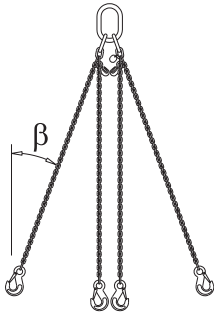


A használati utasítást figyelembe kell venni!

3,20 m hosszú Doka négyágú lánc

A 3,20m hosszú Doka négyágú lánc egy általánosan alkalmazható segédeszköz:

- az integrált **szemes daruhoroggal** a zsaluzatok, állványok és az egyes elemek szállításához.
- a **Frami áthelyező szemmel** kombinálva az elemrakatok és az egyes elemek szállításához.



A 3,20m hosszú Doka négyágú lánc az egyes ágak megrövidítésével alkalmazkodni tud az emelendő tárgy súlypontjához.

Maximális teherbírás P_{max} :

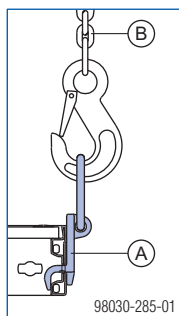
	Hajlásszög β			
	0°	0° - 30°	30° - 45°	45° - 60°
Egyágú	1400 kg	-	-	-
Kétágú	-	2400 kg	2000 kg	1400 kg
Négyágú	-	3600 kg	3000 kg	2120 kg



A használati utasítást figyelembe kell venni!

Frami áthelyező szem 3,20m hosszú Doka négyágú láncsal

Frami áthelyező szem részletrajza



- A Frami áthelyező szem
- B Doka négyágú lánc 3,20m
- C Rakatólopánt
- D Műanyag pántoló szalag

Maximális teherbírás:

450 kg / Frami áthelyező szemenként

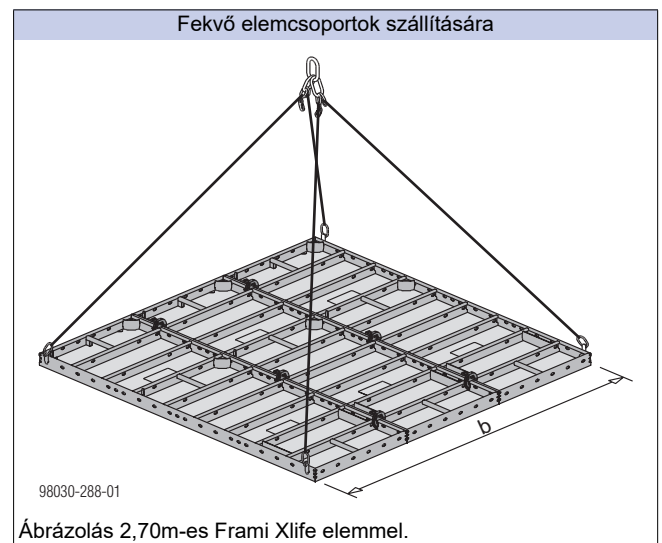
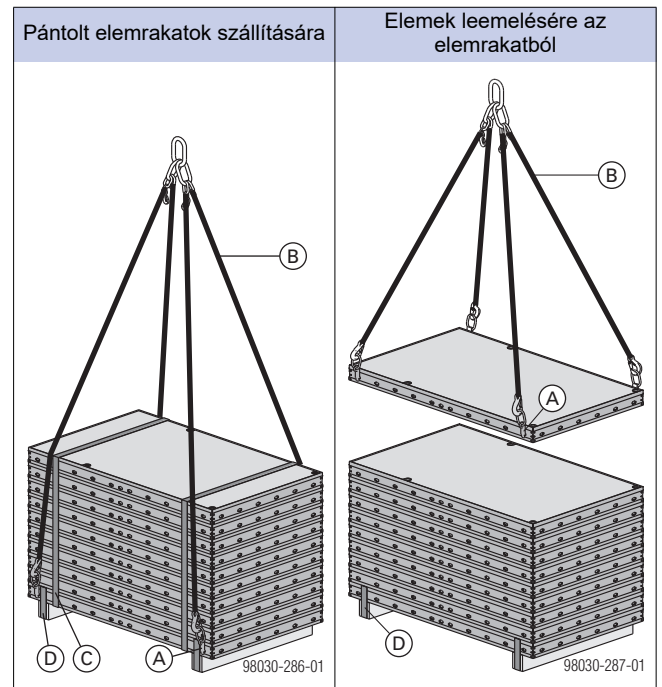
A 2015-ig gyártott Frami áthelyező szemek a megadott 250 kg-os teherbírással egyaránt megfelelnek a 450 kg-os teherbírásnak.



A használati utasítást figyelembe kell venni!

A Frami áthelyező szem alkalmazása a 3,20m hosszú Doka négyes függesztékkel:

- Pántolt elemrakatok szállítására
- Elemek leemelésére az elemrakatból
- Fekvő elemcsoportok szállítására



"b" méret (elemcsoport szélessége)	Elemek max. száma az elemcsoport szélessége mentén
1,80 m-ig	nincs korlátozva
1,80 m felett	max. 3 elem



FIGYELMEZTETÉS

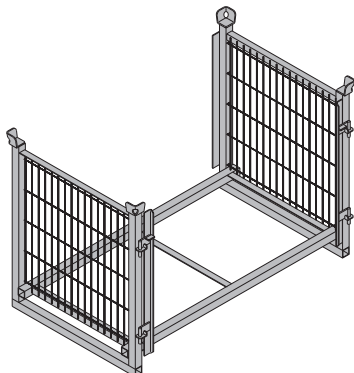
Tilos az egyes elemek vagy elemcsoportok felállítása a Frami áthelyező szemmel.

- A felállításhoz Frami daruhorgot kell használni.

Használja ki az építkezésén a Doka tárolóeszközök alkalmazásával járó előnyöket.

A Doka tárolóeszközök (konténer, tárolópaletták, rácsos tárolóládák) segítségével rendet lehet tartani az építkezésén,

1,20m és 1,50m méretű Frami paletták



a Frami termékek tárolásához, igazodva azok 1,20 - 1,50 m-es rendszerméreteihez:

- tartós
- rakatolható

Alkalmazható szállítóeszközök:

- Daru
- Raklapemelő kocsi
- Villástargonca

További jellemzők:

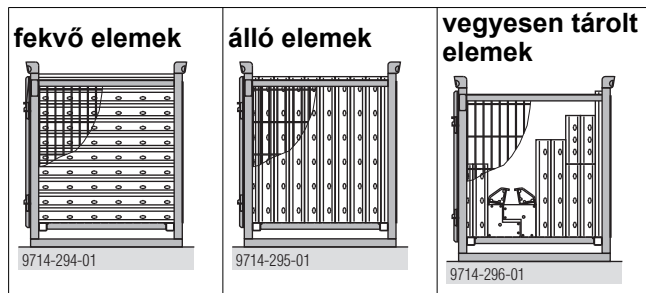
- fekvő és álló helyzetű elemtárolás lehetséges
- alkalmas belső-, külső-, és csuklós sarokelemek, kiegyenlítő lemezek, betétfák (kötegelt) tárolására is

Maximális teherbírás: 800 kg

Megengedett hasznos terhelés: 3500 kg

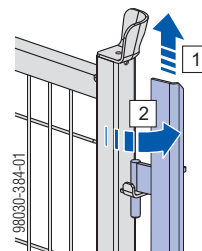
- Rakatolásnál a legnehezebb paletta alulra, a legkönnyebb felülre kerüljön.
- Az adattáblák álljanak rendelkezésre és legyenek jól olvashatóak.

Frami elemek szélessége	Elemek maximális száma [db]
0,90 m	10
0,75 m	11
0,60 m	13
0,45 m	20
0,30 m	30



Rakodási folyamat (oldalról)

- 1) Emeljük meg a jobb és baloldali zsanérokat.
- 2) Nyissuk ki a zsanérokat.



- 3) Rakjuk meg a palettát.
- 4) Emeljük meg és zárjuk vissza a zsanérokat.



Mindkét oldalsó zsanért reteszeljük

A Frami paletta, mint tároló eszköz

Az egymásra helyezhető kötegek max. száma

Szabadtéren (az építkezésén)	Csarnokban
3%-os aljzatlejtésig	1%-os aljzatlejtésig
2	6
Üres palettákat nem szabad egymásra helyezni!	

A Frami paletta, mint szállítóeszköz

Áthelyezés daruval

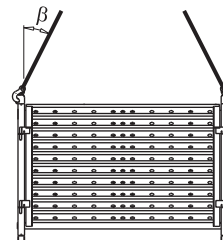
- A daruzás előtt ellenőrizzük le.



Mindkét oldalsó zsanért reteszeljük



- A tároló eszközöket csak egyesével szabad áthelyezni.
- Megfelelő függesztéket használjunk (pld. Doka négyágú lánc 3,20m). A megengedett teherbírásra ügyeljünk.
- Hajlásszög β max. 30°!

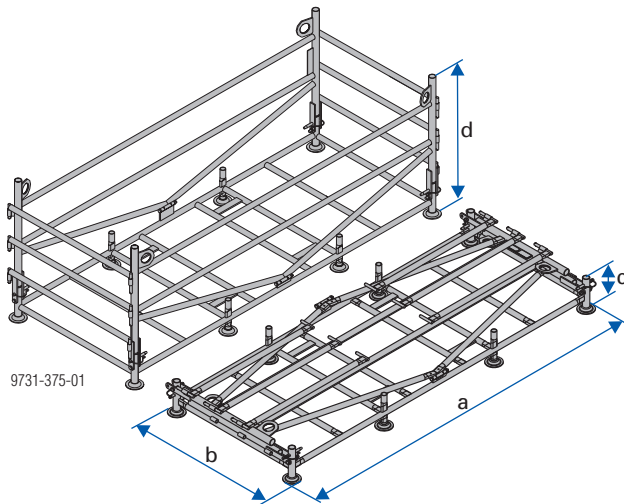


98030-383-01

A villástargoncával vagy raklapemelő kocsival végezzük az áthelyezést

A köteget a hosszoldal mentén lehet felemelni.

Alu-Framax paletta



a ... 280 cm
b ... 117 cm
c ... 26 cm
d ... 107 cm

A 2,70m magas Frami elemek tároló- és szállítóeszköze:

- tartós
- rakatható - feltöltött és illesztett
- összecukható - kisebb helyigény

Alkalmazható szállítóeszközök:

- Daru
- Raklapemelő kocsi
- Villástargonca

Maximális teherbírás: 1200 kg
Megengedett hasznos terhelés: 5200 kg



- Rakatolásnál a legnehezebb paletta alulra, a legkönnyebb felülre kerüljön.
- Az adattáblák álljanak rendelkezésre és legyenek jól olvashatóak.

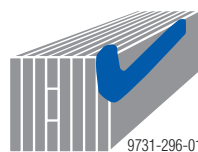
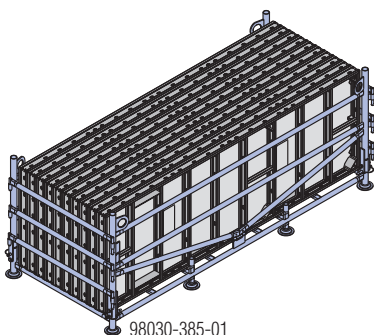
Rakodási példák



FIGYELMEZTETÉS

A fekvő elemek a szállítás során a vízszintes merevítő rudak között ki tudnak csúszni a palettából!

- Az elemeket kizárólag **álló helyzetben** szabad rakatolni!

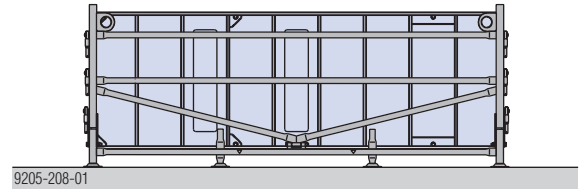


Az Alu-Framax paletta, mint tároló eszköz

Az egymásra helyezhető kötegek max. száma

Szabadtéren (az építkezésen)	Csarnokban 1%-os aljzatlejtésig
sem üres (összecukott), sem teli paletta nem megengedett	6

Betárolás 2,70 m magas Frami elemmel



Elem	Darab
0,90 x 2,70 m	10
0,30 x 2,70 m	30

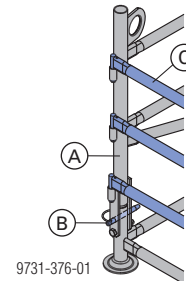
Az Alu-Framax paletta, mint tárolóeszköz

Áthelyezés daruval

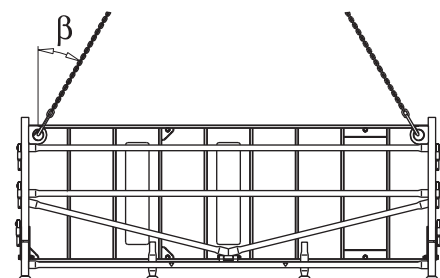
- A daruzás előtt ellenőrizzük le.



- A függőleges profilt **(A)** a 16mm-es rugós csapszeggel kell **(B)** biztosítani
- Valamennyi merevítő csövet **(C)** a függőleges profilba kell **(A)** bedugni - a paletta lezárásra került!




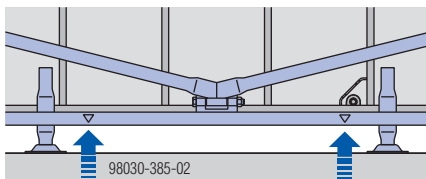
- A tároló eszközöket csak egyesével szabad áthelyezni.
- Csak az oldalára állított táblák szállíthatók!
- A részben feltöltött paletták rakományát rögzíteni kell!
- Megfelelő függesztéket használjunk (pld. Doka négyágú lánc 3,20m). A megengedett teherbírásra ügyeljünk.
- Hajlásszög β max. 30°!



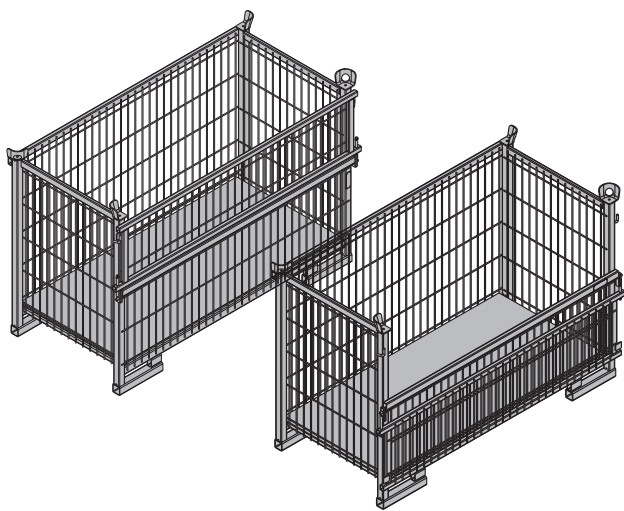
9731-377-01

A villástargoncával vagy raklapemelő kocsival végezzük az áthelyezést

 A villástargonca villáit csak a kijelölt helyen (sárga jelölés) szabad behelyezni!



Doka rácsos tárolóláda 1,70 x 0,80 m



A kisméretű alkatrészek tároló- és szállítóeszköze:

- tartós
- rakatható


Alkalmazható szállítóeszközök:

- Daru
- Raklapemelő kocsi
- Villástargonca

A könnyű ki- és berakodást megkönnyítendő, a Doka rácsos tároló láda egyik oldalfa lenyitható.

Maximális teherbírás: 700 kg

Megengedett hasznos terhelés: 3150 kg

-  **Rakathatásnál a legnehezebb paletta alulra, a legkönnyebb felülre kerüljön.**
- Az adattáblák álljanak rendelkezésre és legyenek jól olvashatóak.

Doka rácsos tároló láda 1,70x0,80m mint tároló eszköz

Az egymásra helyezhető kötegek max. száma

Szabadtéren (az építkezésen) 3%-os aljzatlejtésig	Csarnokban 1%-os aljzatlejtésig
2	5
Üres palettákat nem szabad egymásra helyezni!	

Doka rácsos tároló láda 1,70x0,80m mint szállítóeszköz

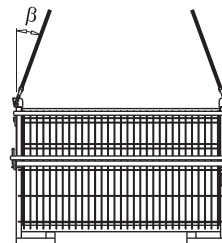
Áthelyezés daruval



▶ Áthelyezés csak lezárt oldalfallal megengedett!



- A tároló eszközöket csak egyesével szabad áthelyezni.
- Megfelelő függesztéket használjunk (pld. Doka négyágú lánc 3,20m). A megengedett teherbírásra ügyeljünk.
- Hajlásszög β max. 30°!

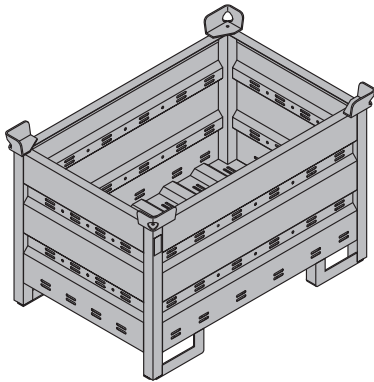


9234-203-01

A villástargoncával vagy raklapemelő kocsival végezzük az áthelyezést

A tároló láda a hossz- illetve a rövidoldal felől is megemelhető.

Doka tárolóláda 1,20 x 0,80m



A kisméretű alkatrészek tároló- és szállítóeszköze:

- tartós
- rakatható

Alkalmazható szállítóeszközök:

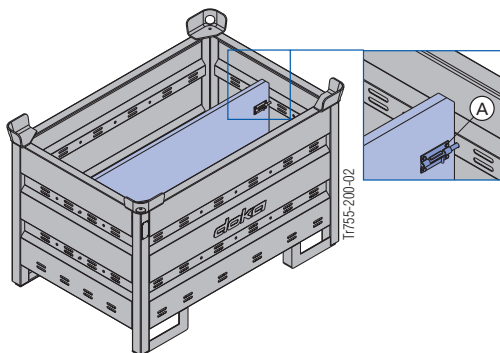
- Daru
- Raklapemelő kocsi
- Villástargonca

Maximális teherbírás: 1500 kg
 Megengedett hasznos terhelés: 7900 kg

- Rakatolásnál a legnehezebb paletta alulra, a legkönnyebb felülre kerüljön.
- Az adattáblák álljanak rendelkezésre és legyenek jól olvashatóak.

Tárolóláda osztófal

A tároló láda 1,20m vagy 0,80m-es osztófalakkal rekeszekre osztható.



A Az osztófalak retesszel rögzíthetők

Lehetséges felosztások

Tároló láda osztófal	Hosszirányban	Keresztirányban
1,20 m	max. 3 elem	-
0,80 m	-	max. 3 elem

Tt755-200-04

Tt755-200-05

Doka tároló láda, mint tároló eszköz

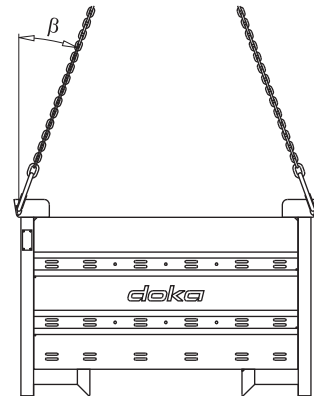
Az egymásra helyezhető kötegek max. száma

Szabadtéren (az építkezésen) 3%-os aljzatlejtésig	Csarnokban 1%-os aljzatlejtésig
3	6
Üres palettákat nem szabad egymásra helyezni!	

Doka tároló láda, mint szállítóeszköz

Áthelyezés daruval

- A tároló eszközöket csak egyesével szabad áthelyezni.
- Megfelelő függesztéket használjunk (pl. Doka négyágú lánc 3,20m). A megengedett teherbírásra ügyeljünk.
- Hajlásszög β max. 30°!

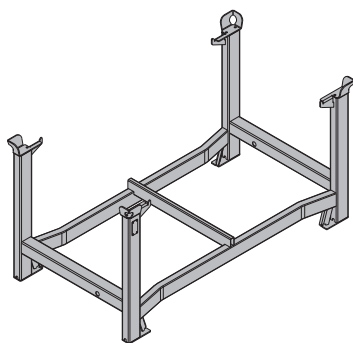


9206-202-01

A villástargoncával vagy raklapemelő kocsival végezzük az áthelyezést

A tároló láda a hossz- illetve a rövidoldal felől is megemelhető.

1,55x0,85m illetve 1,20x0,80m méretű Doka tároló paletta



A hosszú elemek tároló- és szállítóeszköze:

- tartós
- rakatható

Alkalmazható szállítóeszközök:

- Daru
- Raklapemelő kocsi
- Villástargonca

A B jelű felkapcsolható kerékkészlettel a tároló eszköz gyors és sokoldalú szállítóeszközzé válik.



A "Felkapcsolható kerék készlet B" tárgyú használati utasítást figyelembe kell venni!

Maximális teherbírás: 1100 kg
Megengedett hasznos terhelés: 5900 kg



- Rakatolásnál a legnehezebb paletta alulra, a legkönnyebb felülre kerüljön.
- Az adattáblák álljanak rendelkezésre és legyenek jól olvashatóak.

Doka tároló paletta, mint tárolóeszköz

Az egymásra helyezhető kötegek max. száma

Szabadtéren (az építkezésen) 3%-os aljzatlejtésig	Csarnokban 1%-os aljzatlejtésig
2	6
Üres palettákat nem szabad egymásra helyezni!	



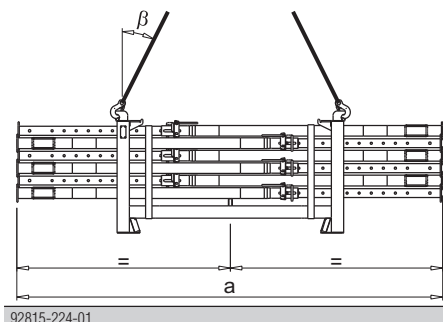
- **A paletta használata a felkapcsolható kerékkészlettel:**
Parkolóállásban a rögzítőfékkel kell a palettát kibiztosítani.
A rakat legalsó Doka tárolópalettájára tilos a felkapcsolható kerékkészletet felszerelni.

Doka tároló paletta, mint szállítóeszköz

Áthelyezés daruval



- A tároló eszközöket csak egyesével szabad áthelyezni.
- Megfelelő függesztéket használjunk (pld. Doka négyágú lánc 3,20m). A megengedett teherbírásra ügyeljünk.
- Központosan rakodjunk.
- A rakományt csúszás- és billenésmentesen rögzítsük a tároló palettához.
- A B jelű felkapcsolható kerékkészlettel felszerelt ládák áthelyezésénél a vonatkozó használati utasítások előírásait is vegyük figyelembe!
- Hajlásszög β max. 30°!



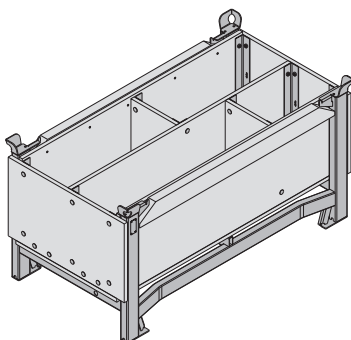
	a
Doka tároló paletta 1,55x0,85m	max. 4,0 m
Doka tároló paletta 1,20x0,80m	max. 3,0 m

A villástargoncával vagy raklapemelő kocsival végezzük az áthelyezést



- Központosan rakodjunk.
- A rakományt csúszás- és billenésmentesen rögzítsük a tároló palettához.

Doka apróalkatrész-tárolóláda



A kisméretű alkatrészek tároló- és szállítóeszköze:

- tartós
- rakatolható

Alkalmazható szállítóeszközök:

- Daru
- Raklapemelő kocsi
- Villástargonca

Ezzel a ládával áttekinthető módon lehet az összes kötő- és ankerelemet tárolni és rakatolni.

A B jelű felkapcsolható kerékkészlettel a tároló eszköz gyors és sokoldalú szállítóeszközzé válik.



A "Felkapcsolható kerék készlet B" tárgyú használati utasítást figyelembe kell venni!

Maximális teherbírás: 1000 kg
Megengedett hasznos terhelés: 5530 kg



- Rakatolásnál a legnehezebb paletta alulra, a legkönnyebb felülre kerüljön.
- Az adattáblák álljanak rendelkezésre és legyenek jól olvashatóak.

Doka apróalkatrész-tárolóláda, mint tárolóeszköz

Az egymásra helyezhető kötegek max. száma

Szabadtéren (az építkezésen) 3%-os aljzatlejtésig	Csarnokban 1%-os aljzatlejtésig
3	6
Üres palettákat nem szabad egymásra helyezni!	



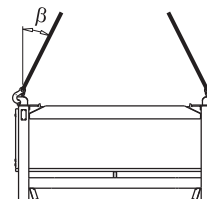
- **A paletta használata a felkapcsolható kerékkészlettel:**
Parkolóállásban a rögzítőfékkel kell a palettát kibiztosítani.
A rakat legalsó Doka tárolópalettájára tilos a felkapcsolható kerékkészletet felszerelni.

Doka apróalkatrész-tárolóláda, mint szállítóeszköz

Áthelyezés daruval



- A tároló eszközöket csak egyesével szabad áthelyezni.
- Megfelelő függesztéket használjunk (pld. Doka négyágú lánc 3,20m). A megengedett teherbírásra ügyeljünk.
- A B jelű felkapcsolható kerékkészlettel felszerelt ládák áthelyezésénél a vonatkozó használati utasítások előírásait is vegyük figyelembe!
- Hajlásszög β max. 30°!



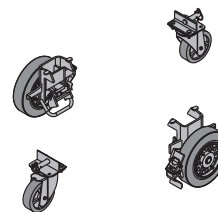
92816-206-01

A villástargoncával vagy raklapemelő kocsival végezzük az áthelyezést

A tároló láda a hossz- illetve a rövidoldal felől is megemelhető.

B jelű felkapcsolható kerékkészlet

A B jelű felkapcsolható kerékkészlettel a tároló eszköz gyors és sokoldalú szállítóeszközzé válik. 90 cm-nél szélesebb átjáróknál használható.



A B jelű felkapcsolható kerékkészlet az alábbi tároló eszközökre szerelhető fel:

- Doka apróalkatrész tároló láda
- Doka tároló paletta



A használati utasítást figyelembe kell venni!

Általános tájékoztató

Alkalmazás gerendazsaluzáshoz

Az anker tartó szögvasalással kiképzett alsó és felső ankerelés jellemzői:

- A zsaluelem alatt illetve felett kialakított ankerelés következményeként nincs anker a betonban
- Az ankerok távolsága szabadon választható

A Frami anker tartó szögvas kötelező darabszáma:

Frami Xlife elem (fekvő)	A Frami anker tartó szögvas darabszáma	
	fent	lent
1,20 m	2 / 1 *)	2 / 1 *)
1,50 m	2 / 1 *)	2 / 1 *)
2,70 m	2	2
3,00 m	2	2

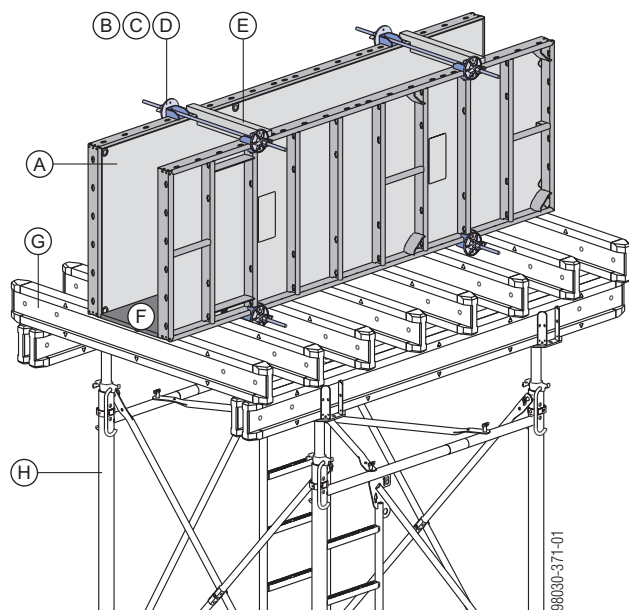
Gerendamagasság: max. 90 cm

*) Az első és utolsó táblához két anker tartó szögvas szükséges, az összes többi táblán elegendő egy darab.

Frami anker tartó szögvas:

Megengedett terhelés: 10 kN

Példa 0,90x2,70 m-es elemmel



A Frami Xlife elem 0,90x2,70m

B Frami anker tartó szögvas

C Ankerrúd 15,0mm

D Szárnyas anya szorító lappal 15,0

E Fa távtartó

F Zsaluhéj

G Doka H20 fatartó

H Alátámasztó állvány (pld. Staxo 100)

Zsalutervezés Tipos-Doka programmal

A Tipos-Doka program segít Önnek még gazdaságosabban zsaluzni

A Tipos-Doka zsalutervező programot azért fejlesztettük ki, hogy támogatást nyújtsunk Önöknek a Doka zsaluzatok tervezésénél. A fal- és földmzsaluzatok, valamint az állványzatok tervezéséhez az Önök rendelkezésére áll a Doka tervező mérnökei által használt összes eszköz.



Egyszerű kezelés, gyors és pontos eredmény

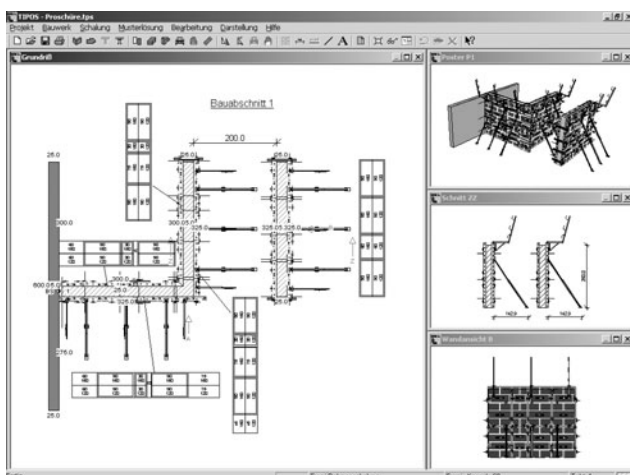
Az egyszerűen kezelhető felület gyors munkavégzést tesz lehetővé. Az alaprajzok - "Süniel" (Schal-Igel® segítségével) történő - bevitelétől kezdve a zsaluzási megoldás manuális testreszabásáig. Mindezzel Ön értékes időt spórolhat meg.

A beépített varázslók és gyakorlati mintamegoldások segítségével Ön a technikailag és gazdaságilag is legoptimálisabb megoldást választhatja. Ez Önnek alkalmazási biztonságot nyújt és költséget takarít meg.

Az anyaglistákkal, a tervekkel, a nézetrajzokkal, a metszeti és perspektivikus ábrákkal Ön azonnal munkához láthat. A részletes tervek növelik az alkalmazási biztonságot.

A Tipos-Doka program többek között az alábbiak tervezését végzi Frami Xlife elemek alkalmazásával:

- elemek kiosztása
- szükséges magasítások
- kiegyenlítések és tartozékok
- betonozóállványok, korlátok stb.



Akár ilyen részletesek is lehetnek a zsalu- és állványábrázolások. A Tipos-Doka program mind az alaprajzi mind a térbeli ábrázolásban új színvonalat nyújt.

A zsaluzat és tartozékok mennyisége mindig helyes

Stücklistenbearbeitung										
Anzeigefilter:										
Alle Artikel		Gesamtstückliste		<input checked="" type="checkbox"/> Verwendete Artikel		<input checked="" type="checkbox"/> Ergänzungsartikel				
Herst	Artikelnr	Bezeichnung	Pr./Stk	Baus	Bauh	Lief	Man	Sum		
DOKA	591674000	Ankerstab 1510 mm unbehandelt 0,0 m	Auf Anfrage	0	0	50	0	50		
DOKA	591086000	Ankerstab 1510 mm unbehandelt 1,25 m	Auf Anfrage	0	0	3	0	3		
DOKA	598403000	Frami-Ankerelement 0,60 x 1,20 m	Auf Anfrage	0	0	2	0	2		
DOKA	598408000	Frami-Ankerelement 0,60 x 1,50 m	Auf Anfrage	0	0	2	0	2		
DOKA	598436000	Frami-Ausgleichspanner	Auf Anfrage	0	0	8	0	8		
DOKA	598471000	Frami-Innenecke 1,20 m/20 cm	Auf Anfrage	0	0	1	0	1		
DOKA	598472000	Frami-Innenecke 1,50 m/20 cm	Auf Anfrage	0	0	1	0	1		
DOKA	598437000	Frami-Justerstrebe 260	Auf Anfrage	0	0	9	0	9		
DOKA	598439000	Frami-Klemmschiene 0,70 m	Auf Anfrage	0	0	18	0	18		
DOKA	598442000	Frami-Konsole 60	Auf Anfrage	0	0	9	0	9		
DOKA	598405000	Frami-Rahmenelement 0,30 x 1,20 m	Auf Anfrage	0	0	4	0	4		
DOKA	598410000	Frami-Rahmenelement 0,30 x 1,50 m	Auf Anfrage	0	0	4	0	4		
DOKA	598404000	Frami-Rahmenelement 0,45 x 1,20 m	Auf Anfrage	0	0	1	0	1		
DOKA	598409000	Frami-Rahmenelement 0,45 x 1,50 m	Auf Anfrage	0	0	1	0	1		
DOKA	598463000	Frami-Rahmenelement 0,60 x 1,20 m	Auf Anfrage	0	0	2	0	2		
DOKA	598464000	Frami-Rahmenelement 0,60 x 1,50 m	Auf Anfrage	0	0	2	0	2		
DOKA	598447000	Frami-Rahmenelement 0,75 x 1,20 m	Auf Anfrage	0	0	2	0	2		
DOKA	598448000	Frami-Rahmenelement 0,75 x 1,50 m	Auf Anfrage	0	0	2	0	2		
DOKA	598401000	Frami-Rahmenelement 0,90 x 1,20 m	Auf Anfrage	0	0	14	0	14		

Mit * gekennzeichnete Preise sind manuell geändert

Preis auf Vorgabe: Preis ändern: Hinzufügen: 0

Kennzahlen: Taktmengen: Zwischenabl: OK: Abbrechen: Hilfe:

Az automatikusan generált anyaglistákat Ön számos programba beillesztheti és azokat tovább szerkesztheti.

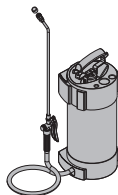
A Tipos-Doka használatával elkerülhetőek a helyszíni improvizációk, hiszen a rögtönzött és hirtelen kitalált zsalu a legdrágább zsalu. Ezért a Tipos-Doka program olyan teljes anyaglistákat kínál, amelyek nem hagynak teret a rögtönzéseknek. A Tipos-Doka programmal a tervezés a költségeket már felmerülésük előtt kiküszöböli. Így Ön a raktárkészleteit optimálisan tudja felhasználni.



Tisztítás és karbantartás

Zsaluleválasztó szer

A Doka-Trenn ill. a Doka-OptiX leválasztószereket a Doka permetezővel hordjuk fel a kezelendő felületekre.



Be kell tartani a "Doka leválasztószer permetező" tárgyú használati utasítást ill. a "Leválasztószer göngyöleg"-re vonatkozó útmutatót.



Fontos figyelmeztetés:

- Minden betonozás előtt:
 - A betonleválasztó szert a zsaluhéjra és az oldalélekre **vékonyan, egyenletesen és összefüggő rétegben** hordjuk fel.
- A leválasztószer megfolyását a zsaluhéjon kerülni kell.
- A túladagolás károsan befolyásolhatja a betonfelületeket.



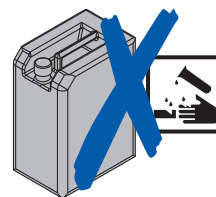
A leválasztószer megfelelő adagolását és használatát előzetesen az építmény alárendelt elemein kell kipróbálni.

Tisztítás



Fontos figyelmeztetés:

- A betonozás után rögtön:
 - Vízrel (homokadagolás mentesen) távolítsák el a betonmaradványokat a zsaluzat hátoldaláról.
- A kiszaluzás után rögtön:
 - A zsalut nagynyomású tisztítóberendezéssel és betonkaparóval tisztítsuk le.
- Vegyi tisztító anyagot tilos használni!



Magas zsaluzatok tisztítása:

Egy, a tisztításra alkalmas helyen készítsünk elő egy segédállványt.

- DF mobilállvány (3,90 m-es zsalumagasságig)
- Modul munkaállvány (6,70 m-es zsalumagasságig)

Tisztítóberendezés

Magasnyomású tisztítóberendezés

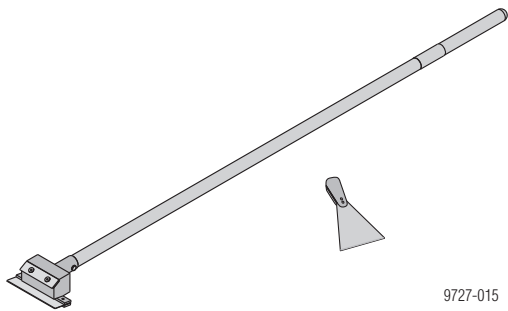


Fontos figyelmeztetés:

- Alkalmazandó nyomás: 200 - max. 300 bar-ig
- A sugártávolságra és a haladási sebességre ügyelni kell:
 - Minél nagyobb a nyomás, annál nagyobb a sugártávolság és a haladási sebesség.
- A sugarat nem szabad sokáig egy pontra irányítani.
- A szilikon fugáknál óvatosan használjuk.
 - A túl nagy nyomás a szilikonfuga károsodását okozhatja.
 - A sugarat nem szabad sokáig egy pontra irányítani.

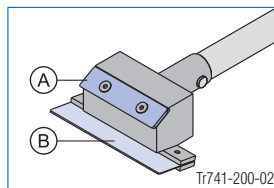
Betonkaparó

A betonmaradványok eltávolítására az **Xlife kétélű kaparó** és egy spakli használatát ajánljuk.

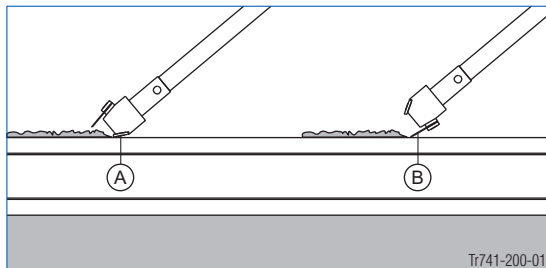


9727-015

A funkciók ismertetése:



Tr741-200-02



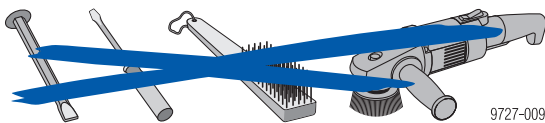
Tr741-200-01

A Kaparóél makacs szennyeződések eltávolítására

B Kaparóél kisebb szennyeződések eltávolítására

Figyelmeztetés:

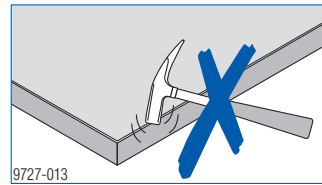
Hegyes és éles tárgyak, drótkéfék, forgó csiszolókorongok vagy drótkorongok nem használhatók.



9727-009

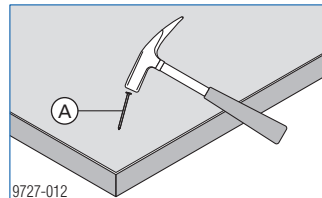
Kezelés

- Kalapács a keretprofiloknál nem használható



9727-013

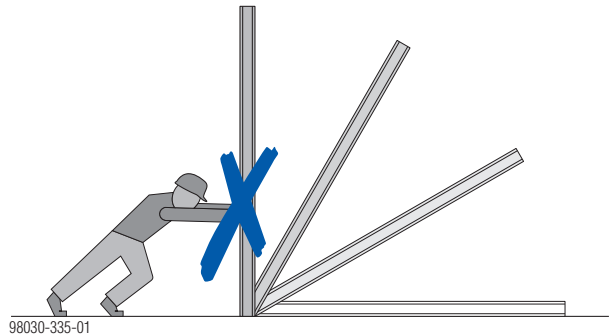
- 60 mm-nél hosszabb szegeket nem szabad alkalmazni.



9727-012

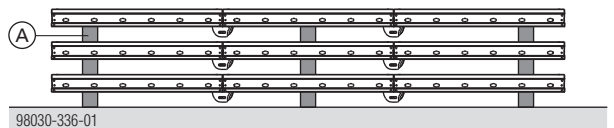
A max. l=60 mm

- Ne engedjük az elemeket eldőlni vagy elborulni.



98030-335-01

- Elemcsoportokat csak közbenső fabetéttel **(A)** szabad egymásra helyezni.



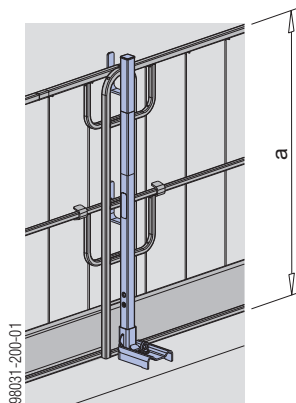
98030-336-01

Ezáltal elkerülhető a zsaluhéjak megsértése a kötőelemekkel.

Leesés elleni védelem az építményen

XP korlátszlop 1,20m

- Rögzítés menetes papuccsal, korlát hevederrel, korlátpapuccsal vagy XP lépcső konzollal
- Korlát kialakítás XP védőráccsal, korlátdeszkákkal vagy állványcsövekkel



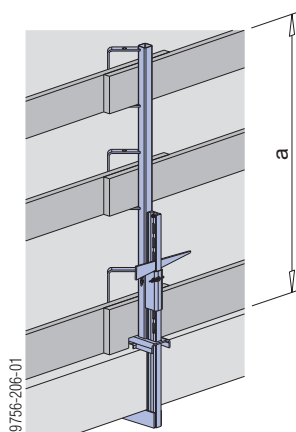
a ... > 1,00 m



Az "XP védőkorlát rendszer" tárgyú használati utasítást figyelembe kell venni!

Védőkorlát tartó S

- Rögzítés integrált összefogó pofákkal
- Korlát kialakítás korlátdeszkákkal vagy állványcsövekkel



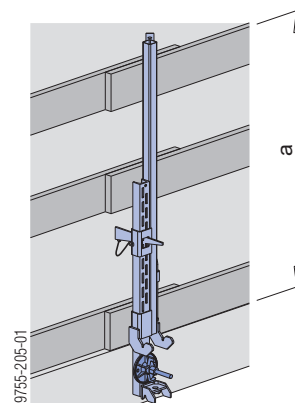
a ... > 1,00 m



Az "Védőkorlát tartó S" tárgyú Alkalmazási utasítást be kell tartani!

Védőkorlát tartó T

- Rögzítés ankerozással vagy kengyelvasalásokhoz
- Korlát kialakítás korlátdeszkákkal vagy állványcsövekkel



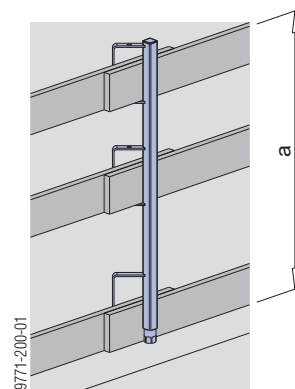
a ... > 1,00 m



A "Védőkorlát tartó T" tárgyú használati utasítást figyelembe kell venni!

Védőkorlát 1,10m











- Rögzítés a 20,0-as csavarhüvellyel vagy a 24mm-es csaphüvellyel
- Korlát kialakítás korlátdeszkákkal vagy állványcsövekkel


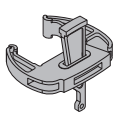
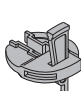

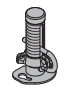
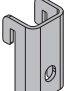
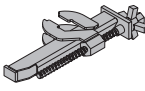
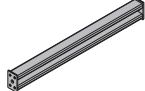
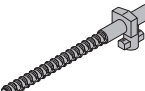
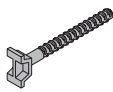


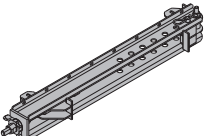
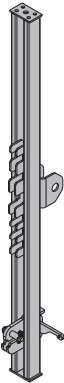
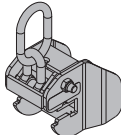

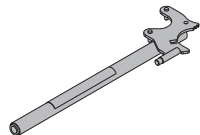
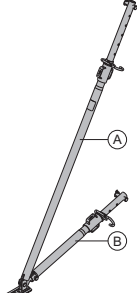
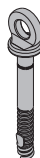

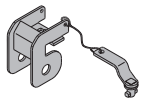
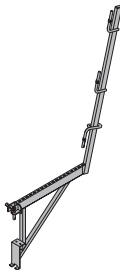

a ... > 1,00 m


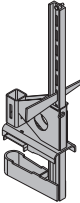
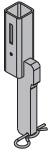
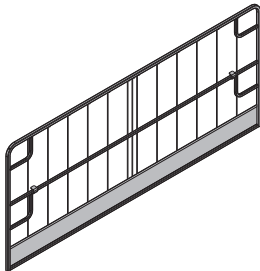
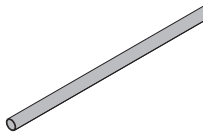
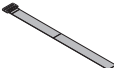
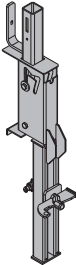
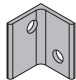

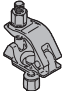

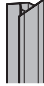

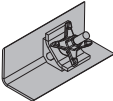


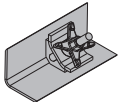
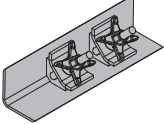
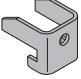
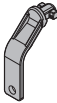
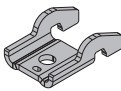
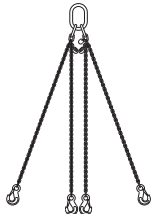
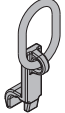

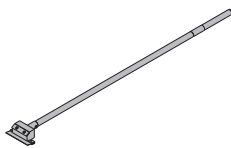
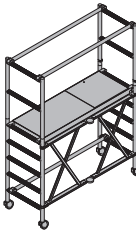
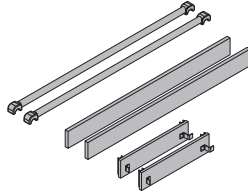
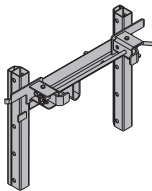
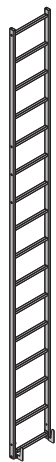
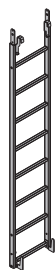
A "Védőkorlát 1,10m" tárgyú használati utasítást figyelembe kell venni!

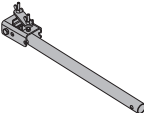
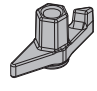
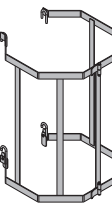
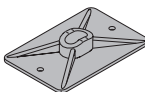
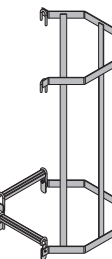
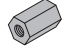

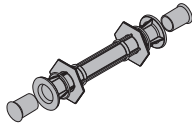
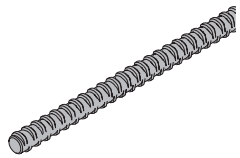
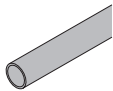
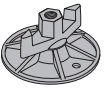
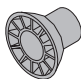
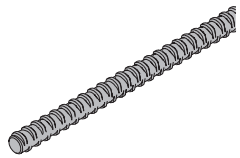
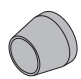
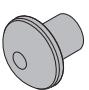
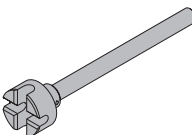
	[kg]	Cikkszám		[kg]	Cikkszám
Frami Xlife elem 0,90x1,20m	39,0	588401500		Frami belső sarok 1,20m 20cm	25,3 588471000
Frami Xlife elem 0,75x1,20m	33,5	588447500		Frami belső sarok 1,50m 20cm	30,7 588472000
Frami Xlife elem 0,60x1,20m	29,5	588463500		Frami belső sarok 2,70m 20cm	51,6 588485000
Frami Xlife elem 0,45x1,20m	24,0	588404500		Frami belső sarok 3,00m 20cm	57,4 588417000
Frami Xlife elem 0,30x1,20m	19,5	588405500		Frami-Innenecke	
Frami Xlife elem 0,90x1,50m	46,5	588406500		horganyzott	
Frami Xlife elem 0,75x1,50m	41,3	588448500			
Frami Xlife elem 0,60x1,50m	35,5	588464500			
Frami Xlife elem 0,45x1,50m	28,9	588409500			
Frami Xlife elem 0,30x1,50m	24,8	588410500			
Frami Xlife elem 0,90x2,70m	79,2	588481500			
Frami Xlife elem 0,75x2,70m	69,5	588449500			
Frami Xlife elem 0,60x2,70m	60,5	588465500			
Frami Xlife elem 0,45x2,70m	49,5	588482500			
Frami Xlife elem 0,30x2,70m	40,3	588483500			
Frami Xlife elem 0,90x3,00m	86,5	588411500			
Frami Xlife elem 0,75x3,00m	76,5	588412500			
Frami Xlife elem 0,60x3,00m	65,0	588413500			
Frami Xlife elem 0,45x3,00m	54,3	588414500			
Frami Xlife elem 0,30x3,00m	45,0	588415500			
Frami Xlife-Element					
	horganyzott			Frami külső sarok 1,20m	11,0 588459000
Egyedi méretek megkeresésére!				Frami külső sarok 1,50m	12,9 588460000
				Frami külső sarok 2,70m	23,8 588461000
				Frami külső sarok 3,00m	25,0 588418000
				Frami-Außencke	
				horganyzott	
					
Frami Xlife uni elem 0,75x0,60m	22,0	588469500		Frami csuklós belső sarok I horg. 1,20m	34,1 588425500
Frami Xlife uni elem 0,75x1,20m	39,0	588402500		Frami csuklós belső sarok I horg. 1,50m	40,8 588426500
Frami Xlife uni elem 0,75x1,50m	49,5	588407500		Frami-Scharnierecke I verzinkt	
Frami Xlife uni elem 0,75x2,70m	83,5	588484500		horganyzott	
Frami Xlife uni elem 0,75x3,00m	93,0	588416500			
Frami Xlife-Uni-Element 0,75m					
	horganyzott			Frami csuklós belső sarok I 1,20m	33,5 588425000
				Frami csuklós belső sarok I 1,50m	40,0 588426000
				Frami-Scharnierecke I	
				kék, porszórt	
					
Frami Xlife uni elem 0,90x0,60m	25,4	588470500		Frami csuklós külső sarok A horg. 1,20m	12,9 588419000
Frami Xlife uni elem 0,90x1,20m	49,0	588423500		Frami csuklós külső sarok A horg. 1,50m	16,0 588420000
Frami Xlife uni elem 0,90x1,50m	61,0	588424500		Frami-Scharnierecke A verzinkt	
Frami Xlife uni elem 0,90x2,70m	106,4	588427500		horganyzott	
Frami Xlife uni elem 0,90x3,00m	117,5	588428500			
Frami Xlife-Uni-Element 0,90m					
	horganyzott			Frami csuklós külső sarok A 1,20m	12,8 588429000
				Frami csuklós külső sarok A 1,50m	15,9 588430000
				Frami-Scharnierecke A	
				kék, porszórt	
					
Frami anker elem 0,60x1,20m	32,1	588403000			
Frami anker elem 0,60x1,50m	37,8	588408000			
Frami-Ankerement					
	horganyzott				
sarkok zöld jelöléssel					

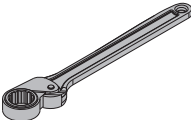
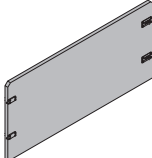
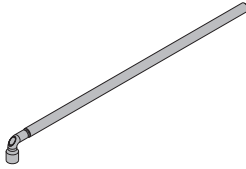
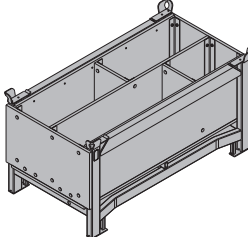
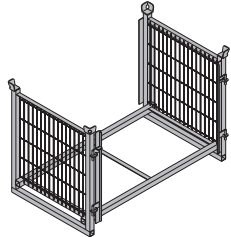
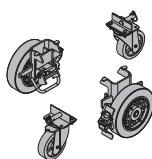
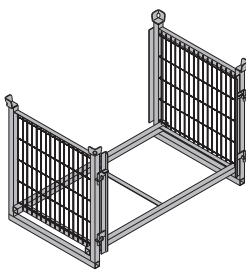
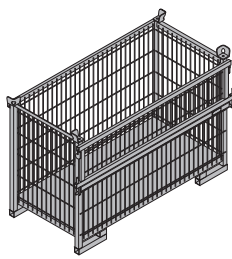
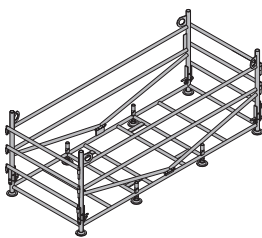
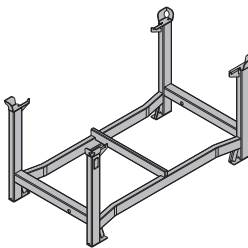
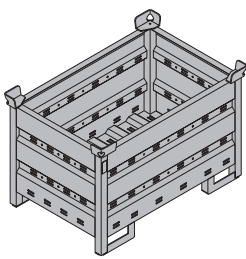
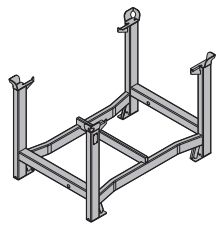
	[kg]	Cikkszám		[kg]	Cikkszám
Frami illesztő fabetét 10x9cm 1,50m	6,0	176035000	 <p>sárgára lazúrozott</p>		
Frami illesztő fabetét 5x9cm 1,50m	3,0	176034000			
Frami illesztő fabetét 3x9cm 1,50m	1,9	176033000			
Frami illesztő fabetét 2x9cm 1,50m	1,2	176032000			
Frami illesztő fabetét 10x9cm 2,70m	12,3	176083000			
Frami illesztő fabetét 5x9cm 2,70m	6,1	176082000			
Frami illesztő fabetét 3x9cm 2,70m	3,7	176081000			
Frami illesztő fabetét 2x9cm 2,70m	2,5	176080000			
Frami-Passholz					
Framax gyorskapcsoló RU Framax-Schnellspanner RU			 <p>horganyzott hosszúság: 20 cm</p>	3,3	588153400
Frami elemhez papucs Frami-Elementschuh				horganyzott hosszúság: 16 cm	1,3
Frami gyorskapcsoló Frami-Spanner			 <p>horganyzott hosszúság: 11 cm</p>	1,2	588433000
Frami beállító kapcsoló Frami-Richtspanner				horganyzott hosszúság: 62 cm	3,2
Framax kiszaluzó sarok I 2,70m	171,0	588675000	 <p>horganyzott és porszórt</p>		
Framax kiszaluzó sarok I 1,35m	90,0	588614000			
Framax kiszaluzó sarok I 3,30m	209,9	588676000			
Framax-Ausschalecke I					
Framax kiszaluzó orsó I Framax-Ausschalspindel I	3,2	588618000	 <p>horganyzott magasság: 25 cm</p>		
Framax racsnis kiszaluzó orsó I Framax-Ausschalspindel I mit Ratsche	5,5	588653000			
Frami kiszaluzó sarok ankeradapter I Frami-Ankeradapter für Ausschalecke I	0,47	588492000	 <p>horganyzott magasság: 11 cm</p>		
Frami kiszaluzó sarok profiladapter I Frami-Profiladapter für Ausschalecke I	0,60	588491000			
Framax kiegyenlítő kapcsoló Frami-Ausgleichsspanner			 <p>horganyzott hosszúság: 40 cm</p>	3,6	588436000
Frami kötősín 0,70m Frami kötősín 1,25m Frami-Klemmschiene				kék, lakkozott	3,7 6,4
Framax kiszaluzó orsó I Framax-Ausschalspindel I					
Frami ékes kapcsoló Frami-Klemme				horganyzott hosszúság: 16 cm	1,1
Frami univerzális kötőcsavar 5-12cm Frami-Universalverbinder 5-12cm			 <p>horganyzott hosszúság: 23 cm</p>	0,43	588479000
Frami profil kötőcsavar 5-18cm Frami-Profilverbinder 5-18cm				horganyzott hosszúság: 33 cm	0,80
Frami sarokkötő csavar Frami-Eckverbinder			 <p>horganyzott hosszúság: 19 cm</p>	0,40	588446000

	[kg]	Cikkszám		[kg]	Cikkszám	
Frami véglezáró sín 15-45cm Frami-Stirnabschalzwinge 15-45cm  <p>horganyzott hosszúság: 85 cm</p>	8,8	588498000		Frami csatlakozóprofil EB Frami-Anschlussprofil EB  <p>kék, lakkozott magasság: 125 cm</p>	10,1	588462000
Frami daruhorog Frami-Umsetzbügel  <p>horganyzott szélesség: 15 cm magasság: 21 cm A kezelési utasítást figyelembe kell venni!</p>	7,5	588438000	CE			
Beállító támasz 260 IB Justierstütze 260 IB  <p>horganyzott hosszúság: 146,8 - 256,7 cm</p>	12,8	588437500		Univerzális nyitószerszám Universal-Lösewerkzeug  <p>horganyzott hosszúság: 75,5 cm</p>	3,7	582768000
Elemtámasz 340 IB Elementstütze 340 IB A következőkből áll: (A) Beállító támasz 340 IB horganyzott hosszúság: 190,8 - 341,8 cm (B) Beállító rúd 120 IB horganyzott hosszúság: 81,5 - 130,6 cm  <p>horganyzott Szállítási állapot: összecsuksva</p>	24,3	580365000		Doka expressz anker 16x125mm Doka-Expressanker 16x125mm  <p>horganyzott hosszúság: 18 cm A beépítési utasítást figyelembe kell venni!</p>	0,31	588631000
				Doka feszítő spirál 16mm Doka-Coil 16mm  <p>horganyzott átmérő: 1,6 cm</p>	0,009	588633000
Támrúd fej EB Strebenkopf EB  <p>horganyzott szélesség: 9 cm magasság: 14 cm</p>	1,4	588945000		Frami konzol 60 Frami-Konsole 60  <p>horganyzott hosszúság: 98 cm magasság: 157 cm</p>	7,7	588442000
				XP korlátoszlop 1,20m Geländersteher XP 1,20m  <p>horganyzott magasság: 118 cm</p>	4,1	586460000

	[kg]	Cikkszám		[kg]	Cikkszám
XP lábdeszka tartó 1,20m Fußwehrhalter XP 1,20m	0,64	586461000	 horganyzott magasság: 21 cm	XP jelű konzoladapter FRR 50/30 Konzoladapter XP FRR 50/30	2,4 586486000
XP korlát rögzítő 40cm Geländerzwinge XP 40cm	7,7	586456000	 horganyzott magasság: 73 cm	 horganyzott magasság: 32 cm	
XP védőrács 2,70x1,20m XP védőrács 2,50x1,20m XP védőrács 2,00x1,20m XP védőrács 1,20x1,20m Schutzgitter XP	22,2 20,5 17,4 12,0	586450000 586451000 586452000 586453000	 horganyzott	Állványcső 48,3mm 0,50m Állványcső 48,3mm 1,00m Állványcső 48,3mm 1,50m Állványcső 48,3mm 2,00m Állványcső 48,3mm 2,50m Állványcső 48,3mm 3,00m Állványcső 48,3mm 3,50m Állványcső 48,3mm 4,00m Állványcső 48,3mm 4,50m Állványcső 48,3mm 5,00m Állványcső 48,3mm 5,50m Állványcső 48,3mm 6,00m Állványcső 48,3mmm Gerüstrohr 48,3mm	1,7 682026000 3,6 682014000 5,4 682015000 7,2 682016000 9,0 682017000 10,8 682018000 12,6 682019000 14,4 682021000 16,2 682022000 18,0 682023000 19,8 682024000 21,6 682025000 3,6 682001000
				 horganyzott	
Tépfőzár 30x380mm Klettverschluss 30x380mm	0,02	586470000	 sárga	Állványcső csatlakozó Gerüstrohranschluss	0,27 584375000
Frami XP adapter Frami-Adapter XP	10,0	586477000	 horganyzott magasság: 91,5 cm	 horganyzott magasság: 7 cm	
Védőkorlát tartó S Schutzgeländerzwinge S	11,5	580470000	 horganyzott magasság: 123 - 171 cm	Csavaros csőbilincs 48mm 50 Anschraubkupplung 48mm 50	0,84 682002000
				 horganyzott kulcsméret: 22 mm A beépítési utasítást figyelembe kell venni!	
				Frami ankerlyuk dugó Frami-Ankerstopfen	0,002 588444000
				 kék átmérő: 2,5 cm	
				Framax műanyag élképző 2,70m Framax-Dreikanteleiste 2,70m	0,38 588170000
				 szürke	
				Frami beszorítható élképző 2,70m Frami beszorítható élképző 3,00m Frami-Stümdreikanteleiste	1,5 588496000 1,7 588497000
				 szürke	
				Kidobozolás rögzítő 24cm Kidobozolás rögzítő 25cm Kidobozolás rögzítő 30cm Aussparungsklemme	3,4 580063000 3,5 580064000 3,9 580065000
				 horganyzott hosszúság: 10 cm	

	[kg]	Cikkszám		[kg]	Cikkszám
Kidobozolás rögzítő 1 típuscm Aussparungsklemme Typ 1cm  kék, lakkozott hosszúság: 10 cm	17,4	580066000			
Kidobozolás rögzítő 2 típuscm Aussparungsklemme Typ 2cm  kék, lakkozott hosszúság: 10 cm	17,4	580067000			
Frami anker tartó szögvas Frami-Ankerhaltewinkel  horganyzott	0,58	588453000			
Frami szorítókulcs Frami-Stecker  horganyzott szélesség: 3 cm magasság: 12 cm	0,26	588434000			
Frami aljzatrögzítő Frami-Bodenhalter  horganyzott hosszúság: 12,7 cm szélesség: 6,7 cm	0,53	588495000			
Doka négyágú lánc 3,20m Doka-Vierstrangkette 3,20m  A kezelési utasítást figyelembe kell venni! CE	15,0	588620000			
Frami áthelyező szem Frami-Transporthaken  horganyzott hosszúság: 17,5 cm A kezelési utasítást figyelembe kell venni! CE	0,56	588494000			
Dokamatic áthelyező heveder 13,00m Dokamatic-Umsetzgurt 13,00m  zöld A kezelési utasítást figyelembe kell venni! CE	10,5	586231000			
Xlife kétélű kaparó 100/150mm 1,40m Doppelschaber Xlife 100/150mm 1,40m 	2,8	588674000			
DF mobilállvány Mobilgerüst DF  Alu hosszúság: 185 cm szélesség: 80 cm magasság: 255 cm Szállítási állapot: összecsuksva	44,0	586157000			
DF mobil állvány tartozék készlet Zubehörset Mobilgerüst DF  Alu sárgára lazúrozott fa részek hosszúság: 189 cm	13,3	586164000			
Létrarendszer XS					
XS falzsalu csatlakozó Anschluss XS Wandschalung  horganyzott szélesség: 89 cm magasság: 63 cm	20,8	588662000			
XS létra 4,40m System-Leiter XS 4,40m  horganyzott	33,2	588640000			
XS létrahosszabbító 2,30m Leiternverlängerung XS 2,30m  horganyzott	19,1	588641000			

	[kg]	Cikkszám		[kg]	Cikkszám
XS biztosító kar Sicherungsschranke XS  horganyzott hosszúság: 80 cm	4,9	588669000	Szárnyas anya 15,0 Flügelmutter 15,0  horganyzott hosszúság: 10 cm magasság: 5 cm kulcméret: 27 mm	0,31	581961000
XS létra védőkosár 1,00m XS létra védőkosár 0,25m Rückenschutz XS  horganyzott	16,5 10,5	588643000 588670000	Ferde ankerlap 12/18 Winkelplatte 12/18  horganyzott	1,5	581934000
XS létra kilépő védőkosár Rückenschutz-Ausstieg XS  horganyzott magasság: 132 cm	17,0	588666000	Hatlapfejű anya 15,0 Sechskantmutter 15,0  horganyzott hosszúság: 5 cm kulcméret: 30 mm	0,23	581964000
Ankerrendszer 15,0			Frami nyomólap 8/9 Frami-Druckplatte 8/9  horganyzott	0,55	588466000
Ankerrúd 15,0mm horg. 0,50m Ankerrúd 15,0mm horg. 0,75m Ankerrúd 15,0mm horg. 1,00m Ankerrúd 15,0mm horg. 1,25m Ankerrúd 15,0mm horg. 1,50m Ankerrúd 15,0mm horg. 1,75m Ankerrúd 15,0mm horg. 2,00m Ankerrúd 15,0mm horg. 2,50m Ankerrúd 15,0mm horg.m Ankerrúd 15,0mm kezeletlen 0,50m Ankerrúd 15,0mm kezeletlen 0,75m Ankerrúd 15,0mm kezeletlen 1,00m Ankerrúd 15,0mm kezeletlen 1,25m Ankerrúd 15,0mm kezeletlen 1,50m Ankerrúd 15,0mm kezeletlen 1,75m Ankerrúd 15,0mm kezeletlen 2,00m Ankerrúd 15,0mm kezeletlen 2,50m Ankerrúd 15,0mm kezeletlen 3,00m Ankerrúd 15,0mm kezeletlen 3,50m Ankerrúd 15,0mm kezeletlen 4,00m Ankerrúd 15,0mm kezeletlen 5,00m Ankerrúd 15,0mm kezeletlen 6,00m Ankerrúd 15,0mm kezeletlen 7,50m Ankerrúd 15,0mm kezeletlenm Ankerstab 15,0mm	0,72 1,1 1,4 1,8 2,2 2,5 2,9 3,6 1,4 0,73	581821000 581822000 581823000 581826000 581827000 581828000 581829000 581852000 581824000 581870000	Távtartó 20cm Távtartó 25cm Távtartó 30cm Distanzhalter  szürke	0,04 0,05 0,06	581907000 581908000 581909000
		DIN 18216	Műanyag cső 22mm 2,50m Kunststoffrohr 22mm 2,50m 	0,45	581951000
Szárnyas anya szorítólapal 15,0 Superplatte 15,0  horganyzott magasság: 6 cm átmérő: 12 cm kulcméret: 27 mm	1,1	581966000	Univerzális kónusz 22mm Universal-Konus 22mm  szürke átmérő: 4 cm	0,005	581995000
		DIN 18216	Záródugó 22mm Verschlussstopfen 22mm  szürke	0,003	581953000
Védősapka 15,0/20,0 Schutzkappe 15,0/20,0  sárga hosszúság: 6 cm átmérő: 6,7 cm	0,03	581858000	Ankerrúd-kulcs 15,0/20,0 Ankerstabschlüssel 15,0/20,0  horganyzott hosszúság: 37 cm átmérő: 8 cm	1,9	580594000

	[kg]	Cikkszám		[kg]	Cikkszám	
Racsnis kulcs SW27 Freilaufknarre SW27 	0,49	581855000	mangán-foszfát bevonattal kezelt hosszúság: 30 cm	Tároló láda osztófal 0,80m Tároló láda osztófal 1,20m Mehrwegcontainer Unterteilung 	3,7 5,5	583018000 583017000
Dugókulcs 27 0,65m Steckschlüssel 27 0,65m 	1,9	581854000	horganyzott	Doka apróalkatrész tároló láda Doka-Kleinteileibox 	106,4	583010000
Tároló eszközök						
Frami paletta 1,20m Frami-Palette 1,20m 	68,0	588478000	horganyzott hosszúság: 138 cm szélesség: 100 cm magasság: 114 cm	Felkapcsolható kerék készlet B Anklemm-Radsatz B 	33,6	586168000
Frami paletta 1,50m Frami-Palette 1,50m 	74,0	588476000	horganyzott hosszúság: 168 cm szélesség: 100 cm magasság: 114 cm	Doka rácsos tároló láda 1,70x0,80m Doka-Gitterbox 1,70x0,80m 	87,0	583012000
Alu-Framax paletta Alu-Framax-Palette 	126,7	588396000	horganyzott hosszúság: 280 cm szélesség: 110 cm magasság: 107 cm Szállítási állapot: összecsuksva	Doka tároló paletta 1,55x0,85m Doka-Stapelpalette 1,55x0,85m 	41,0	586151000
Doka tároló láda 1,20x0,80m Doka-Mehrwegcontainer 1,20x0,80m 	70,0	583011000	horganyzott magasság: 78 cm	Doka tároló paletta 1,20x0,80m Doka-Stapelpalette 1,20x0,80m 	38,0	583016000

Szerte a világon egy kéznyújtásra Öntől

A Dokát az építőipar minden szektorában a zsalutechnikai fejlesztés, gyártás és értékesítés élen járó vállalatai között tartják számon világszerte.

A Doka Csoport a több mint 70 országra kiterjedő, több mint 160 értékesítési- és logisztikai székhelyével rendkívül hatékony értékesítési hálózatot hozott létre,

amivel biztosítani tudja a termékek és a műszaki támogatás gyors, professzionális elérhetőségét.

A Doka Csoport az Umdasch Csoport egyik vállalata, amely világszerte több mint 6000 munkatársat foglalkoztat.



www.doka.com/frami-xlife