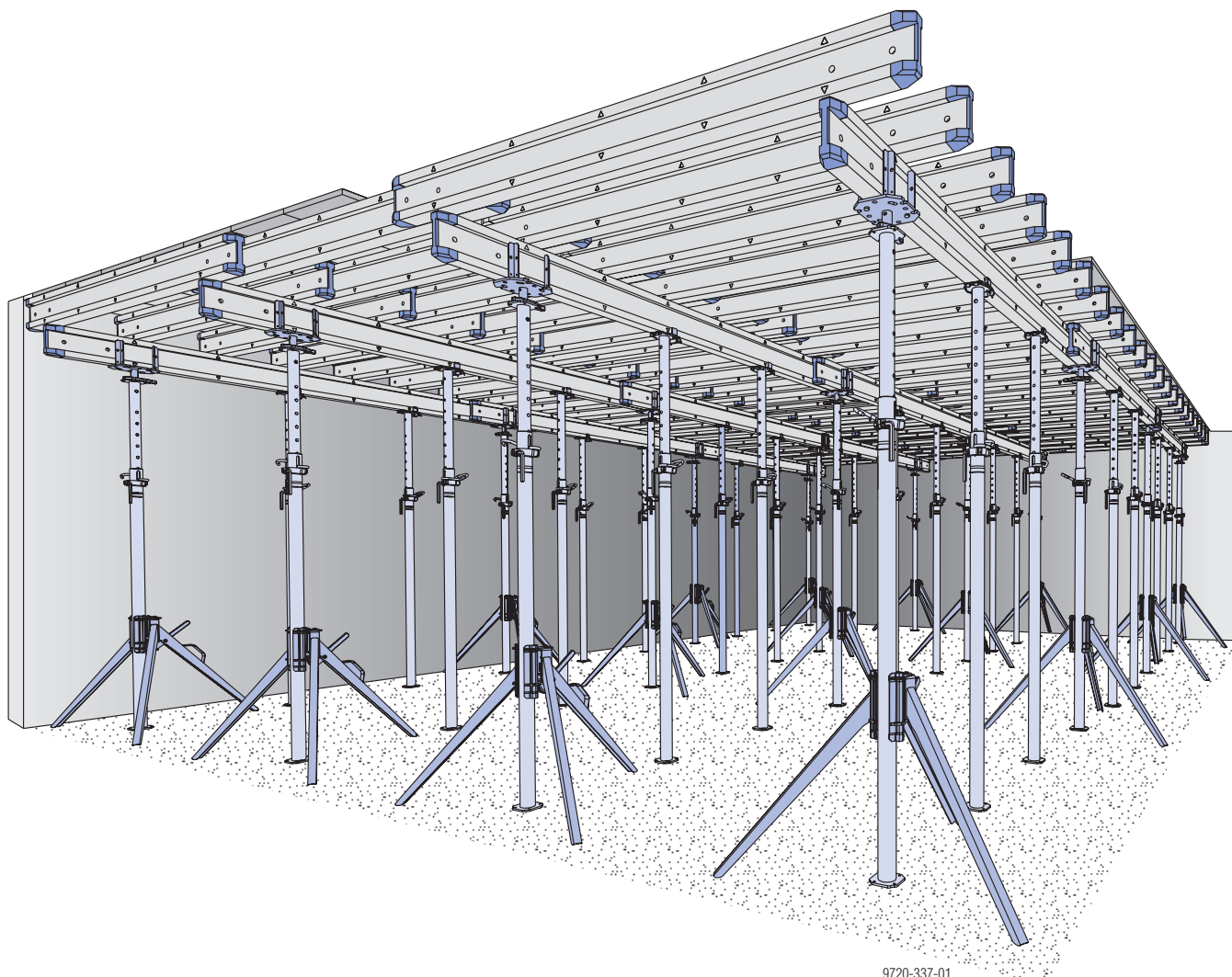


Dokaflex 1-2-4



9720-337-01



Fontos figyelmeztetés:

Termékeink biztonságtechnikai alkalmazását illetően az adott országban illetékes építésügyi szakmai egyesület irányelveit kell figyelembe venni.

E brosúrában a bemutatott leírások és ábrák részben szerelési fázisokban vannak, ezért biztonságtechnikai szempontból nem mindig teljesekek.

Ezen brosúra funkcionális-technikai utasításait pontosan be kell tartani. Az ettől való eltérés külön statikai bizonyítást igényel.

Az anyagok kifogástalan állapotáról felhasználás előtt meg kell győződni. Sérült, deformálódott, valamint kopás, korrózió vagy korhadás által meggyengült alkatrészeket nem szabad felhasználni.

Csak eredeti Doka alkatrészeket szabad felhasználni. Zsalurendszerünk keverése más gyártókéval veszélyt rejt magában, és ezért külön felülvizsgálatot igényel. Szükség esetén szakképzett előszerelő szakembert is rendelkezésre bocsátunk a zsaluzás irányításához az építkezésen.

A technikai fejlesztés során felmerülő változtatás jogát fenntartjuk.

Minden méret, amennyiben nincs másként jelölve, cm-ben van megadva.

© by Doka Industrie GmbH, A-3300 Amstetten

Tartalom	Oldal
Termékleírás.....	4
Rendszerismertetés 30 cm födémvastagságig.....	5
Felépítési- és használati útmutató.....	6
Alkalmazkodóképesség.....	10
A Dokaflex 1-2-4 rendszerlemei	
30 cm-nél vastagabb födémekhez is.....	11
Zsaluzás a födémcsatlakozásokon / védőkorlát.....	12
Gerendazsaluzó kaloda megoldások	
födémcsatlakozásokhoz és gerendazsaluzatokhoz.....	14
Kombinációk.....	18
Szállítás, rakatképzés és raktározás.....	19
Szükségeltámasztás, betontechnológia és kizsaluzás.....	21
A Doka szerviz ajánlata.....	23
Zsalutervezés Tipos-szal.....	24
Termékáttekintés.....	25

Termékleírás

Dokaflex 1-2-4 - a rugalmas födémrendszer

A Dokaflex 1-2-4 egyszerűen alkalmazkodik az alaprajzhoz a H20 top Doka-fatartó kihúzásával. Az anyagtervezés mennyiség kalkulátorral történik, ami érzékelhetően csökkenti a tervezés és a munka előkészítés költségeit.

- Nem kell méretezni, mert az 1-2-4 jelölés 30 cm födémvastagságig a maximális tartótávolságot előre megadja
- Elég egy pillantás, hogy a helyes felépítést ellenőrizzük

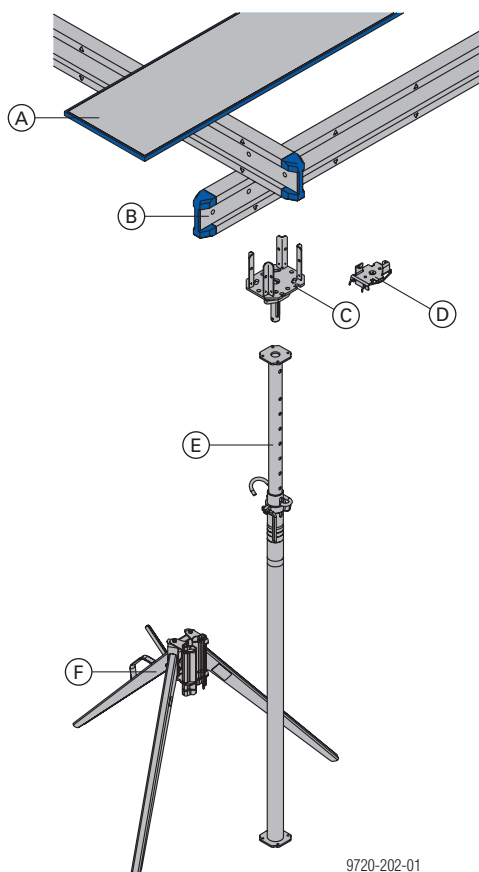
További előnyök:

- Az illesztések a rendszeren belül történnek – így egyszerűen illeszthető a falakhoz és támaszokhoz
- Alátámasztási magasság 5,50 m-ig
- Zsaluhéj kiválasztása tetszés szerint
- Nem kell semmit mérni

A Dokaflex kiválóan alkalmas zárt helyiségekben történő felhasználásra, ahol a felső szerkezet a fallal minden oldalon megtámasztható.

A nyitott födémzéleken, a lelógó födémgerendákon és a födémlemezek szintbeli ugrásain ható vízszintes erőket merevítéssel vagy lekötésekkel kell levezetni.

Kevés rendszerelem – tökéletesen összehangolva



(A) Dokadur-tábla¹⁾

- A betonfelületek kiváló minősége érdekében speciális felületbevonattal
- Mindkét oldala használható
- Élvédő a hosszú élettartamért
- A csúszásveszély csökkentésével nagyobb munkabiztonság
- Nagynyomású tisztítóval egyszerűen tisztítható
- Helytakarékos raktározás és szállítás

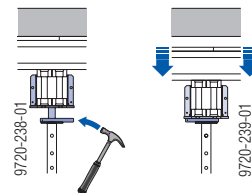
¹⁾ Doka zsaluhéj 3-SO használható helyette.

(B) Doka-fatartó H20 top 3,90m és 2,65m

- Könnyen megkülönböztethető fő- (3,90 m) és keresztartók (2,65 m)
- A sérülések csökkentése és a hosszú élettartam érdekében a tartók végére lökhárítót szereltek
- A megadott jelölési pontok (jelek) a felépítésben és ellenőrzésben nyújtanak segítséget

(C) Ejtőfej H20

- Az anyagkímélő zsaluzás zsaluzás érdekében integrált gyorsüllyesztő funkcióval
- A főtartók billenés elleni stabilizálása



(D) Tartófej H20 DF

- Egyszerűen szerelhető a födém támaszhoz
- A köztetes támaszokat biztosítja a H20 top fatartón

(E) Doka-födém támasz Eurex

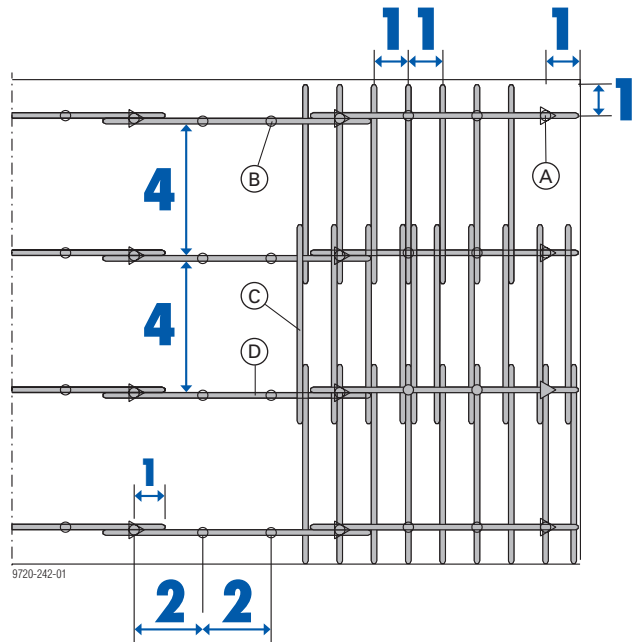
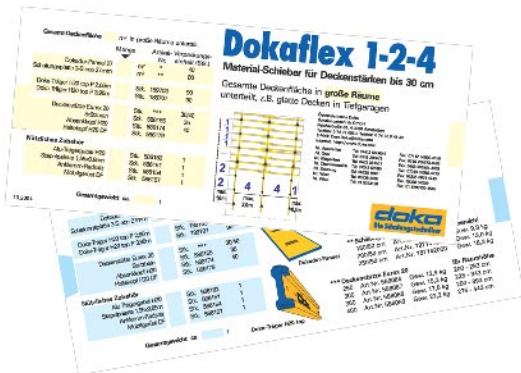
- EN 1065 szabvány szerint bevizsgálva
 - minden kihúzási hossz D osztály
 - ezen felül 3,50 m-ig B osztály
 - ezen felül 4,00 m-ig C osztály
 (Részletes információkat a típusvizsgálatnál találhat)
- Nagy teherbírás
 - Eurex 20: 20 kN
- Magasság beállításhoz számozott csapszegnyílások
- A speciális menetgeometria nagy fokú terhelés esetén megkönnyíti a födém támasz kilazítását
- A hajlított csapszeg használata csökkenti a sérülésveszélyt és megkönnyíti a használatot

(F) Támasztóláb

- A födém támasz felállításának segítségével
- A tetszőleges szögben állítható lábak lehetővé teszik a flexibilis felállítást szűk terekben is, falak közelében vagy sarkokban

Rendszerismertetés 30 cm födémvastagságig

A Dokaflex 1-2-4-rendszer egyszerű logikája miatt nincs szükség tervezésre és a munka előkészítésére. A mennyiség meghatározása a mennyiség kalkulátor segítségével történik.

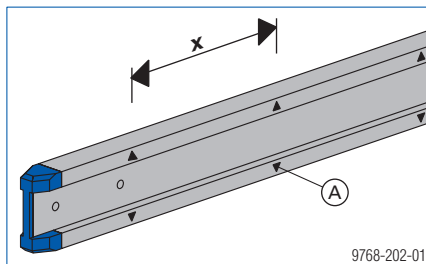


- A** Eurex födém támasz + H20 ejtőfej + támasztóláb
- B** Eurex födém támasz + H20 DF tartófej
- C** Doka-fatartó H20 top 2,65m (Keresztartó)
- D** Doka-fatartó H20 top 3,90m (Főtartó)

Az egyes elemek távolságai és elhelyezkedése

Mindegy, hogy a tartó a jelzésen, a jelzések között vagy a jelzés mellett fekszik, a maximális távolság mindig nyilvánvaló.

Elég egy pillantás, hogy a helyes felépítést mérés nélkül ellenőrizzük.



x ... 0,5 m

A Jelölések

1 jelölés = 0,5 m

- max. keresztartó távolság
- max. konzolos túlnyúlás

2 jelölés = 1,0 m

- max. támasztávolság

4 jelölés = 2,0 m

- max. főtartó távolság

Fő- és keresztartó

A 3,90m hosszú **Doka H20 top fatartót főtartóként a 2,65m hosszút keresztartóként** használják.



A főtartó irányát valamelyik páratlan mérettel (5 m, 7 m, 9 m, ...) keresztirányban célszerű kijelölni. Ez a rendszer kedvezőbb kihasználásához vezet.

A zsalutáblák formája

A **200/50cm** és **250/50cm** (21 nagy 27mm) Dokadur-táblák méreteikkel pontosan illeszkednek a Dokaflex-rendszer rasztereihez.

Felépítési- és használati útmutató

Fontos figyelmeztetés:



Kérjük, feltétlenül vegye figyelembe a "Szükségálatámasztás, betontechnológia és kizsaluzás" fejezetek tartalmát is.

Bezaluzás

Födém támaszok felállítása

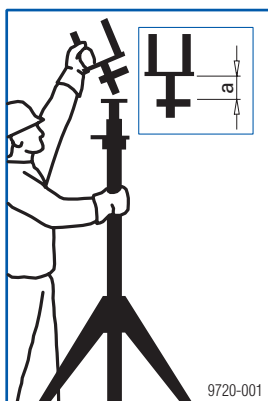
- ▶ A fő- és kereszttartót a felület szélén elhelyezzük. A jelek a tartón a maximális távolságot mutatják:
 - 4 jelölés a főtartó számára
 - 6 jelölés a támasztólábak számára
- ▶ Támasztóláb felállítása.
- ▶ A födém támaszt a támasztólábba állítjuk, és a rögzítőkarral rögzítjük. A megfelelő rögzítést a zsaluzásra lépés előtt ismét ellenőrizze.

Sarokban vagy fal mellett történő felállítás



Amennyiben a támasztólábakat az épületek sarkaiban, födémáttörésekben stb. nem lehet teljesen kinyitni, úgy azt ajánljuk, hogy a támasztólábat olyan másik födém támaszhoz rögzítse, amely a lábak teljes nyitását lehetővé teszi.

- ▶ A H20 ejtőfejet helyezük a támaszba. A süllyesztőállásra (a) ügyeljünk!

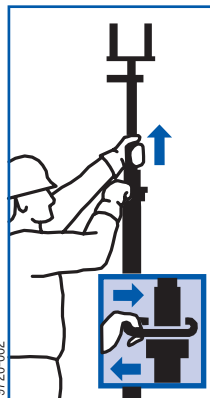


A fej alaplapja és a rögzítőék közötti távolság: 6 cm

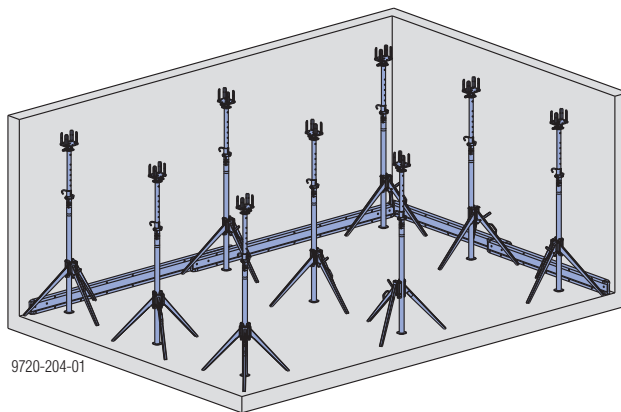


- ▶ A födém támasz és az ejtőfej együttes áthelyezésénél ezeket 16 mm-es rugós csapszeggel biztosítani kell kiesés ellen. Ez különösen érvényes fektetett szállítás esetén.

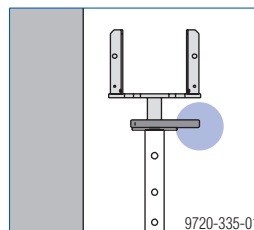
- ▶ A hajlított csapszeggel beállítjuk a födém támasz durva magasságát.



A lyukjelzés megkönnyíti a magasság beállítását.



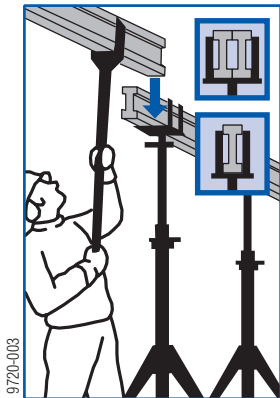
Az ejtőfejet a födém szélén úgy kell fordítani, hogy kizsaluzásnál az éket ki lehessen ütni.



A födém támaszokat és ejtőfejeket különválasztva helyezük át (A födém támaszok sűrűbben tárolhatók a rakatban).

Főtartó behelyezése

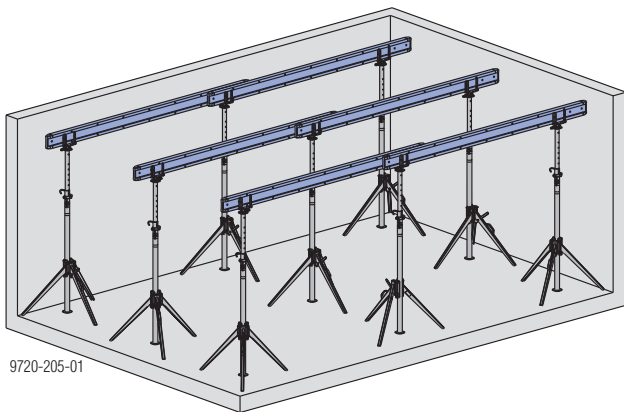
- ▶ A főtartót a tartóvilla segítségével az ejtőfejbe helyezzük.



972b-003

Az ejtőfejek mind egyes tartókat (széltartóknál), mind dupla tartókat (az átfedéseknél) fogadhatnak.

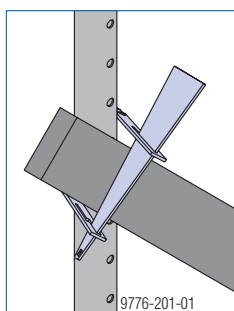
- ▶ A főtartót a födém magasságra beigazítjuk.



9720-205-01



Az ékes rögzítő andrásmerevítő B segítségével a deszkák keresztmerezítésként is rögzíthetők a födém támaszokhoz. (Csak a felállítás során nyújt segítséget – vízszintes terhek felvételére nem alkalmas).



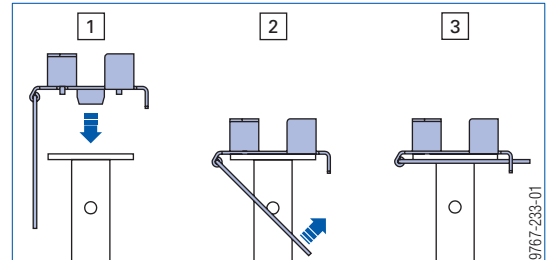
9776-201-01

Köztes támaszok felállítása



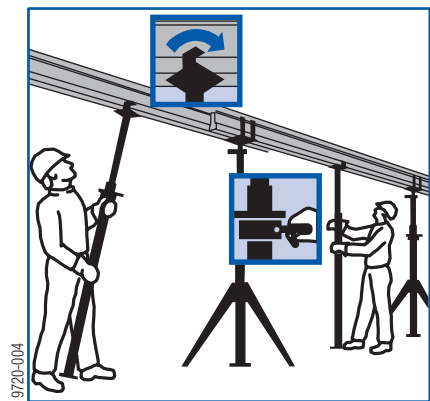
Figyelmeztetés!

- ▶ A födémzsalura terhet felrakni (pl. fatartók, zsaluhéj, vasszerelés), csak a beállított köztes támaszok után szabad!
- ▶ A H20 DF tartófejet a födém támasz belső csővére helyezzük, és a beépített acélrugóval biztosítjuk.

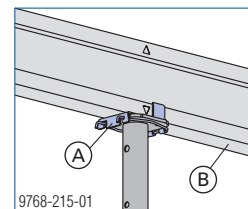


9767-233-01

- ▶ A köztes támaszok elhelyezése.



9720-004

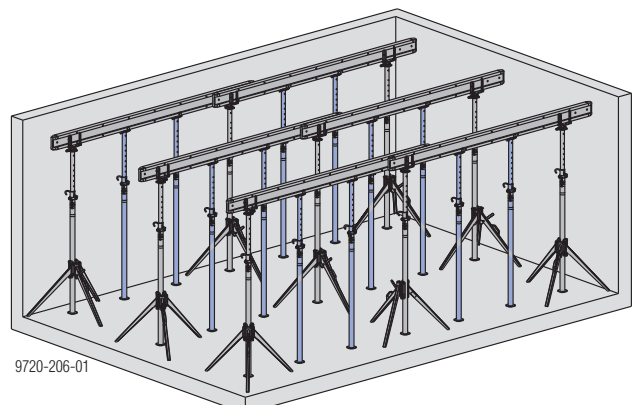


9768-215-01

A H20 DF tartófej

B Doka H20 top fatartó

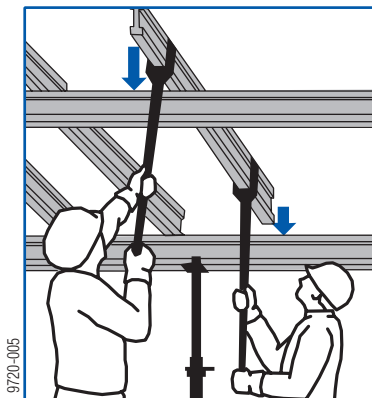
A támaszok maximális távolsága: 2 jelölés



9720-206-01

Kereszttartó felhelyezése

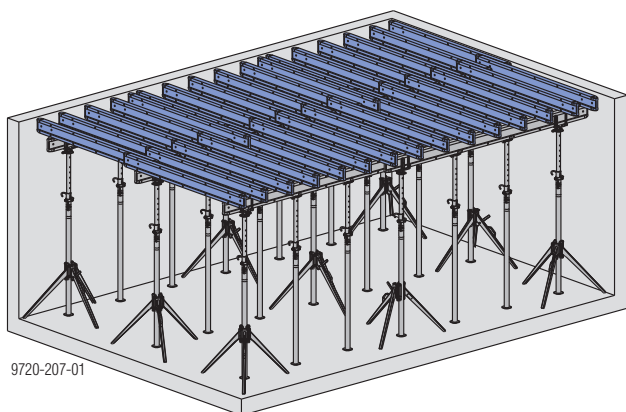
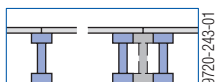
- A kereszttartót a tartóvillák segítségével átlapolva felhelyezzük.



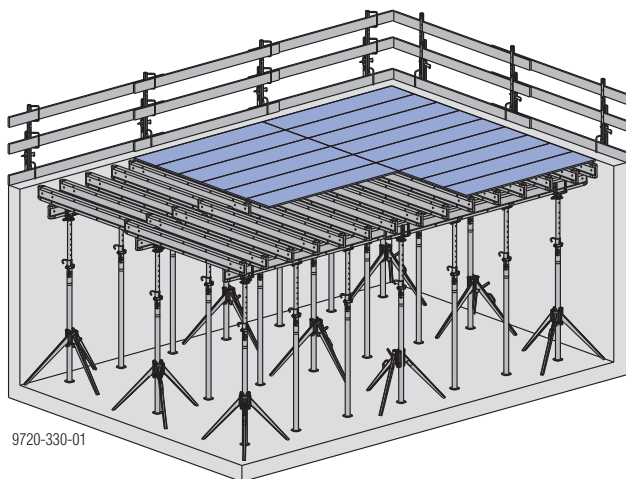
A kereszttartók maximális távolsága: 1 jelölés



Arra ügyelni kell, hogy minden számításba jövő táblacsatlakozás alatt egy tartó (ill. kettős tartó) helyezkedjen el.

**Dokadur-táblák lefektetése**

- A leesés elleni védelemet rögzítse a földem szélére.
- A Dokadur-táblákat a kereszttartókra merőlegesen helyezték fel.



- A Dokadur-táblákat fűjja be beton leválasztó szerrel.



A zsaluhéjat szükség esetén (pl. a széleken) szögekkel rögzítse.

Szögek ajánlott hossza

- 21 mm lemezvastagság - kb. 50 mm
- 27 mm lemezvastagság - kb. 60 mm

**Szél elleni védelem**

- Nagyobb helyiségekben a felépítmény stabilitásának növelése érdekében – a főtartók / kereszttartók / zsaluhéjak rögzítése lépésről lépésre az építkezés előrehaladtával történjen. Ügyeljen a falakhoz illetve pillérekhez való megfelelő támasztásra (lásd ábra).




- Amennyiben a szél miatt borulásveszély áll fenn, a munka megszakításakor vagy a munkavégzés befejezésekor a nem zárt födémfelületeket biztosítani (rögzíteni) kell.

Betonozás

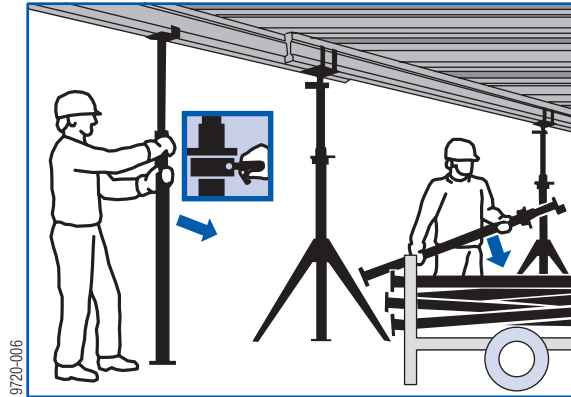
A zsaluhéj felületének védelmére gumi védősapkás vibrátor használatát ajánljuk.

Kizsaluzás

 A kizsaluzási határidőket tartsák be.

Köztes támaszok eltávolítása

➤ Minden köztes támaszt kiveszünk és a tároló palettára fektetünk.



9720-006



A tároló paletta a **felkapcsolható kerékkészlettel gyors, mozgékony szállítókocsivá válik** (lásd a "szállítás, rakodás és raktározás fejezetét").

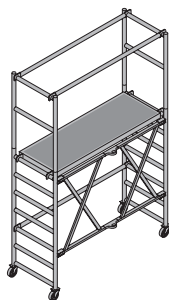


9720-010

A köztes támaszok eltávolítása után csak egy keresztirányban 2,0 m és hosszirányban 3,0 m tartószerkezet marad, ami elegendő helyet biztosít a mobilállvány és a tároló paletta akadálytalan eltávolítására.



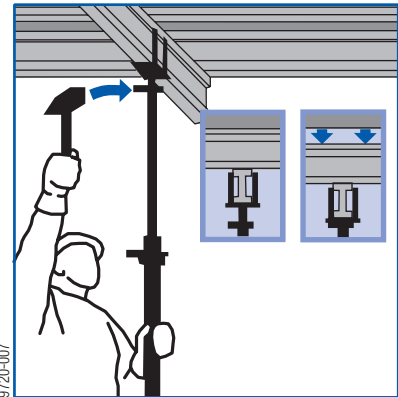
A **DF mobilállvány** kiválóan alkalmas **közepes belmagasságú helyiségek kizsaluzására.**



- Könnyűfém-ből készült összecsuksukható gurulós állvány
 - 3,80 m munkamagasságig állítható (max. munkaszint magasság: 1,75 m)
 - Állványméret: 0,80 m
- Nagyobb magasságok esetén a **Doka-Z mozgókeret** használatát ajánljuk.

Zsalu lesüllyesztése

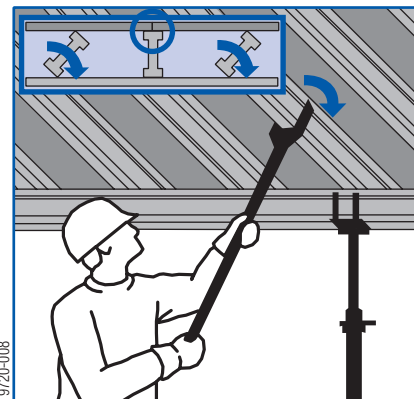
➤ A zsalu az ejtófej ékére mért kalapácsütéssel lesüllyeszthető.



9720-007

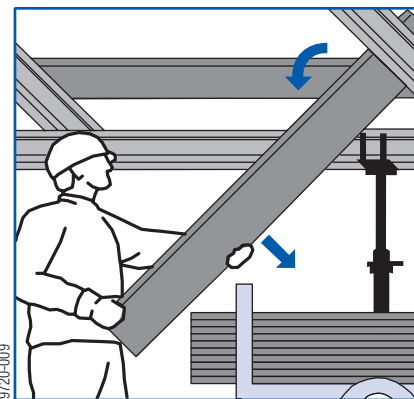
Az egyes darabok eltávolítása

➤ A kereszttartót elbillentjük és kihúzzuk, majd a tároló palettára fektetjük. A táblák csatlakozása alatt még megmaradnak a tartók.



9720-008

➤ A Dokadur-táblákat leemeljük és a tároló palettára helyezük.



9720-009

➤ A maradék kereszttartókat és a főtartókat eltávolítjuk, és a tároló palettára helyezük.

Szükségállításmozgások felállítása

➤ A felettük elhelyezkedő födém betonozása előtt állítsanak fel szükségállításmozgásokat.

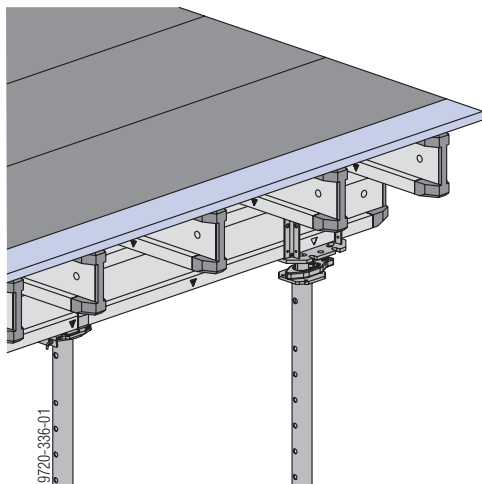


További információkat (alátámasztások száma, stb.) a "Szükségállításmozgás, betontechnológia és kizsaluzás" fejezetben talál.

Alkalmazkodóképesség

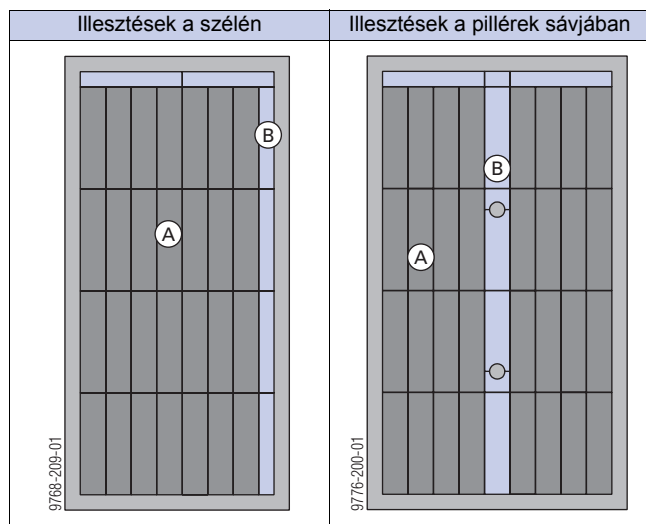
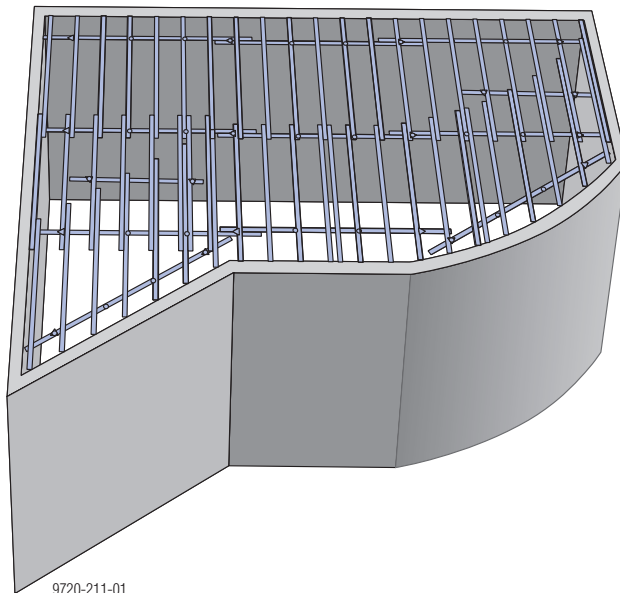
Kiegészítések és illesztések

Az illesztések a rendszerben kerülnek megoldásra – egyéb alkatrészek nélkül. Az illesztés a **Doka-fatartók kihúzásával és egy zsaluhéjsáv behelyezésével** történik.



Raszter és rugalmasság egy rendszerben

A Dokaflex könnyen illeszkedik a nehéz alaprajzokhoz is.



A Dokadur-tábla

B Illesztőcsíkok a kiegyenlítési területen



A Dokaflex 1-2-4 rendszer elemei 30 cm-nél vastagabb födémekhez is

Csak egy rendszer van az építkezésen

30 cm födémvastagságig nincs szükség méretezésre. Ugyanazok a rendszer elemek mennyiségükben is pontosan kiszámíthatók – a mindenkorai födémvastagság függvényében.

Így a födémterhelésnek megfelelően pontosan annyi zsaluanyagot használnak fel, mint amennyi tényleg szükséges.

Ebben a táblázatban mint többletterhelést, a frissbeton önsúlyának 20 százalékát, de az $1,5 \text{ kN/m}^2$ (150 kp/m^2) értéknél nem kevesebb munkahelyi terhelést vettünk figyelembe. A mező közepén a lehajlás $1/500$ mértékben lett korlátozva.

Az építkezés helyszínén a legegyszerűbb mennyiség kalkulátor megfelelő a főtartók és támaszok engedélyezett távolságainak meghatározására.



Fatartó H20

Födém- vastagság [cm]	Összterhelés [kN/m ²]	max. megengedett főtartó távolság [m]				max. megengedett támasztávolság [m]									
		keresztartó távolsághoz [m]				választott főtartó távolság [m]									
		0,50	0,625	0,667	0,75	1,00	1,25	1,50	1,75	2,00	2,25	2,50	2,75	3,00	3,50
10	4,40	3,63	3,37	3,29	3,17	2,88	2,67	2,46	2,28	2,13	2,01	1,82	1,65	1,52	1,30
12	4,92	3,43	3,19	3,12	3,00	2,72	2,53	2,33	2,16	2,02	1,81	1,63	1,48	1,36	1,16
14	5,44	3,27	3,04	2,97	2,86	2,60	2,41	2,21	2,05	1,84	1,63	1,47	1,34	1,23	1,05
16	5,96	3,14	2,92	2,85	2,74	2,49	2,31	2,12	1,92	1,68	1,49	1,34	1,22	1,12	0,96
18	6,48	3,03	2,81	2,75	2,65	2,40	2,22	2,03	1,76	1,54	1,37	1,23	1,12	1,03	0,88
20	7,00	2,93	2,72	2,66	2,56	2,32	2,14	1,90	1,63	1,43	1,27	1,14	1,04	0,95	-
22	7,52	2,84	2,64	2,58	2,48	2,26	2,06	1,77	1,52	1,33	1,18	1,06	0,97	0,89	-
24	8,04	2,76	2,57	2,51	2,42	2,19	1,99	1,66	1,42	1,24	1,11	1,00	0,90	0,83	-
26	8,56	2,70	2,50	2,45	2,35	2,14	1,87	1,56	1,34	1,17	1,04	0,93	0,85	-	-
28	9,08	2,63	2,44	2,39	2,30	2,09	1,76	1,47	1,26	1,10	0,98	0,88	0,80	-	-
30	9,66	2,57	2,39	2,34	2,25	2,03	1,66	1,38	1,18	1,04	0,92	0,83	0,75	-	-
35	11,22	2,45	2,27	2,23	2,14	1,78	1,43	1,19	1,02	0,89	0,79	0,71	-	-	-
40	12,78	2,35	2,18	2,13	2,04	1,56	1,25	1,04	0,89	0,78	0,70	0,63	-	-	-
45	14,34	2,26	2,10	2,04	1,93	1,39	1,12	0,93	0,80	0,70	0,62	0,56	-	-	-
50	15,90	2,18	2,01	1,94	1,83	1,26	1,01	0,84	0,72	0,63	0,56	-	-	-	-

Keresztartó távolság

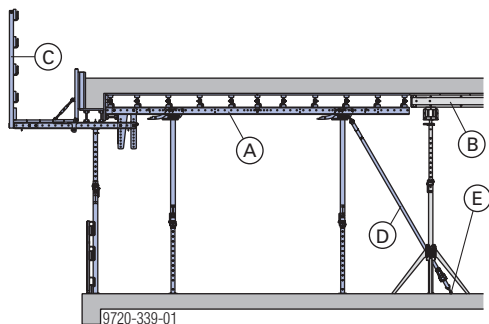
Födémvastagság [cm]	max. keresztartó távolság [m] zsaluhéj esetében		
	Dokaplex 21mm	3-SO 21mm	3-SO 27mm
18-ig	0,75	0,75	0,75
40-ig	0,67	0,67	0,75
50-ig	0,50	0,625	0,67

Zsaluzás a födémzéseken / védőkorlát

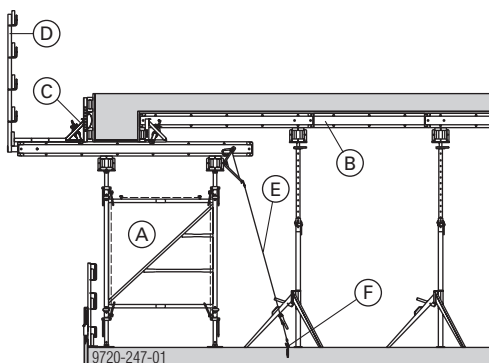
Különösen a födémzéseken nyújt a Dokaflex 1-2-4 és a Dokamatic-asztalok alkalmazása jelentős előnyöket. A peremgerendákat, födémzéseket és védőkorlátokat a peremasztalba integrálják.

A rendszer ezen túlmenően a Staxo, Aluxo ill. d2 és gerendazsaluzó kaloda 20 rendszerekkel is kombinálható.

Peremgerendával

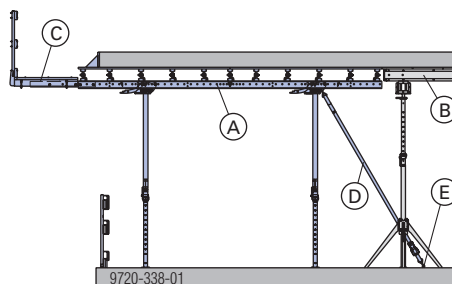


- A Dokamatic-asztal
- B Dokaflex 1-2-4
- C Toldat korlát T 1,80m, S védőkorlát tartóval 1,50m
- D Rögzítő heveder 5,00m
- E Doka-expresszanker 16x125mm



- A Alátámasztó állvány
- B Dokaflex 1-2-4
- C Gerendazsaluzó kaloda 20
- D Toldat korlát T 1,80m, S védőkorlát tartóval 1,50m
- E Rögzítő heveder 5,00m
- F Doka-expresszanker 16x125mm és Doka feszítő spirál 16mm

Peremgerenda nélkül



- A Dokamatic-asztal
- B Dokaflex 1-2-4
- C Dokamatic-asztalállvány
- D Rögzítő heveder 5,00m
- E Doka-expresszanker 16x125mm

Peremterület Dokaflex 1-2-4 alkalmazásával

Amennyiben nem áll rendelkezésre peremasztal, úgy a Dokaflex 1-2-4 alkalmazása során a következőket kell figyelembe venni:

- Hogy a fellépő vízszintes erőket le lehessen vezetni, a felső szerkezetet húzásra ellenállóan össze kell kötni.
- A visszakötés rögzítése történhet a kereszt- vagy a főtartón.



Figyelmeztetés!

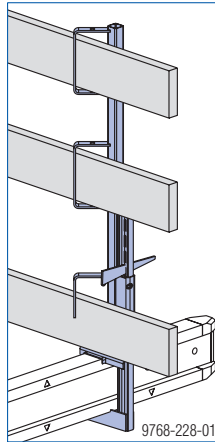
- Nagy zuhanó magasságnál a kereszttartó elemeket a védőkorláttal a földön össze kell szerelni.
- Kinyúló födémzsalura szerelt védőkorlát esetén a zsalut kiemelés/kibillenés ellen biztosítani kell.
- A kereszttartót, amelyre a gerendazsaluzó kaloda van rögzítve, vízszintes kihúzás ellen biztosítani kell.
- Ezen felül védőkorlát felszerelése.

S védőkorlát tartóval

Az S védőkorláttartót a fatartón bárhová és a kész betonfödémre is fel lehet szorítani.

Rögzítési tartomány: 2-től 43 cm-ig

A 45°-os szögben álló kengyel lehetővé teszi a palló becsúsztatását mindkét irányban.

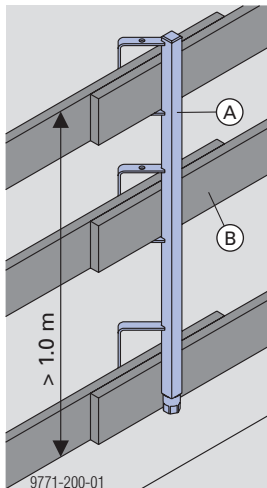


Kérjük, vegye figyelembe a "Doka védőkorlát S felépítési és alkalmazási tájékoztatója" utasításait.



1,10m magas védőkorláttal

Az 1,10m védőkorlát a födémşzel védőkorlátjának kialakítására szolgál. Az 1,10m védőkorlát az építkezés állapotától és a helyi adottságoktól függően átalakítás nélkül különféle módon rögzíthető.



A Védőkorlát 1,10m

B Palló



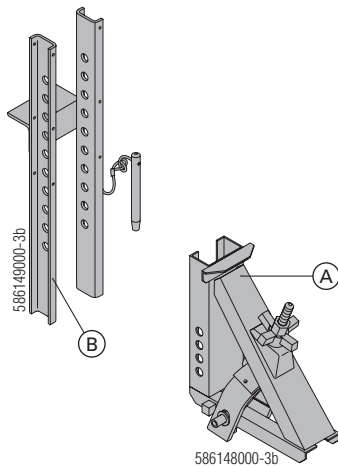
Kérjük vegye figyelembe a "Doka-védőkorlát 1,10m" felépítési és alkalmazási tájékoztatója utasításait.



Gerendazsaluzó kaloda megoldások födém-szélekhez és gerendazsaluzatokhoz

A 20-as gerendazsaluzó kalodával szakszerűen lehet födém-széleket és gerendákat zsaluzni. A gerendazsaluzó kaloda a hozzátartozó toldattal kombinálva lehetővé teszi a magasság cm- pontos illesztését 60 cm-ig.

A betétfával kialakított időrábló szerkezetek ezzel megszűnnek. A gerendazsaluzó kaloda a zsalut automatikusan hézagmentesen zárja, és tiszta betonfelületeket és éleket ad.

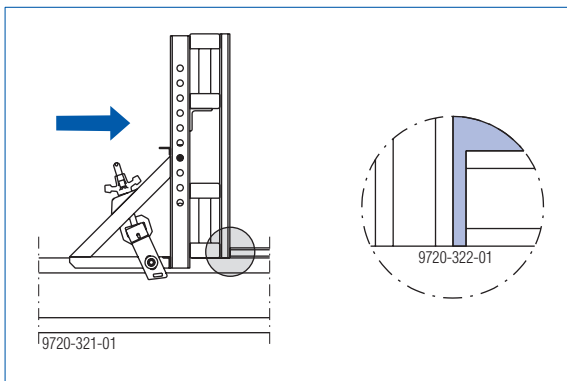


A Gerendazsaluzó kaloda 20

B Toldal gerendazsaluzó kalodához 60 cm

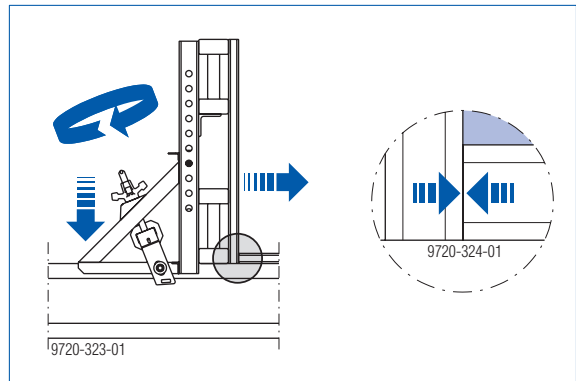
Gerendazsaluzó kaloda használata

► A gerendazsaluzó kalodát a H 20-as kereszttartóra helyezük, és az oldalzsaluhoz toljuk.



A gerendazsaluzó kaloda nagy felfekvő felülete miatt az oldalzsalunak nagy lesz a szögpontossága.

► A gerendazsaluzó kalodát becsavarozzuk.

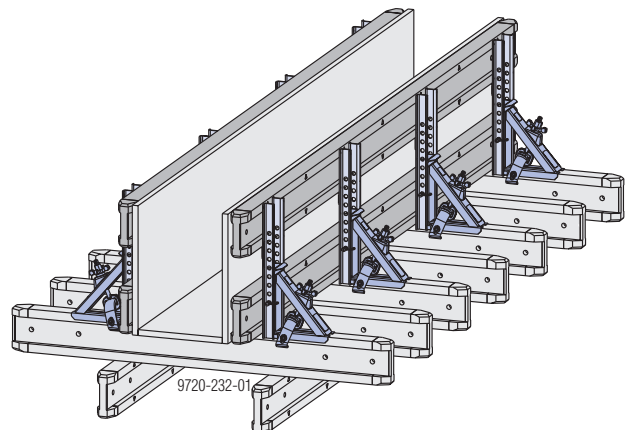


A gerendazsaluzó kaloda ferde rögzítése miatt beszorításkor a zsaluhéjak közötti hézag **automatikusan "szivárgásmentesen" záródik.**

Ez tiszta **betonfelületet** eredményez.

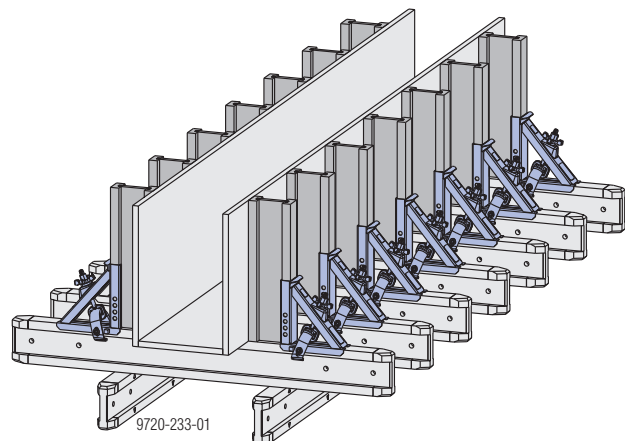
Fatartó fektetve

(60 cm-es magasságig)



Fatartó állítva

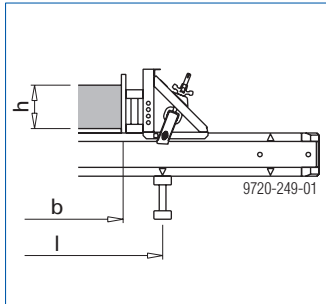
(90 cm-es magasságig)



Gerenda oldalzaluzatok

Az adatok a 3-SO 21 mm és 3-SO 27 mm zsaluhéjakra érvényesek.

10 és 30 cm-es magasság között



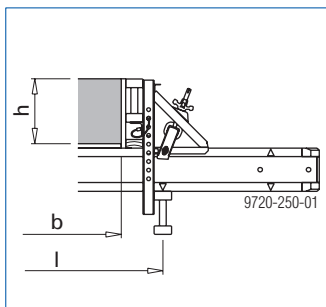
b ... max. 100 cm
l ... max. 150 cm

Oldalzsalu:

- Doka-fatartó H20 top

Keresztartó távolság	A gerendazsaluzó kaloda helye
50,0 cm	minden 3. keresztartón

30 és 47 cm-es magasság között



b ... max. 100 cm
l ... max. 150 cm

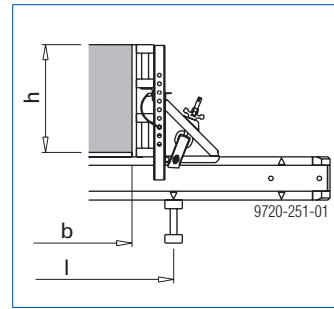
Oldalzsalu:

- Doka-fatartó H20 top
- 4/8 cm-es betétfa 30 és 34 cm közötti gerendamagasság esetén
- 8/8 cm-es betétfa 34 és 47 cm közötti gerendamagasság esetén

Keresztartó távolság	A gerendazsaluzó kaloda helye
50,0 cm	minden 2. keresztartón



47 és 70 cm-es magasság között



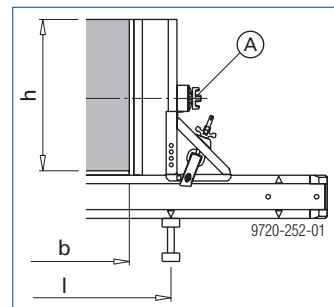
b ... max. 100 cm
l ... max. 150 cm

Oldalzsalu:

- 2 Doka-fatartó H20 top

h	Keresztartó távolság	A gerendazsaluzó kaloda helye
60 cm-ig	50,0 cm	minden 2. keresztartón
60 cm-től	33,3 cm	minden 2. keresztartón

70 és 90 cm-es magasság között



b ... max. 100 cm
l ... max. 150 cm



Nagy méretpontosságú követelmény esetén ajánljuk az oldalzsalu további lehorgonyzását **(A)**.

Oldalzsalu:

- álló Doka-fatartó H20

h	Keresztartó távolság	A gerendazsaluzó kaloda helye
85 cm-ig	41,7 cm	minden keresztartón
85 cm-től	36,0 cm	minden keresztartón

h... a gerenda magassága

b... a gerenda szélessége

l... a főtartó távolsága

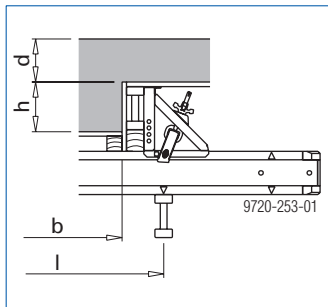
Lelőgő gerendák födémmel együtt készítve

A födémzsalu keresztartói párhuzamosak a bordával

Az adatok a 3-SO 21 mm és 3-SO 27 mm zsaluhéjakra érvényesek.

Lelőgás a gerendától számítva mindkét oldalon max. 1,0 m.

10 és 30 cm-es magasság között



b ... max. 100 cm
l ... max. 150 cm

Fenékzsalu:

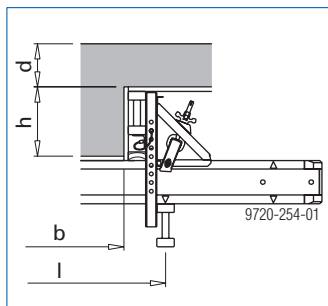
- Betétfa magasság = 30-h (cm)

Oldalzsalu:

- Doka-fatartó H20 top
- 10/8 cm-es betétfa

Födémvastagság g d	Keresztartó távolság	A gerendazsaluzó kaloda helye
20 cm	62,5 cm	minden 2. keresztartón
30 cm	41,7 cm	minden 3. keresztartón

30 és 47 cm-es magasság között



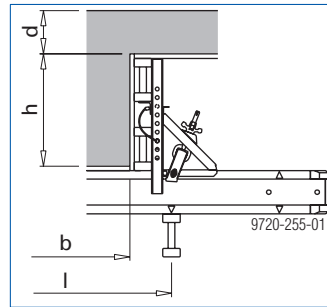
b ... max. 100 cm
l ... max. 150 cm

Oldalzsalu:

- Doka-fatartó H20 top
- 4/8 cm-es betétfa 30 és 34 cm közötti gerendamagasság esetén
- 8/8 cm-es betétfa 34 és 47 cm közötti gerendamagasság esetén

Födémvastagság g d	Keresztartó távolság	A gerendazsaluzó kaloda helye
20 cm	41,7 cm	minden 2. keresztartón
30 cm	33,3 cm	minden 2. keresztartón

47 és 60 cm-es magasság között



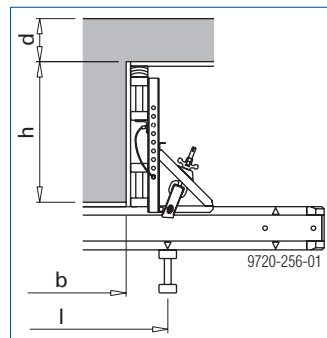
b ... max. 100 cm
l ... max. 150 cm

Oldalzsalu:

- 2 Doka-fatartó H20 top

Födémvastagság g d	Keresztartó távolság	A gerendazsaluzó kaloda helye
20 cm	31,25 cm	minden 2. keresztartón
30 cm	25,00 cm	minden 2. keresztartón

60 és 70 cm-es magasság között



b ... max. 100 cm
l ... max. 150 cm

Oldalzsalu:

- 2 Doka-fatartó H20 top
- Betétfa magasság = h-60 (cm)

Födémvastagság g d	Keresztartó távolság	A gerendazsaluzó kaloda helye
20 cm	40,0 cm	minden keresztartón
30 cm	-	-

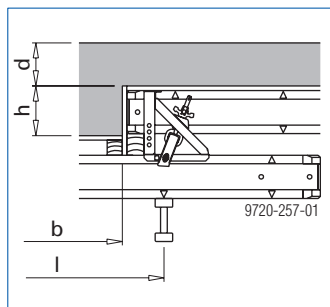
Lelőgő gerendák födémmel együtt készíthetők

A födém keresztartója merőleges a bordára

Az adatok a 3-SO 21 mm és 3-SO 27 mm zsaluhéjakra érvényesek.

Lelőgás a gerendától számítva mindkét oldalon max. 1,0 m.

10 és 30 cm-es magasság között



b ... max. 100 cm
l ... max. 150 cm

Fenékszalú:

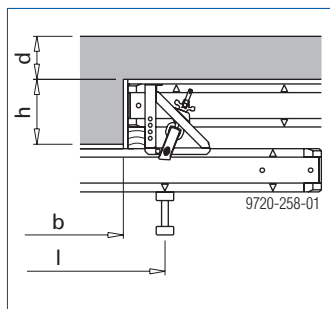
- Betétfa magasság = 30-h (cm)

Oldalzalú:

- Doka-fatartó H20 top
- 10/8 cm-es betétfa

Födémvastagság g d	Keresztartó távolság	A gerendazsaluzó kaloda helye
20 cm	62,5 cm	minden 2. keresztartón
30 cm	41,7 cm	minden 3. keresztartón

30 és 40 cm-es magasság között



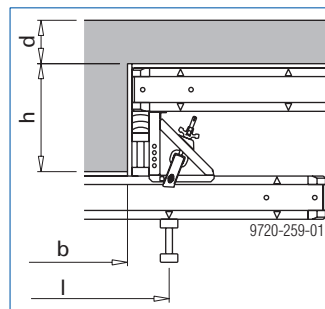
b ... max. 100 cm
l ... max. 150 cm

Oldalzalú:

- Doka-fatartó H20 top
- Betétfa magasság = h-20 (cm)

Födémvastagság g d	Keresztartó távolság	A gerendazsaluzó kaloda helye
20 cm	50,0 cm	minden 2. keresztartón
30 cm	41,7 cm	minden 2. keresztartón

40 és 51 cm-es magasság között



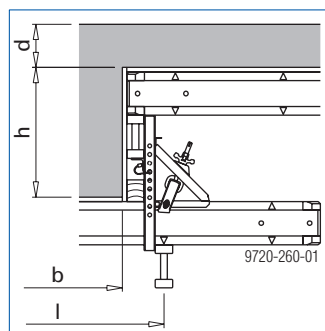
b ... max. 100 cm
l ... max. 150 cm
b ... max. 100 cm
l ... max. 150 cm

Oldalzalú:

- Doka-fatartó H20 top
- Betétfa magasság = h-40 (cm)

Födémvastagság g d	Keresztartó távolság	A gerendazsaluzó kaloda helye
20 cm	41,70 cm	minden 2. keresztartón
30 cm	31,25 cm	minden 2. keresztartón

51 és 70 cm-es magasság között



b ... max. 100 cm
l ... max. 150 cm

Oldalzalú:

- Doka-fatartó H20 top
- 5/8 cm-es betétfa 51 és 60 cm közötti bordamagasság esetén
- 10/8 cm-es betétfa 60 és 70 cm közötti bordamagasság esetén

Födémvastagság g d	Keresztartó távolság	A gerendazsaluzó kaloda helye
20 cm	40,0 cm	minden keresztartón
30 cm	-	-

h... a gerenda magassága

b... a gerenda szélessége

l... a főtartó távolsága

Kombinációk

A Doka-födémrendszerek felső szerkezetének egységes felépítése miatt az építkezéseken együttesen is használhatók.

Dokamatic- és Dokaflex-asztalok

A Doka-asztalok előre gyártottak, így munka- és daruzási időt takarítanak meg. A dokkolóhajtásos hidraulikus mozgatókocsi segítségével egyetlen ember elegendő a következő betonozási szakaszra történő áthelyezéséhez. A rendszert a legrövidebb idő alatt legnagyobb felületen elvégezhető zsaluzásra optimalizálták, és a változó statikai és geometriai igényeknek is megfelel.



További információk a "Dokamatic-asztal" és "Dokaflex-asztal" alkalmazási utasításokban.

Doka Xtra

A megadott kizsaluzási folyamat miatt nagyfokú gazdaságosság jellemzi ezt a költség hatékony és gyors rendszert, amely lehetővé teszi az építőmunkások egyenletes leterhelését. A betonképpel kapcsolatos tervezői kívánságokat a zsaluhéj szabad kiválasztása teszi lehetővé.



További információk a "Doka Xtra".

Szállítás, rakatképzés és raktározás

Használja ki a Doka tárolóeszközök előnyeit az építkezésen.

A Doka jól bevált ésszerű segédeszközöket kínál a szállításhoz és kezeléshez, mivel a szállítmányok tárolóeszközökben érkeznek az építkezésre. Azokat a tárolókat, amelyekre nincs szüksége, egyszerűen küldje vissza legközelebbi kirendeltségünkre.

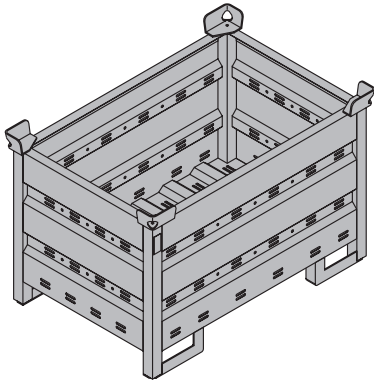
Doka tároló láda 1,20x0,80 m

Az ideális tároló minden kis alkatrész számára:

- hosszú életű
- egymásra rakható
- daruval biztonságosan áthelyezhető

A tárolóládákban a következőket szállítjuk, pl.:

- Doka ejtőfejek
- H20 DF tartófejek



Max. teherbírás: 1500 kg (15 kN)



Kérjük, vegye figyelembe a kezelési utasítást.

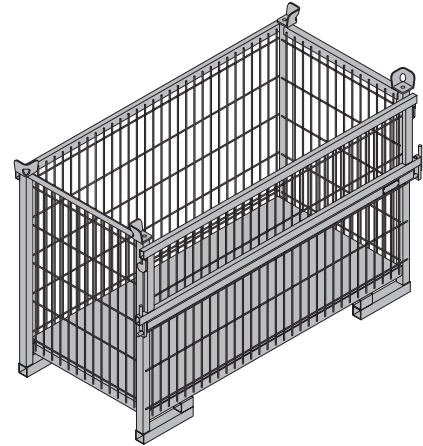
Doka-rácsos tárolóláda 1,70x0,80m

Az ideális tároló minden kis alkatrész számára:

- hosszú életű
- egymásra rakható
- daruval biztonságosan áthelyezhető

A rácsos tárolóládákban a következőket szállítjuk, pl.:

- Támasztóláb
- Védőkoriáltartó S



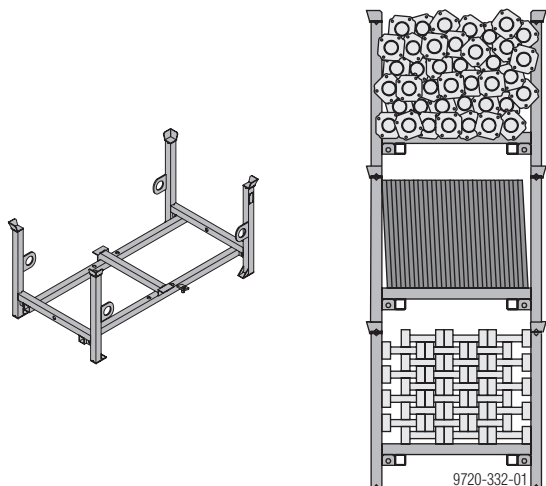
Max. teherbírás: 700 kg (7 kN)



Kérjük, vegye figyelembe a kezelési utasítást.

Doka tároló paletta 1,55x0,85m

- Optimálisan alkalmazható bármely méretű Doka földémtámaszhoz, fatartóhoz, Dokadur táblákhoz és Doka zsaluhéjakhoz.
- Horganyzott – egymásra rakható – daruval biztonságosan áthelyezhető



Max. teherbírás: 1100 kg (11 kN)

A tároló paletta úrtartalma

Doka-földémtámasz	
Eurex 20 250, 300 és 350	40 db
Eurex 20 400 és 550	30 db
Eurex 30 250 és 300	40 db
Eurex 30 350, 400 és 450	30 db
Dokadur-táblák	
21mm	32 db
27mm	25 db
Doka-fatartó	
H20 top	27 db



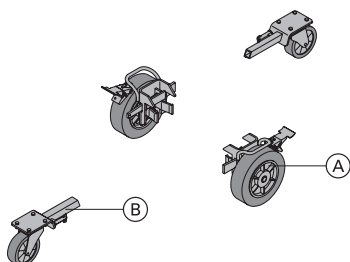
Kérjük, vegye figyelembe a kezelési utasítást.

Felkapcsolható kerékkészlet

A felkapcsolható kerék-készlet egyszerű felszerelésével (gyorszárral) a tároló paletta gyors és mozgékony szállítókocsivá válik. 86 cm-es szélességével minden ajtónyíláson gond nélkül átjut.

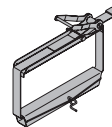
A felkapcsolható kerékkészlet a következőkből áll:

- 2 darab komplett nagy teherbírású kerékből **(A)** és
- 2 darab komplett felkapcsolható kerékből **(B)**



Rakományrögzítő heveder 50

Az 50-es rakományrögzítő hevederrel a Dokadur-táblákat rendben lehet tárolni és szállítani.



- A rakományrögzítő heveder egyesíti az alátétprofil, a rögzítőhevedert és a szegélyvédőt.
- A heveder alkalmas a mozgatható Doka tároló palettával történő közös felhasználásra is (mozgatás daru segítségével nélkül).
- A gyárból a Dokadur-táblák az 50-es rakományrögzítő hevederrel kerülnek kiszállításra. Táblarakatonként 2 rakományrögzítő heveder 50 szükséges.



Dokadur-táblák 21mm	50 db
Dokadur-táblák 27mm	40 db

Szükségeltámasztás, betontechnológia és kizsaluzás

Mikor kell kizsaluzni?

A betonozáskor fellépő teher (a vasbeton födém súlya) a magasépítésnél rendszerint a födém méretezett terhelésének (önsúly + állandó + esetleges terhek) kb. 50%-át teszi ki).

A kizsaluzás ezért már a beton 28 napos szilárdságának 50%-os elérése után megtörténhet. A födém terhelési biztonsága ekkor már megfelel a kész szerkezetnek.



Fontos figyelmeztetés:

Abban az esetben, ha a zsalutámaszok ekkor még nincsenek kilazítva, akkor ezek továbbra is a födém önsúlyával vannak terhelve.

Ez a fölötte fekvő födém betonozása esetén a támaszra eső terhelés megduplázódásához vezethet.

Erre a túlterhelésre a támaszok nincsenek méretezve. Ennek következtében károsodhat a zsalu, a födém támaszok és a szerkezet.

Miért van szükség szükségeltámasztásra a kizsaluzás után?

A fiatal födémre jutó esetleges terhelések felvételéhez, ill. a fölötte fekvő födém betonozásból adódó terhek felvételéhez szükség lehet szükségeltámasztásra az építkezés lefolyásától függően.

A póttámaszok helyes felállítása

A póttámaszok átveszik a teherelosztás feladatát a fiatal és az alatta fekvő födém között. Ez a födémek merevségének arányától függ.

A következő határesetekre meg lehet adni a póttámaszok zsalutámaszokra vonatkozó arányszámát:

- **csak kb. 0,4 póttámasz szükséges zsalutámaszonként**, ha két hasonló merevségű födémről van szó.
- **csak kb. 0,8 póttámasz szükséges zsalutámaszonként**, ha az alsó födémnek lényegesen nagyobb a merevsége (alaplemez).

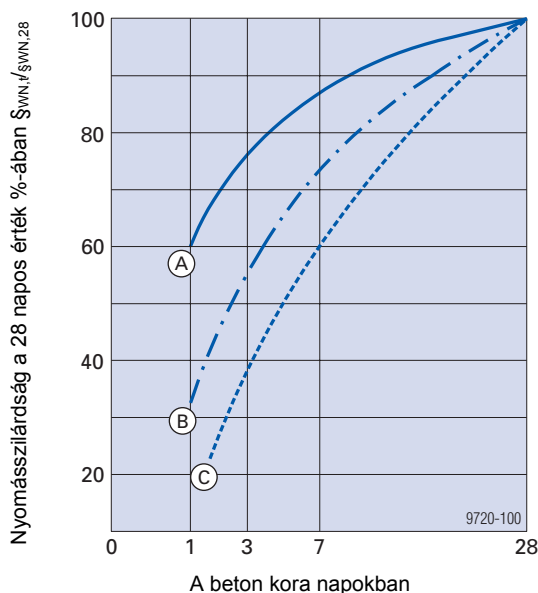


Meg kell kérdezni a szakembert!

Általában a szükséges alátámasztás kérdését a fenti adatoktól függetlenül az illetékes szakemberrel tisztázni kell. Kétséges esetekben, és különösen rendkívüli esetekben, amikor a födém szerkezetek nem azonosak, a felelős statikust is be kell vonni a munkába.

A fiatal beton szilárdságának kialakulása

A beton szilárdságának alakulását a felhasznált cementtől függően a diagramról lehet leolvasni. Adott előfeltétel a 20°C-os átlagos betonhőmérséklet a szilárdulási idő alatt.



Víz/kötőanyag (cement)= 0,50

A Z 45 F, PZ 475

B Z 35 F, PZ 375

C Z 35 L (kohócement 60% kohósalakkal)

A fiatal beton behajlása

A beton rugalmassági együtthatója már 3 nap után eléri a 28 napos érték több, mint 90%-át – függetlenül a betonkészítési eljárástól. Ezzel a fiatal beton elasztikusa alakváltozásnak csak lényegtelen megnövekedése következik be.

A kúszó alakváltozás, ami csak néhány év múlva szűnik meg, az elasztikus deformálódás többszörösét teszi ki.

A korai kizsaluzás azonban – pl. 3 nap után a 28 nap helyett – csupán kevesebb, mint 5%-al járul az összedehidáció megnövekedéséhez.

Ezzel szemben a deformáció kúszó része 50-től 100%-os szórást mutat az átlagértékhez viszonyítva a különböző befolyások következtében, mint pl. az adalék anyagok szilárdsága, vagy a levegő páratartalma. Ezért a födém összehajlása gyakorlatilag független a kizsaluzás időpontjától.

Repedések a fiatal betonban

A fiatal betonban gyorsabban alakul ki a kötőszilárdság a vasalás és a beton között, mint a nyomószilárdság. Ebből következik, hogy a korai szilárdságnak nincs negatív befolyása a repedések nagyságára és eloszlására a vasbeton szerkezetek húzóerőnek kitett oldalán.

Más repedési jelenségeket, pl. amelyet zsugorodás, túl korai kiszaluzás, vagy korlátozott deformálódás, stb. okoz, megfelelő utókezelési eljárásokkal hatásosan ki lehet küszöbölni.

A fiatal beton utókezelése

A fiatal, helyszínen előállított beton olyan hatásoknak van kitéve, amelyek repedéseket, valamint lassabb megszilárdulást idéznek elő, mint pl.:

- idő előtti kiszáradás
- gyors lehűlés az első napokban
- túl alacsony hőmérséklet vagy fagy
- a betonfelület mechanikus sérülései
- stb.

A legegyszerűbb védekezési eljárás, ha a zsalut hosszabb ideig fennhagyjuk a betonfelületen. Ezt az eljárást az utókezelés ismert póttintézkedései mellett mindenképpen alkalmazni kell.

Kiszaluzási eljárás 7,5 m-nél nagyobb fesztávú födémeknél

Ha vékony, nagy fesztávú födéme (pl. parkolóházak) kerülnek kivitelezésre, a következőkre kell figyelemmel lenni:

A födémterület kiszaluzásánál (kilazításánál) rövn9d ideig járulékos terhek nehezőlnek a még ki nem lazított támaszokra, amelyek a támaszok túlterheléséhez és sérüléséhez vezethetnek.

Ezekhez a különösen vékony betonfödémekhez a födémzsaluzás tervezése, illetve méretezése során a szokásos méretezésen túlmenően a **kiszaluzási folyamat során fellépő terheléseket** is figyelembe kell venni.

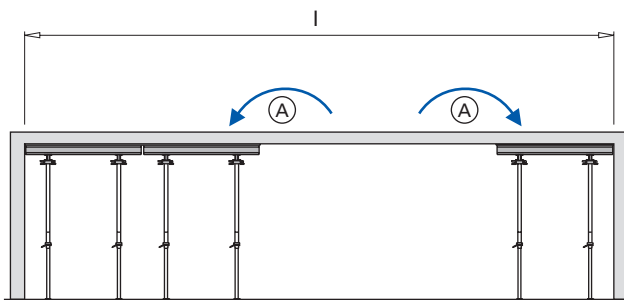
Kérjük, egyeztessen Doka-technikusával.



Alapvetően a következők érvényesek:

A kiszaluzást **födém közepétől (mező közepe) kiindulva a födém széle felé haladva** kell elvégezni.

Nagy fesztávok esetén ezt az eljárásmodot kötelező betartani!



9767-214-01

l ... Födém fesztáv 7,50 m-től

A Teherátrakódás

A Doka szerviz ajánlata

Doka eszközserviz

Hogy az Ön zsaluja a következő használatra kifogástalan állapotban legyen

Dokaflex-rendszere ellenőrzését, tisztítást és karbantartását a Doka eszközserviz szívesen elvégzi. Szakképzett munkatársainkkal és speciális készülékeinkkel gyorsan és kedvező áron rendbe hozzuk zsaluját.

Az Ön előnye: Önnek mindig **felhasználásra kész zsaluja** lesz és ezenkívül megnöveli a zsalu **élettartamát**.

Ezenkívül: Ön csak jól gondozott zsaluval éri el a kívánt szép betonfelületeket.

Modern berendezésekben energia és környezetkímélő módszerrel **gondosan megtisztítjuk** az Ön zsaluját.

Doka ügyféltréning

A zsalutréning kifizetődik

A zsaluzási munkák képezik a munkabérek legnagyobb részét a betonozó építkezésen. A modern zsaluberendezés segít a racionalizálásban. De az egész építési munkafolyamat hatékony megjavítása is az eredmények jelentős fejlődésével jár, amely szintén figyelmet érdemel.

Ennek eléréséhez nemcsak jobb berendezés szükséges, hanem annak jobb ismerete is. Ebben segít a Doka tréningprogramjával, amellyel mindenki a saját helyén járul hozzá a teljesítmény növeléséhez és a költségek csökkentéséhez.

A Doka ügyféltréningen utalás történik a biztonságtechnikailag optimális zsalufelszerelésre és zsalukezelésre, és ezzel a munkabiztonság is növekszik az építkezésen.

A Doka tréningprogramra Önnek is érdemes odafigyelni.

Az Ön közelében levő Doka kirendeltség szívesen ad részletes tájékoztatást a Doka tréningprogramról.

Zsalutervezés Tipos-szal

A Tipos segít Önnek még gazdaságosabban zsaluzni

A Tipost a Doka azért fejlesztette ki, hogy segítse Önt a zsaluzás tervezésénél. Falak és födémek, valamint munkaállványok tervezéséhez Önnek mindazok az eszközök rendelkezésére állnak, amelyeket a Doka is használ a tervezésnél.

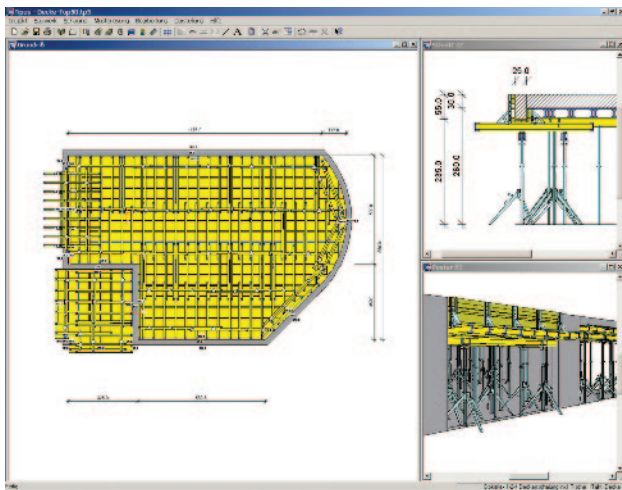
TIPOS

Egyszerű kezelés, gyors és biztos eredmény

Az egyszerűen kezelhető felület lehetővé teszi Önnek a gyors munkát: az alaprajz beadásától – Schal-Igel®-el – a zsalumegoldások kézi illesztéséig. Az Ön előnye: időt spórol meg.

Számos gyakorlati példamegoldás biztosítja Önnek az optimális technikai és gazdaságos megoldást az Ön zsaluzási problémájához. Ez Önnek felhasználási biztonságot nyújt, és költségeit csökkenti.

A darablistával, tervekkel, nézetekkel, keresztmetszetekkel és perspektívákkal Ön azonnal dolgozni tud. A tervek nagy részletessége megnöveli az alkalmazás biztonságát.



Ilyen pontosak lehetnek a zsalu- és munkaállvány ábrázolások. A mind az alaprajzra, mind a térbeli ábrázolásra fontos hangsúlyt helyez a Tipos-Doka.



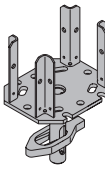
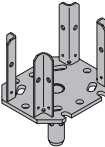
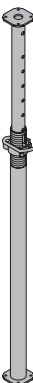
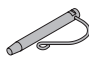
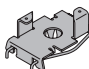
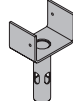

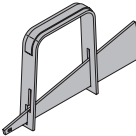
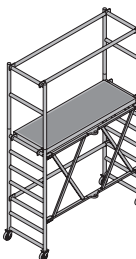
Mindig a pontos számú zsalu és alkatrész

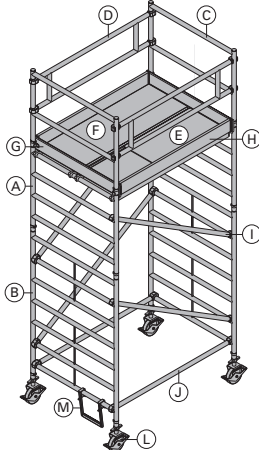
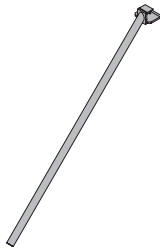
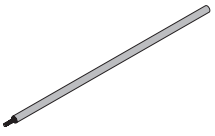
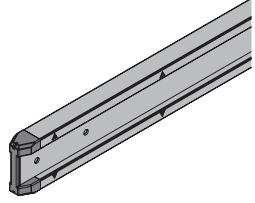
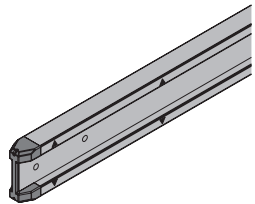
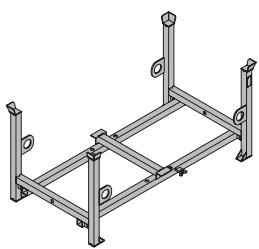
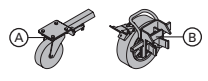

Head	Stück-nr.	Bezeichnung	F1	F2	F3	F4	F5	F6	F7	F8	F9	F10
DOKA	36E1740CC	Abstreifkopf H2C	20,00	0	0	0	13	C				
DOKA	3FF149TYT	Reifenveranker R10m	2	0	0	0	7	C				
DOKA	3CC1403CC	Decke-Veranker 20	29,00	0	0	0	13	C				
DOKA	3d4086JLL	Doka-Dockkonstruktion Kurze 20 2bJ	4,70	0	0	0	91	L				
DOKA	18E0073CC	Doka-Schalungsplatte 3-SO 21mm 100/50cm	7,63	0	0	0	33	C				
DOKA	1FF008TYT	Doka-Strahlungsleit-3-SO 21mm 100/50cm	1,44	0	0	0	7	C				
DOKA	1CC0093CC	Doka-Schalungsplatte 3-SO 21mm 200/50cm	15,25	0	0	0	1	C				
DOKA	18E013CC	Doka-Schalungsplatte 3-SO 21mm 200/50cm	19,66	0	0	0	7	C				
DOKA	18S7013CC	Doka-Träger - 20 top = 1,80m	19,80	0	0	0	1	C				
DOKA	18S7023CC	Doka-Träger - 20 Lt = 2,40m	26,55	0	0	0	2	C				
DOKA	18S703JLL	Doka-Träger - 20 Lt = 2,85m	33,15	0	0	0	33	L				
DOKA	18S7073CC	Doka-Träger - 20 top = 3,90m	7,250	0	0	0	21	C				
DOKA	1FF008TYT	Doka-Strahlungsleit 150/50cm	24,19	0	0	0	11	C				
DOKA	1CC0093CC	Dokadur Panel 21 200/50cm	32,25	0	0	0	13	C				
DOKA	18H001JLL	Dokadur Panel 21 2b/1b/50cm	40,21	0	0	0	65	L				
DOKA	3E25283CC	Federackten 6mm	2,85	0	0	0	91	C				
DOKA	3FF176TYT	Halter für H27	4,47	0	0	0	43	C				
DOKA	3CC0011CC	Kerndicht 0-20cm 1,00m bauweise	0,01	0	0	0	1	C				
DOKA	3d4166JLL	Stützeisen	78,00	0	0	0	13	L				

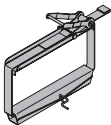






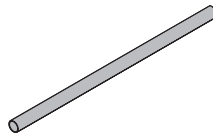
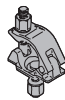
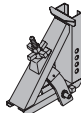
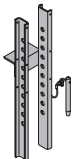
Az automatikusan elkészített anyagszükséglet listát Ön számos programba átveheti és tovább dolgozhat rajta.

Azok a zsalurészek és tartozékok a legdrágábbak, amelyeket szükség esetén rövid időn belül kell beszerezni, vagy rögtönzéssel helyettesíteni. Ezért kínál a Tipos teljes anyaglistát, amely nem hagy helyet rögtönzésnek. A Tipos-szal történő tervezés még keletkezésük előtt kiküszöböli a felesleges költségeket. És így az Ön raktára a készletet optimálisan tudja kihasználni.



	[kg]	Cikkszám		[kg]	Cikkszám
Doka födém támasz Eurex 20 250 magasság: 148 - 250 cm	12,9	586086000	 <p>horganyzott Megeng. teherbírás: Bármely kihúzott magasságnál 20 kN az EN 1065 szabvány szerint.</p>	Támasztóláb Stützbein  <p>horganyzott magasság: 100 cm</p>	15,6 586155000
Doka födém támasz Eurex 20 300 magasság: 172 - 300 cm	15,3	586087000			
Doka födém támasz Eurex 20 350 magasság: 197 - 350 cm	17,8	586088000			
Doka födém támasz Eurex 20 400 magasság: 223 - 400 cm	22,2	586089000			
Doka födém támasz Eurex 20 550 magasság: 297 - 550 cm Doka-Deckenstütze Eurex 20	34,6	586090000			
			Ejtőfej H20 Absenkkopf H20  <p>horganyzott hosszúság: 25 cm szélesség: 20 cm magasság: 38 cm</p>	6,1 586174000	
			Villásfej H20 Vierwegkopf H20  <p>horganyzott hosszúság: 25 cm szélesség: 20 cm magasság: 33 cm</p>	4,0 586170000	
Doka födém támasz Eurex 30 250 magasság: 148 - 250 cm	14,8	586092000	 <p>horganyzott Megeng. teherbírás: Bármely kihúzott magasságnál 30 kN az EN 1065 szabvány szerint.</p>	Rugós csapszeg 16mm Federbolzen 16mm  <p>horganyzott hosszúság: 15 cm Csomagolási egység: 100 darab</p>	0,25 582528000
Doka födém támasz Eurex 30 300 magasság: 172 - 300 cm	16,7	586093000			
Doka födém támasz Eurex 30 350 magasság: 197 - 350 cm	20,5	586094000			
Doka födém támasz Eurex 30 400 magasság: 223 - 400 cm	24,9	586095000			
Doka födém támasz Eurex 30 450 magasság: 248 - 450 cm Doka-Deckenstütze Eurex 30	29,2	586119000			
			Rugós tartófej H20 DF Haltekopf H20 DF  <p>horganyzott hosszúság: 19 cm szélesség: 11 cm magasság: 8 cm</p>	0,77 586179000	
			Villás fej 12,5cm Kopfgabel 12,5cm  <p>horganyzott magasság: 23 cm</p>	1,2 586171000	
Doka födém támasz Eco 20 250 magasság: 152 - 260 cm	11,7	586134000	 <p>horganyzott Megeng. teherbírás: Bármely kihúzott magasságnál, 20 kN az ÖNORM B 4009 szabvány szerint.</p>	Ékes rögzítő andrásmerevítő B Verschwertungsklammer B  <p>kék, lakkozott hosszúság: 36 cm</p>	1,4 586195000
Doka födém támasz Eco 20 300 magasság: 172 - 300 cm	13,0	586135000			
Doka födém támasz Eco 20 350 magasság: 197 - 350 cm	15,3	586136000			
Doka födém támasz Eco 20 400 magasság: 227 - 410 cm Doka-Deckenstütze Eco 20	19,1	586137000			
			Mobilállvány DF Mobilgerüst DF  <p>Alu hosszúság: 195 cm szélesség: 80 cm magasság: 290 cm Megeng. terhelés: 150 kg/m²</p>	44,0 586157000	

	[kg]	Cikkszám		[kg]	Cikkszám	
Doka gurulóállvány Z Doka-Fahrgerüst Z a következőből áll: (A) Toldható keret Z 1,00m (B) Toldható keret Z 2,00m (C) Korlátkeret Z 1,00m (D) Korlátoszlop Z 1,80m (E) Munkaszint Z fedéllel 1,80m (F) Munkaszint Z fedél nélkül 1,80m (G) Keresztperem Z 1,35m (H) Hosszperem Z 1,80m (I) Átlós merevítő rúd Z 2,00m (J) Vízszintes merevítő rúd Z 1,80m (K) Háromszögkar Z (L) Gördítőkerek Z D200mm (M) Fellépő kengyel Z (N) Ballasztcsúly Z	6,7 11,3 4,1 6,5 17,5 17,0 4,0 5,1 3,0 2,8 5,3 7,1 2,5 10,0	586016000 586017000 586021000 586022000 586023000 586024000 586025000 586026000 586027000 586028000 586029000 586030000 586031000 586033000		Alu Megeng. terhelés: 200 kg/m ² Az ankerkötés módja a felépítési és felhasználási utasításban található.		
Kízszaluzó rúd DF 1,20m Ausschalhebel DF 1,20m	2,7	586158000		sárga, porszórt		
Kízszaluzó rúd toldat DF 1,20m Hebelverlängerung DF 1,20m	2,0	586159000		sárga, porszórt		
Doka fatartó H20 top N 2,65m Doka fatartó H20 top N 3,90m Doka-Träger H20 top N	13,8 20,0	189013000 189017000		sárgára lazúrozott Megeng. hajlító nyomaték: 5,0 kNm Megeng. keresztirányú erő: 11,0 kN Az Institutes für Bautechnik, Berlin, (Berlini Építéstechnikai Intézet) engedélye szerint. Az értékek csak az álló helyzetű fatartó esetén érvényesek. A fatartót fektetett helyzetben használva, a teherbírása sokszorosán lecsökken.		
Doka fatartó H20 top P 2,65m Doka fatartó H20 top P 3,90m Doka-Träger H20 top P	14,3 20,8	189703000 189707000		sárgára lazúrozott Megeng. hajlító nyomaték: 5,0 kNm Megeng. keresztirányú erő: 11,0 kN Az Institutes für Bautechnik, Berlin, (Berlini Építéstechnikai Intézet) engedélye szerint. Az értékek csak az álló helyzetű fatartó esetén érvényesek. A fatartót fektetett helyzetben használva, a teherbírása sokszorosán lecsökken.		
Doka tároló paletta 1,55x0,85m Doka-Stapelpalette 1,55x0,85m	42,0	586151000		horganyzott hosszúság: 154 cm szélesség: 83 cm magasság: 77 cm Maximális terhelés: 1100 kg (11 kN) A kezelési utasítást figyelembe kell venni!	CE	
Felkapcsolható kerék készlet Anklemm-Radsatz a következőből áll: (A) komplett felkapcsolható kerék 2 darab magasság: 23 cm (B) komplett nagy teherbírású kerék 2 darab magasság: 32 cm	33,5	586154000		kék, lakkozott Maximális terhelés: 1100 kg (11 kN) Felkapcsolható a Doka tároló palettára és a Doka apróalkatrész-tároló ládára.		
Alu tartóvilla H20 Alu-Trärgabel H20	2,4	586182000		Alu sárga, porszórt hosszúság: 176 cm		
Dokadur tábla 21 200/50cm Dokadur tábla 21 250/50cm Dokadur-Paneel 21	11,0 13,8	186083000 186081000		21 mm-es, háromrétegű, értékes földemlemez, ütésálló műanyag kerettel. Sima és zárt betonfelületet eredményez. Bérelni is lehet.		
Dokadur tábla 27 200/50cm Dokadur tábla 27 250/50cm Dokadur-Paneel 27	13,5 16,9	187170000 187168000		27 mm-es, háromrétegű, értékes földemlemez, ütésálló műanyag kerettel. Sima és zárt betonfelületet eredményez. Bérelni is lehet.		
Doka zsaluhéj 3-SO 21mm 200/50cm Doka zsaluhéj 3-SO 21mm 250/50cm Doka-Schalungsplatte 3-SO 21mm	10,5 13,1	186009000 186011000		3-SO lemez az ÖNORM B3023 szerint a ragasztás főzés és időjárás álló kiváló minőségű MUF műgyanta felület kiváló minőségű zsalulemez minden területre		

	[kg]	Cikkszám		[kg]	Cikkszám
Doka zsaluhéj 3-SO 27mm 200/50cm	13,0	187009000		4,0	682014000
Doka zsaluhéj 3-SO 27mm 250/50cm	16,3	187011000		6,0	682015000
Doka-Schalungsplatte 3-SO 27mm				8,0	682016000
3-SO lemez az ÖNORM B3023 szerint				10,0	682017000
a ragasztás főzés és időjárás álló				12,0	682018000
kiváló minőségű MUF műgyanta felület				14,0	682019000
kiváló minőségű zsalulemez minden területre				16,0	682021000
				18,0	682022000
				20,0	682023000
				22,0	682024000
				24,0	682025000
				4,0	682001000
Rakományrögítő heveder 50	3,1	586156000			
Stapelgurt 50					
kék, porszórt					
Megengedett húzóerő: 40 kN					
					
Védőkorlát tartó S	11,5	580470000			
Schutzgeländerzwinge S					
horganyzott					
magasság: 123 - 171 cm					
					
					
Védőkorlát 1,10m	5,6	584384000			
Schutzgeländer 1,10m					
horganyzott					
hosszúság: 134 cm					
					
					
Csavarhüvely 24mm	0,03	584385000			
Steckhülse 24mm					
szürke					
hosszúság: 16,5 cm					
átmérő: 2,7 cm					
					
Csavarhüvely 20,0	0,03	584386000			
Schraubhülse 20,0					
sárga					
hosszúság: 20 cm					
átmérő: 3,1 cm					
					
Állványcső 48,3mm 1,00m					
Állványcső 48,3mm 1,50m					
Állványcső 48,3mm 2,00m					
Állványcső 48,3mm 2,50m					
Állványcső 48,3mm 3,00m					
Állványcső 48,3mm 3,50m					
Állványcső 48,3mm 4,00m					
Állványcső 48,3mm 4,50m					
Állványcső 48,3mm 5,00m					
Állványcső 48,3mm 5,50m					
Állványcső 48,3mm 6,00m					
Állványcső 48,3mmm					
Gerüstrohr 48,3mm					
horganyzott					
					
Csavaros csőbilincs 48mm 50	0,84	682002000			
Anschraubkupplung 48mm 50					
horganyzott					
kulcsméret: 22 mm					
					
Doka-gerenda zsalu					
Gerendaszaluzó kaloda 20	6,9	586148000			
Balkenzwinge 20					
horganyzott					
hosszúság: 30 cm					
magasság: 35 cm					
					
Gerendaszaluzó kalodához toldat 60cm	4,4	586149000			
Balkenaufsatz 60cm					
horganyzott					
					

Dokaflex 1-2-4: A fődém rugalmas rendszere

A Dokaflex 1-2-4 nagymértékű alkalmazkodóképességének köszönhetően minden alaprajzot, támaszgerendát, fődémkiugrót és keskeny fődémet gyorsan és gazdaságosan zsaluzhat kézi erővel.

A zsaluzás tervezését a minden zsebben elérő praktikus anyaglépték veszi át.

A szabad zsaluhéj választás segítségével minden kívánt betonkép megvalósítható.

Ön bérelheti, leasingelheti vagy megvásárolhatja a Dokaflex 1-2-4 rendszert.

minden Doka kirendeltségen, az Ön közelében.

Egyszerűen hívjon fel bennünket!



A Doka-csoport központi gyára Amstettenben

Tanúsítvány:
ISO 9001

Nemzetközi Doka

Deutsche Doka
Schalungstechnik GmbH
Frauenstrasse 35
D 82216 Maisach / Németország
Telefon: +49 (0)8141 394-0
Telefax: +49 (0)8141 394-6183
E-Mail: Deutsche.Doka@doka.com

Österreichische Doka
Schalungstechnik GmbH
Reichsstrasse 23
A 3300 Amstetten / Ausztria
Telefon: +43 (0)7472 605-0
Telefax: +43 (0)7472 64430
E-Mail: Oest.Doka@doka.com

Internet: www.doka.com

Ausztria:

Amstetten
Bécs
Felső-Ausztria
Graz
Klagenfurt
Nyugat-Ausztria
Salzburg

Németország:

Berlin
Bonn
Drezda
Düsseldorf
Erfurt
Frankfurt/Main
Frankfurt/Oder
Freiburg
Hamburg
Hannover
Lipcse
Magdeburg
München
Nürnberg
Osnabrück
Stuttgart
Weser-Ems

Magyarország:

Magyar Doka Zsalutechnika Kft.

Törökkő u. 5-7.
H 1037 Budapest
Tel.: (1) 436-7373
Fax: (1) 368-6044
E-Mail: Magyar@doka.com
Internet: www.doka.hu

Miskolci lerakat

Magyar Doka
Zsalutechnika Kft.
Vágóhíd u. 9.
H 3527 Miskolc
Tel.: (46) 506-356
Fax: (46) 506-354
Mobil: (30) 222-0375
E-Mail: Miskolc@doka.com

Győri lerakat

Magyar Doka
Zsalutechnika Kft.
Budai út 5.
H 9027 Győr
Tel.: (96) 519-248
Fax: (96) 519-249
Mobil: (30) 9641-037
E-Mail: Gyor@doka.com

Dél-magyarországi Képviselet

Magyar Doka
Zsalutechnika Kft.
János u. 11.
H 7621 Pécs
Tel.: (72) 511-343
Fax: (72) 511-345
Mobil: (30) 9526-415
E-Mail: Pecs@doka.com

Doka lerakatok és vezérképviseletek:

Ausztrália	Letország
Belgium	Libanon
Brazília	Litvánia
Bulgaria	Macedónia
Csehország	Malájzia
Dánia	Mexikó
Egyesült	Montenegro
Arab Emírátságok	Nagy-Britannia
Egyiptom	Norvégia
Finnország	Olaszország
Franciaország	Oroszország
Görögország	Portugália
Guatemala	Románia
Hollandia	Spanyolország
Horvátország	Svájc
India	Svédország
Indonézia	Szaúd-Arábia
Irán	Szingapúr
Írország	Szlovákia
Izland	Szlovénia
Izrael	Tajvan
Japán	Thaiföld
Jugoszlávia	Törökország
Kína	Újzéland
Korea	Ukrajna
Kuvait	USA
Lengyelország	

doka
a zsaluzás szakértői